



SKOATI

PORTASCOPINI_Toilet Brush Holders_Porte-balais_Wc Bürstenbehälter

Finiture _ Finishes _ Finitions _ Afwerkingen

Acciaio verniciato

Painted Stainless steel
Acier inox laqué
Lackiertem Edelstahl



.09

Acciaio verniciato

Painted Stainless steel
Acier inox laqué
Lackiertem Edelstahl



.23

Acciaio inox lucido

Polished stainless steel
Acier inox brillant
Glänzer Edelstahl



.29

Acciaio inox satinato

Satined stainless steel
Acier inox satiné
Vereist Edelstahl



.32

Artic

Artic
Artic
Artic



.90

Sailor Blue

Sailor Blue
Sailor Blue
Sailor Blue



.92

Grigio

Grey
Gris
Grau



.95

Sabbia

Sand
Sable
Sand



.98

Tortora

Tortora
Tortora
Tortora



.99

Sage

Sage
Sage
Sage



.73

Ambra

Ambra
Ambra
Ambra



.86

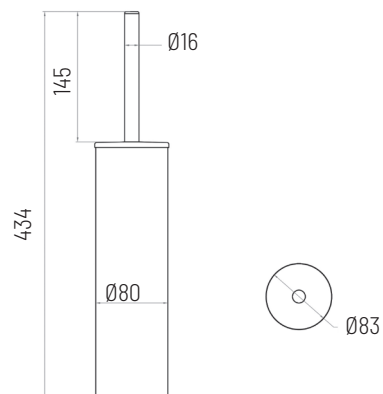





SKOATI

50048

Portascopino da pavimento e a parete

Floor and wall toilet brush holder / Porte-balai mural ou à poser / Wand oder Boden WC Bürstengarnitur



cod. 50048				Acciaio inox lucido Polished Stainless steel Acier inox brillant Glänzer Edelstahl
EAN 8056188899167	1,100	5,760	1	

Peso e volume lordo / Gross weight and volume / Poids et volume brut / Bruttogewicht und Volumen



Fissaggio a muro
Wall mounting with screws
Fixation murale par vis
Wandbefestigung mit Schraube



Made in Italy
Made in Italy
Made in Italy
Made in Italy



Scopino sostituibile
Replaceable Toilet Brush
Brosse de toilette remplaçable
Austauschbare Toilettenbürste



Sistema autocentrante
Self-centering-system
Système d'auto-centrage
Selbstschliessendes System



Novità
New
Nouveauté
Neuheit

PULIZIA e MANUTENZIONE

Pulire con un sapone neutro, applicare con un panno umido, strofinare leggermente, lasciar agire brevemente e quindi sciacquare con acqua. Infine lucidare con un panno morbido e asciutto. Per macchie di calcare pulire con una soluzione di acqua (80%) e aceto bianco (20%), per un'azione igienizzante aggiungere alla soluzione del bicarbonato di sodio. Asciugare sempre la superficie in modo da evitare le macchie derivanti dall'acqua.

Avvertenze: La resistenza alla corrosione al nichel-cromo si riduce sotto l'azione di acidi e composti alogenati (cloruri, bromuri, ioduri). Non utilizzare mai soluzioni a base di cloro (candeggina), detersivi o spugne abrasive. Evitare la ruggine causata da materiali esterni (ad es. paglietta di acciaio ecc.).

CARE and MAINTENANCE

Clean with a mild soap, apply with a damp cloth, rub lightly, leave it briefly and then rinse with water. Finally polish with a soft, dry cloth. To remove the limestone stains, clean with a solution of water (80%) an white vinegar (20%), to sanitize add baking soda. Always dry the surface in order to prevent stains caused by water. Warnings: The corrosion resistance of the steel is reduced by acids and halogen compounds (chlorides, bromides, iodides). Never use solutions containing chlorine (bleach), detergents or abrasive sponges. Prevent rust caused by external materials (eg. Scouring steel, etc..).