

Flex



Angolo a due lati con antine a soffietto
ripiegabili sia all'interno che all'esterno con snodi a 180°.

Paroi de douche d'angle à panneaux pliants
Ouverture par panneaux pliants tant vers l'intérieur que vers l'extérieur avec articulations à 180°.

Corner enclosure with two bifolding panels
Folding opening inwards and outwards with hinges at 180°.

Mampara angular en dos lados con hojas plegables
Abertura con panel plegable hacia el interior o el exterior con articulaciones a 180°.

Zweiseitige Eckversion
Türen mit schmalen Fallflügeln, die um 180° nach außen und nach innen geklappt werden können.

Tweezijdige hoekuitvoering met samenvouwbare panelen
Opening met kleine op 180° naar binnen en naar buiten samenvouwbare panelen.

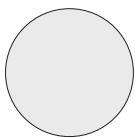
Двусторонняя угловая конструкция со складными створками, складывающимися вовнутрь и наружу, с шарнирными соединениями в 180°.



H 100 cm. - V 3 mm.

Finitura profili

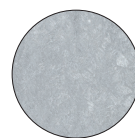
Finitions des profilés_Profiles finishing _Acabado perfiles
Profilfarbe_Profiel afwerkingen_Отделка профилей



L01
bianco
blanc
white
blanco
Weiß
wit
белый

Finitura pannelli

Finitions des panneaux_Panels finishing _Acabado perfiles
Glasart_Paneel afwerkingen_Отделка панелей



SE
Setola
Setola
Setola
Setola
Setola
Setola
Setola

Angolo a due lati con antine a soffietto ripiegabili

Paroi de douche d'angle à panneaux pliants




Corner enclosure with two bifolding panels

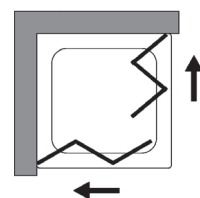
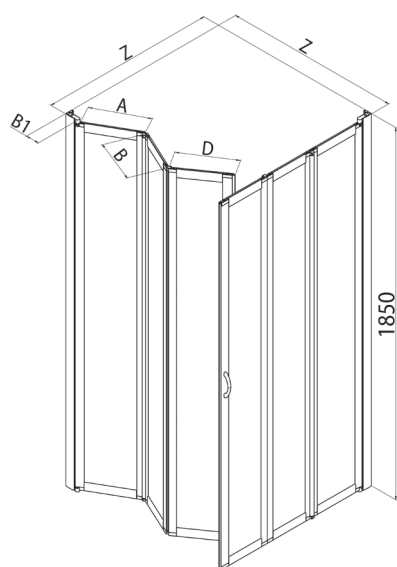
Mampara angular en dos lados con hojas plegables

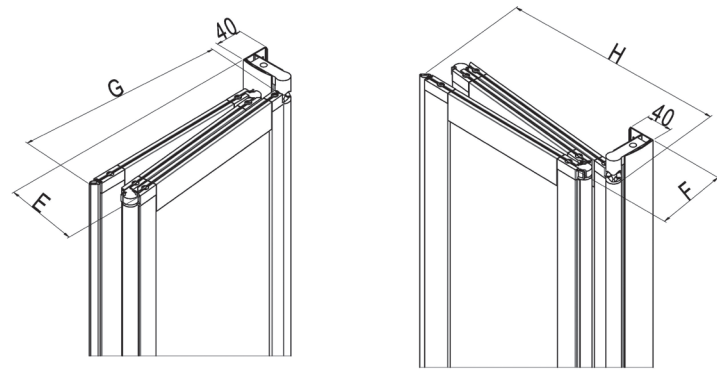
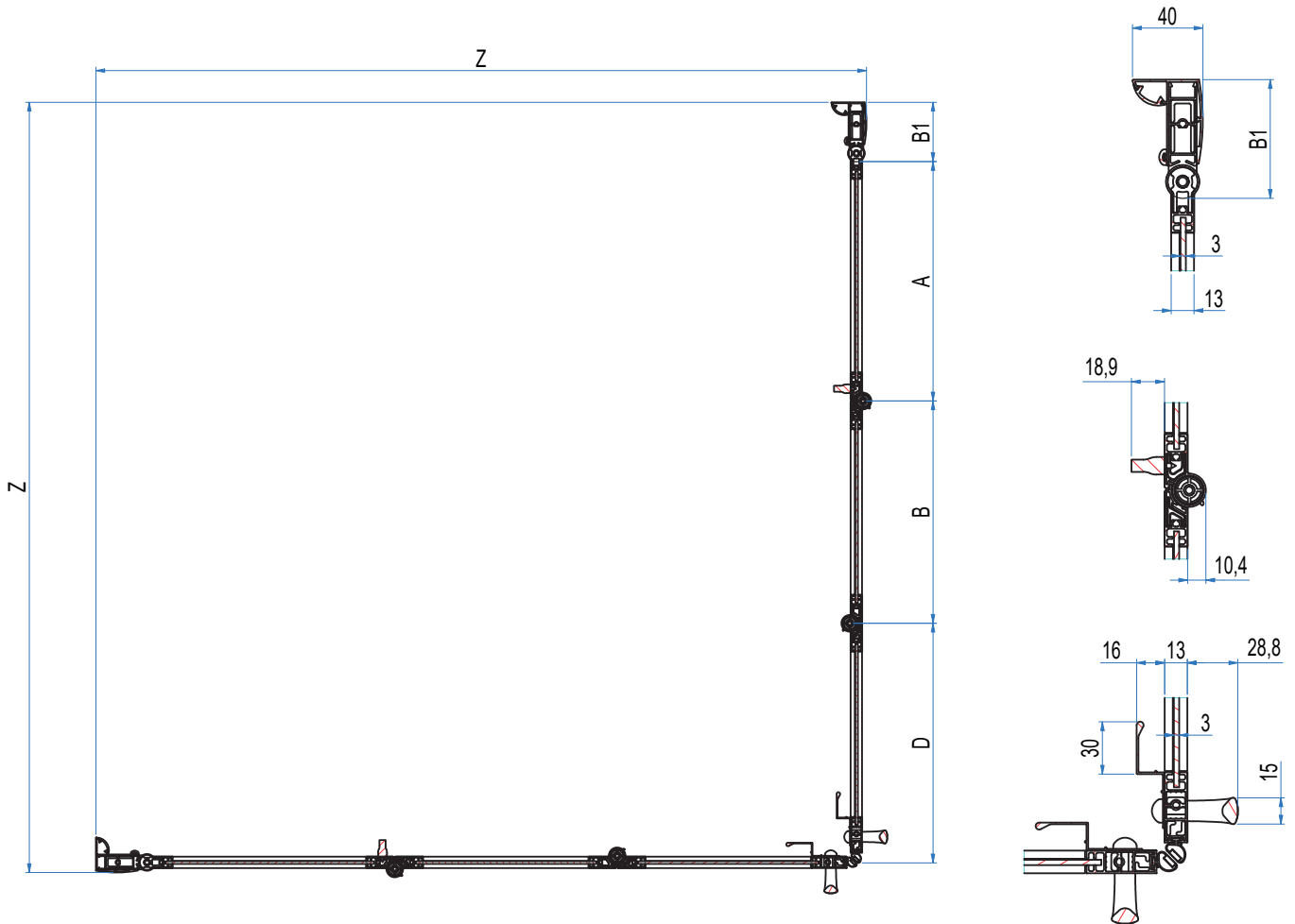
Zweiseitige Eckversion

Tweezijdige hoekuitvoering met samenvouwbare panelen

Двусторонняя угловая конструкция со складными створками

Z [cm]	Cod.	A [cm]	B [cm]	B1 [cm]	D [cm]	E [cm]	F [cm]	G [cm]	H [cm]	 [dm ³]	 [kg]	 [n°]
B3625	76-80	23,5	21,5	6,8-10,8	23,5	9,5-13,5	9,5-13,5	25,5	27	51	12	1
B3628	88-92	27,5	25,5	6,8-10,8	27,5	9,5-13,5	9,5-13,5	29,5	31	59	14	1





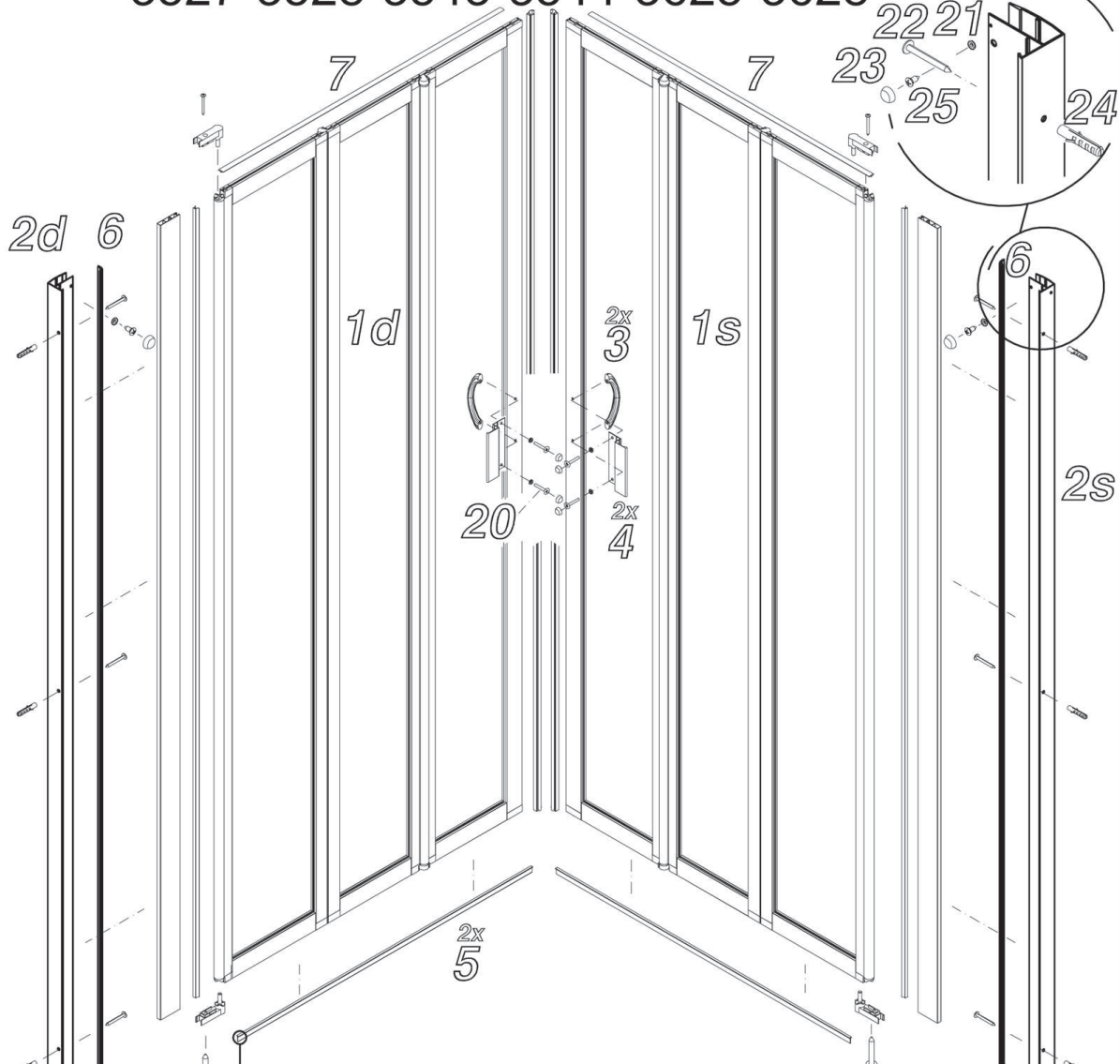


Prodotti Speciali - Produits Spéciaux - Special products - Productos Especiales - Sonderafertigungen - Maatwerk - Специальные Иродукты

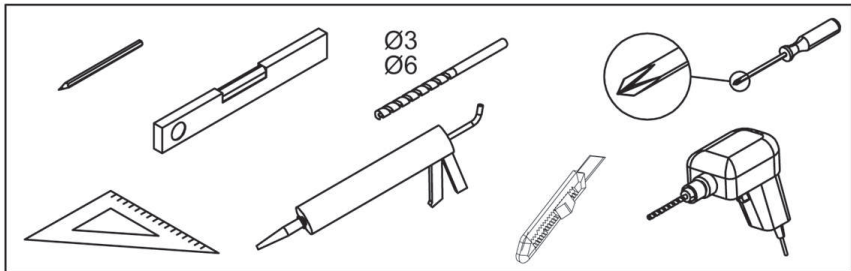
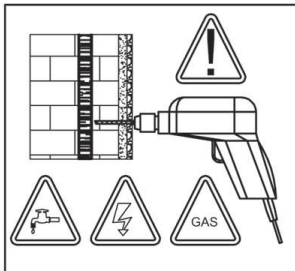
MISURE LIMITE	Altezza max 100 cm.	Altezza min 50 cm.	Larghezza max 120 cm.	Larghezza min 46 cm.
MESURES LIMITES	Hauteur max 100 cm.	Hauteur min 50 cm.	Largeur max 120 cm.	Largeur min 46 cm.
LIMITS OF MEASUREMENTS	Height max 100 cm.	Height min 50 cm.	Width max 120 cm.	Width min 46 cm.
MEDIDAS LIMITE	Altura max 100 cm.	Altura min 50 cm.	Anchura max 120 cm.	Anchura min 46 cm.
GRENZMAßE	Höhe max 100 cm.	Höhe min 50 cm.	Breite max 120 cm.	Breite min 46 cm.
EXTREME MATEN	Hoogte max 100 cm.	Hoogte min 50 cm.	Breedte max 120 cm.	Breedte min 46 cm.
ПРЕДЕЛЬНЫЕ РАЗМЕРЫ:	Макс. высота 100 см	Мин. высота 50 см	Макс. ширина 120 см	Мин. ширина 46 см

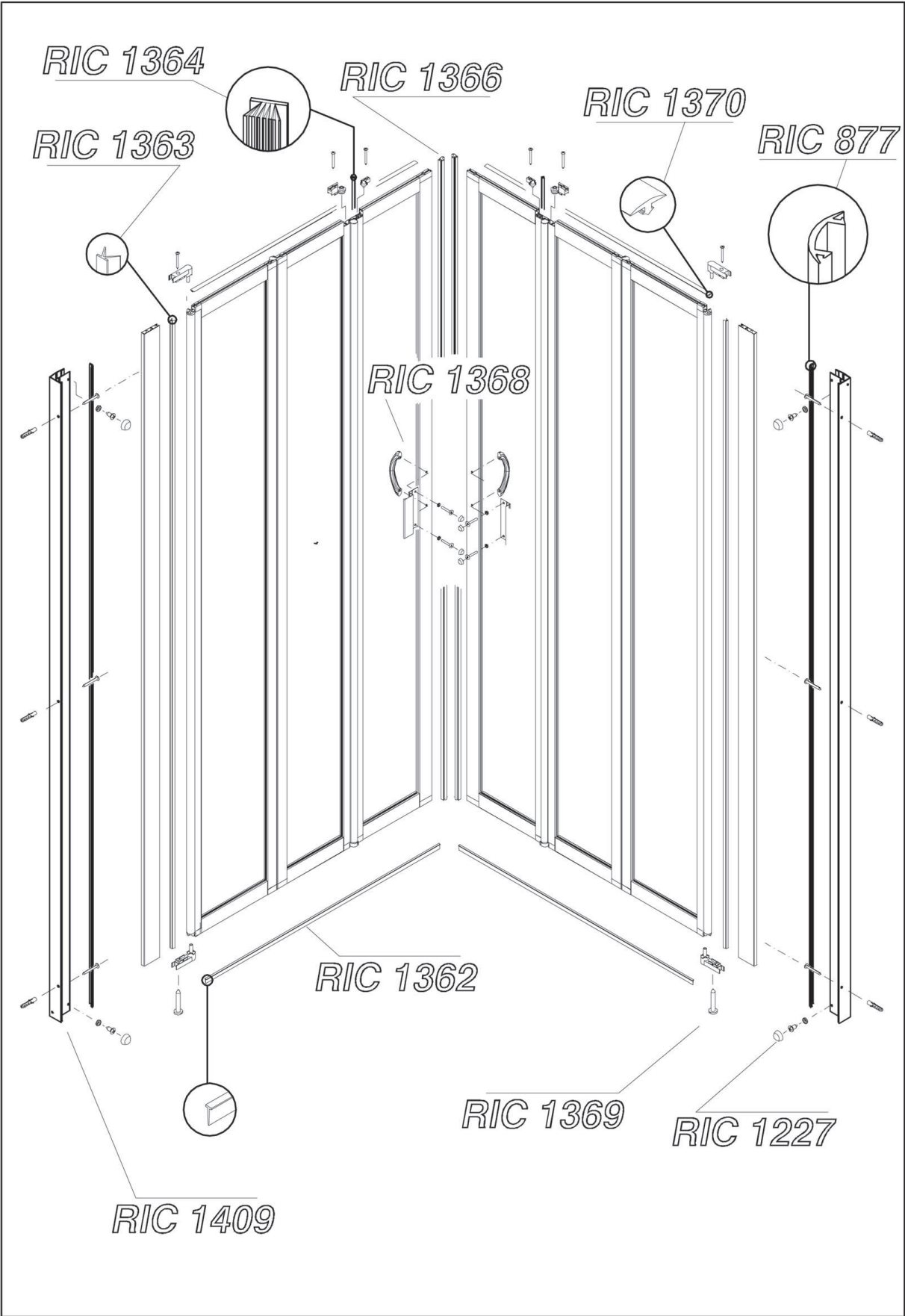
	I								
	II								
	III								

Cod. 3522-3523-3524-3525-3526-
3527-3528-3543-3544-3625-3628



20	21	22	23	24	25
N° 4 M4 X 20	N° 8	N° 6 Ø 3.9 X 38	N° 8	N° 6 Ø 6 X 30	N° 4 Ø 3.9 X 9.5





<p>RIC 1366</p>		<p>RIC 1364</p>	<p>RIC 1363</p>
		<p>RIC 1370 (cod. 3636-3638)</p>	
<p>RIC 1409</p>	<p>RIC 877</p>	<p>RIC 1368</p>	<p>2x </p> <p>2x </p> <p>2x </p> <p>M4 X 20</p>
		<p>6x </p> <p>∅ 6 X 30</p> <p>8x </p>	<p>RIC 1227</p> <p>6x </p> <p>∅ 3.9 X 38</p> <p>2x </p> <p>∅ 3.9 X 9.5</p>
<p>RIC 1362</p>	<p>RIC 1369</p> <p>8x </p> <p>∅ 3.9 X 25</p>	<p>2x </p> <p>2x </p> <p>2x </p> <p>2x </p> <p>2x </p> <p>2x </p> <p>2x </p>	<p>2x </p> <p>2x </p> <p>2x </p> <p>2x </p>