

# America



**Porta scorrevole a quattro ante**  
apertura centrale a due ante scorrevole e due fisse.

**Paroi de douche à quatre panneaux**  
ouverture centrale par deux panneaux coulissants sur deux panneaux fixes.

**Four panels door**  
central opening with sliding doors (two fixed and two can be opened).

**Frontal con cuatro paneles**  
abertura central con dos hojas correderas y dos fijas.

**2-tlg. Schiebetür mit zentraler Öffnung**  
zwei Festteilen und zwei Schiebetüren.

**Glijdeur met vier panelen**  
centraal openschuivende douchewand met twee vaste en twee openschuivende panelen.

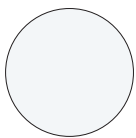
**Раздвижная четырехстворчатая дверь**  
с центральным открыванием при помощи раздвижных створок, две стационарные и две открываемые



H 185 cm. - V 3 mm.

## Finitura profili

Finitions des profilés\_Profiles finishing \_Acabado perfiles  
Profilfarbe\_Profiel afwerkingen \_Отделка профилей



**L01  
bianco**  
blanc  
white  
blanco  
Weiß  
wit  
белый

## Finitura pannelli

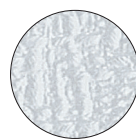
Finitions des panneaux\_Panels finishing \_Acabado perfiles  
Glasart\_Paneel afwerkingen \_Отделка панелей



**TR  
trasparente**  
transparent  
transparent  
transparente  
Klarglas  
transparent  
прозрачное



**ST  
Stampato**  
granité  
frostado  
estampado  
Bedrucktes Glas  
gemarteld  
узорчатое



**JU  
Juta**  
Juta  
Juta  
Juta  
Juta  
Juta  
Juta

## Porta scorrevole a quattro ante

Paroi de douche à quatre panneaux




Four panels door

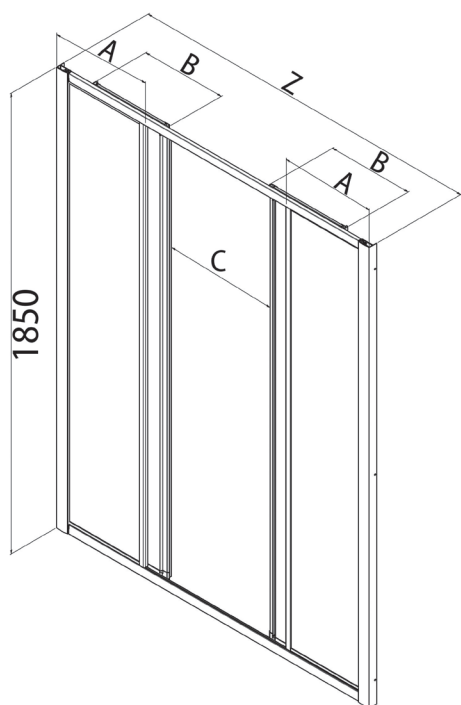
Frontal con cuatro paneles

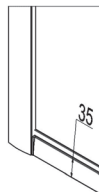
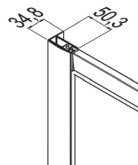
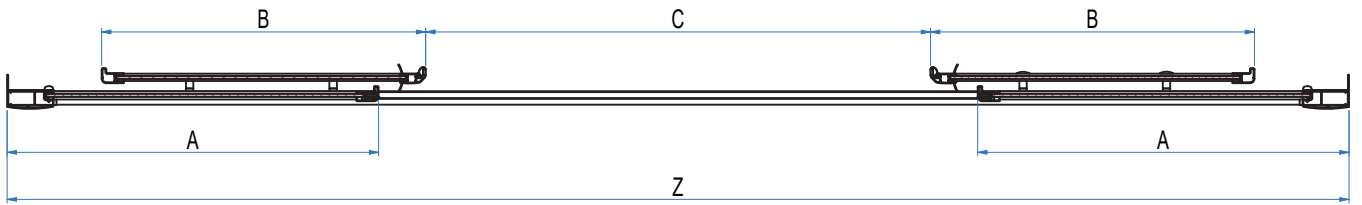
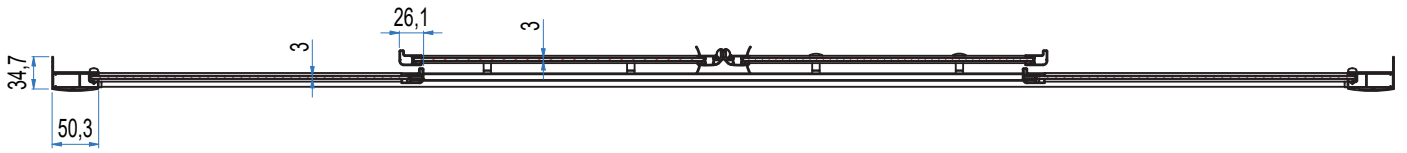
2-tlg. Schiebetür

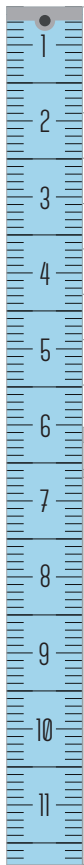
Glijdeur met vier panelen

Раздвижная четырехстворчатая дверь

Z [cm]	Cod.	A [cm]	B [cm]	C [cm]	 [dm <sup>3</sup> ]	 [kg]	 [n°]
137-144	B6844	36,5-40,5	35,1	55	159	30	1
						20	1
145-152	B6845	40,1-44,1	35,1	55	174	31	1
						21	1



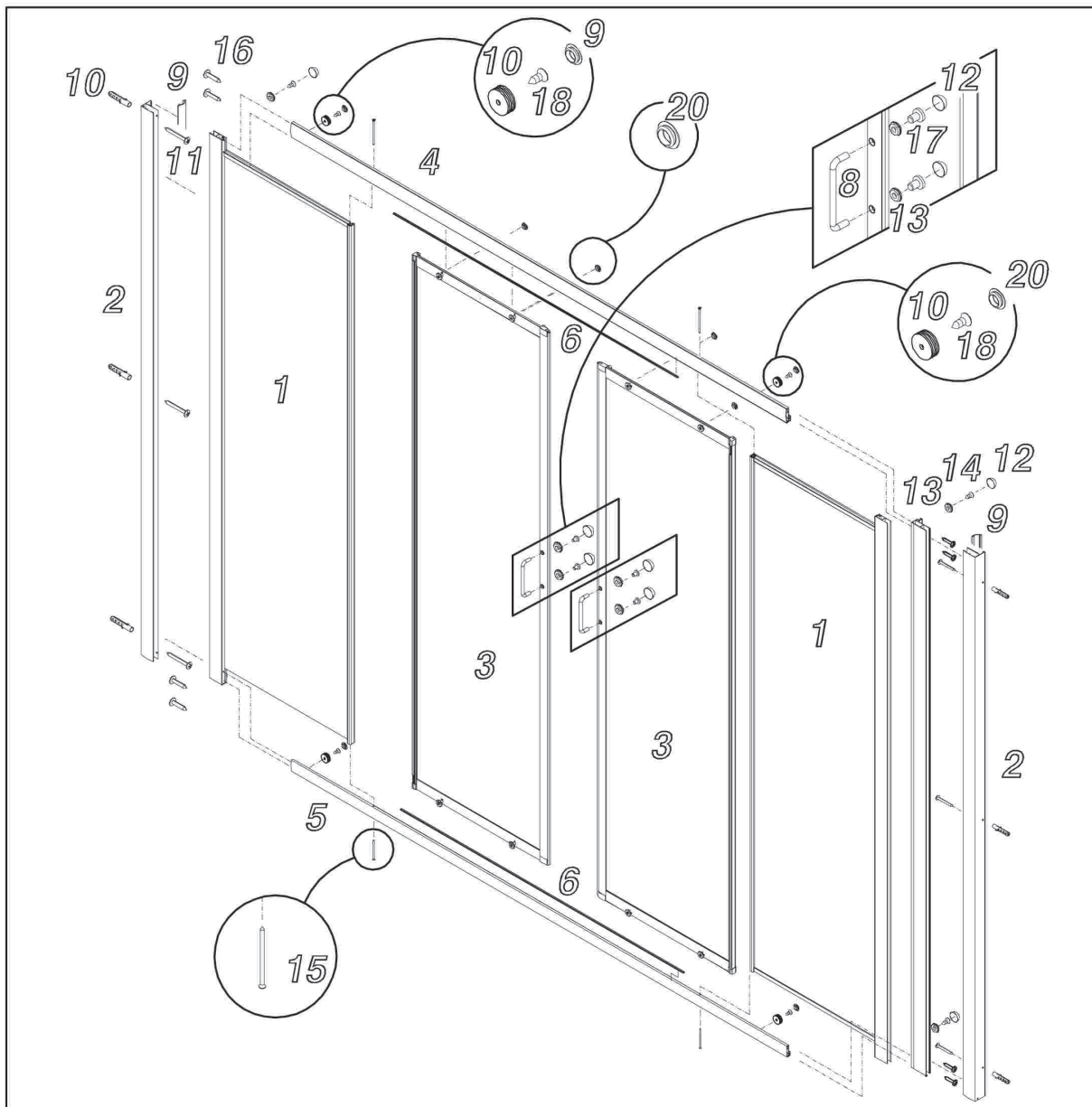




Prodotti Speciali - Produits Spéciaux - Special products - Productos Especiales - Sonderfertigungen - Maatwerk - Специальные Иродукты

MISURE LIMITE	Altezza max 200 cm.	//	Larghezza max 200 cm.	Larghezza min 100 cm.
MESURES LIMITES	Hauteur max 200 cm.	//	Largeur max 200 cm.	Largeur min 100 cm.
LIMITS OF MEASUREMENTS	Height max 200 cm.	//	Width max 200 cm.	Width min 100 cm.
MEDIDAS LIMITE	Altura max 200 cm.	//	Anchura max 200 cm.	Anchura min 100 cm.
GRENZMAßE	Höhe max 200 cm.	//	Breite max 200 cm.	Breite min 100 cm.
EXTREME MATEN	Hoogte max 200 cm.	//	Breedte max 200 cm.	Breedte min 100 cm.
ПРЕДЕЛЬНЫЕ РАЗМЕРЫ:	Макс. высота 200 см	//	Макс. ширина 200 см	Мин. ширина 100 см

	I								
	II								
	III								



10	11	12	13	14	15	16	17	18
N° 6	N° 6 Ø 3.9 X 38	N° 8	N° 8	N° 4 Ø 3.9 X 13	N° 4 Ø 2.9 X 55	N° 8 Ø 2.9 X 13	N° 4 M4x20	N° 4 Ø 2.9 X 6.5

