



Parete fissa per abbinamenti, è possibile formare cabine doccia a 2 o 3 lati, anche misure rettangolari. Non installabile singolarmente o come divisorio.

Paroi fixe pour réaliser des combinaisons pour former des parois à deux ou trois côtés, également pour des dimensions rectangulaires. Non installable seule ou comme paroi de division.

Fixed panel for combinations to form 2 or 3 sides shower enclosures, also in rectangular sizes. Not to be installed on its own or as dividing screen.

Panel fijo, combinaciones posibles para la formación de cabinas de ducha de dos o tres lados, también en medidas rectangulares. No instalable para ir sola o como panel divisorio.

Festwand für Kombinationen zur Gestaltung von Duschcabinen mit 2 oder 3 Seiten, auch regelmäßige Maße. Keine einzelne Installation.

Vaste wand voor samenstellingen, van twee of driezijdige douchezellen, mogelijkheid tot rechthoekige maten. Niet alleen of als schidingswand plaatsbaar.

Стационарная панель для комбинирования с душевыми кабинками. Можно создать душевые кабинки с двумя или тремя сторонами, а также с прямоугольными размерами. Не устанавливается одиночно или как перегородка.



H 200 cm. - V 6 mm.

Finitura profili

Finitions des profilés
Profiles finishing
Acabado perfiles
Profilfarbe
Profiel afwerkingen
Отделка профилей



ULU
brillantato cromo
chromé brillant
brilliant chrome
aluminio cromo
Chrom glänzend
glanzend chrom
светлый блестящий хром



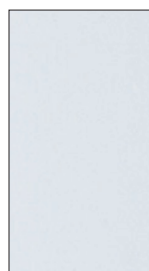
ELO
Alluminio oro
Aluminium or
Gold aluminium
Aluminio oro
Gold Aluminium
Goud aluminium
Алюминиевая золото



AL6
Alluminio nero
Aluminium noir
Black aluminium
Aluminio negro
Schwarzes Aluminium
Zwart aluminium
Черный алюминий

Finitura pannelli

Finitions des panneaux
Panels finishing
Acabado perfiles
Glasart
Paneel afwerkingen
Отделка панелей



TR
trasparente
transparent
transparent
transparente
Klarglas
transparent
прозрачное

Parete fissa per abbinamenti

Paroi fixe pour réaliser des combinaisons

Fixed panel for combination

Panel fijo para combinaciones




Festwand für Kombinationen

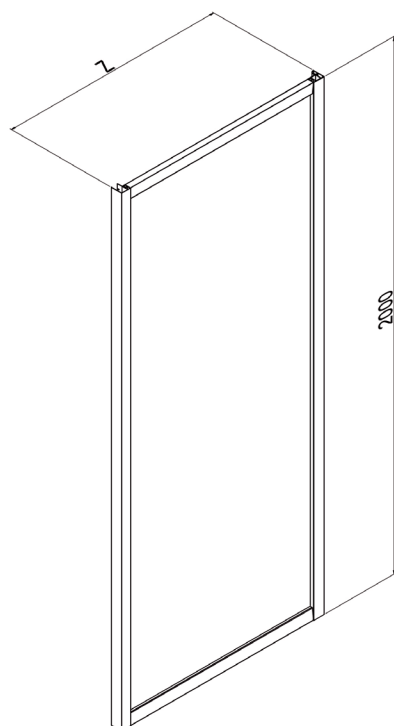
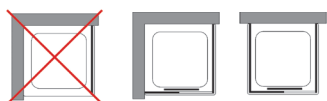
Vaste wand voor samenstellingen

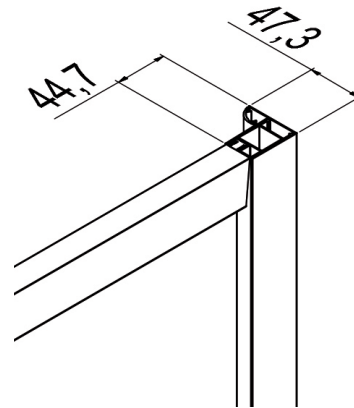
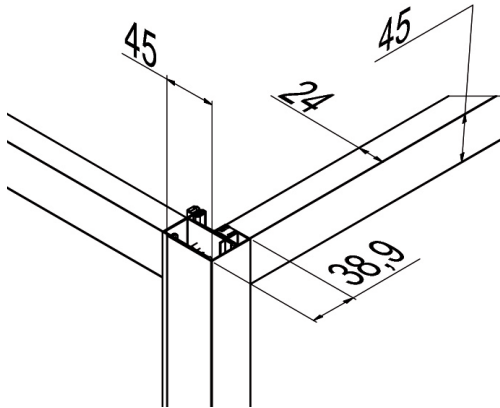
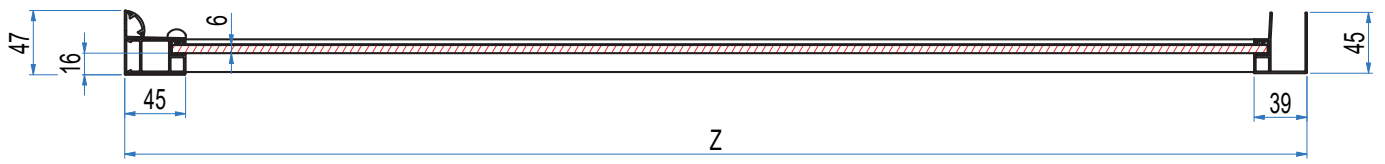
Стационарная панель для комбинирований



Trattamento anticalcare di serie compreso nel prezzo
Traitement anti-calcaire inclus dans le prix
Anti-limescale treatment included in the price
Tratamiento antical incluido en el precio
Gegen Kalkablagerungen schützende Glasbehandlung im Preis inbegriffen
Anti-kalkafwerking inbegrepen in de prijs
Средство от известкового налета включено в цену

Cod.	Z [cm]	A [cm]	B [cm]	C [cm]	D [cm]	 [dm ³]	 [kg]	 [n°]
B7324	67-70	//	//	200	//	121	24	1
B7325	72-75	//	//	200	//	126	26	1
B7326	77-80	//	//	200	//	130	28	1
B7327	82-85	//	//	200	//	135	30	1
B7328	87-90	//	//	200	//	142	31	1
B7329	97-100	//	//	200	//	149	33	1





N5 Liberty ❖

N6 Nouveau ❖

N8 Decò ❖





Prodotti Speciali - Produits Spéciaux - Special products - Productos Especiales - Sonderafertigungen - Maatwerk - Специальные Иродукты

MISURE LIMITE	Altezza max 210 cm.	Larghezza max 120 cm.	Larghezza min 20 cm.	
MESURES LIMITES	Hauteur max 210 cm.	Largeur max 120 cm.	Largeur min 20 cm.	
LIMITS OF MEASUREMENTS	Height max 210 cm.	Width max 120 cm.	Width min 20 cm.	
MEDIDAS LIMITE	Altura max 210 cm.	Anchura max 120 cm.	Anchura min 20 cm.	
GRENZMAßE	Höhe max 210 cm.	Breite max 120 cm.	Breite min 20 cm.	
EXTREME MATEN	Hoogte max 210 cm.	Breedte max 120 cm.	Breedte min 20 cm.	
ПРЕДЕЛЬНЫЕ РАЗМЕРЫ:	Макс. высота 210 см	Макс. ширина 120 см	Мин. ширина 20 см	

	I								
	II								
	III								

