

Série *Receveurs de douche Classic*



Receveur de douche carré en Policril

Receveur de douche réalisé en **Policril** selon un procédé de moulage à injection.

Couleur blanc C01.

Hauteur 4 cm.

Nervures de rigidification sous la coque.

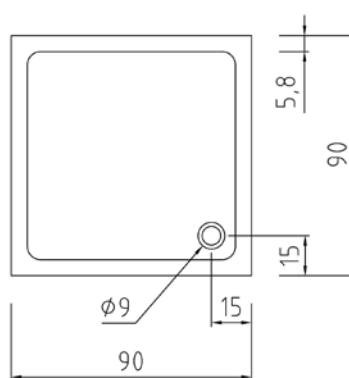
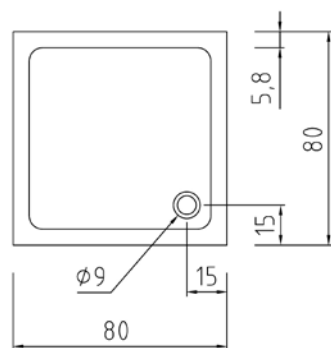
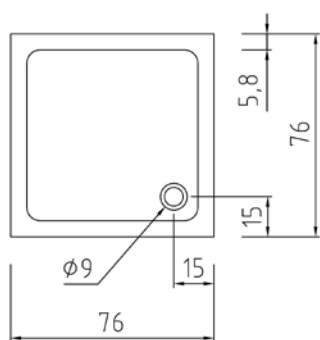
Surface d'utilisation lisse.

Bonde de vidage en option: RIC822

Poids total moyen: 13 kg.

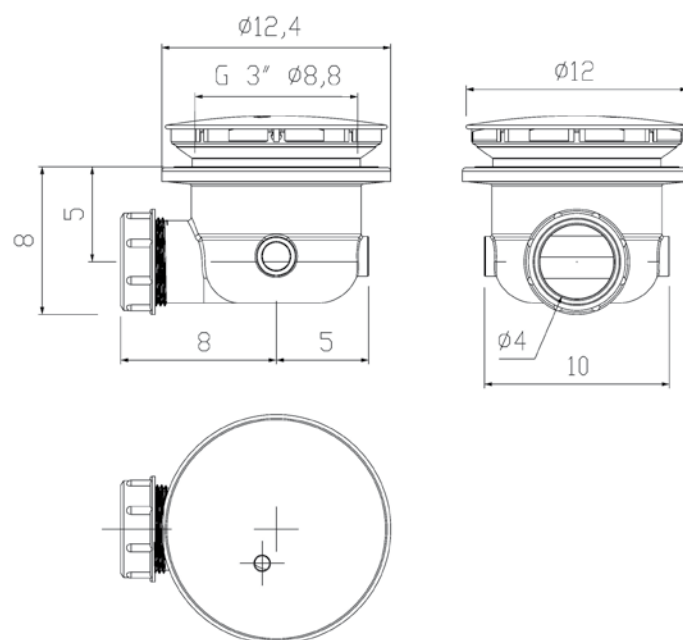
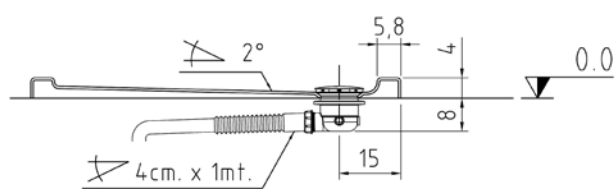
- **Policril:** Couleur **C01** blanc

Article	Hauteur [cm]	Encombrement Maximum [cm]	C01
D1176	4	76x76	
D1180	4	80x80	
D1190	4	90x90	

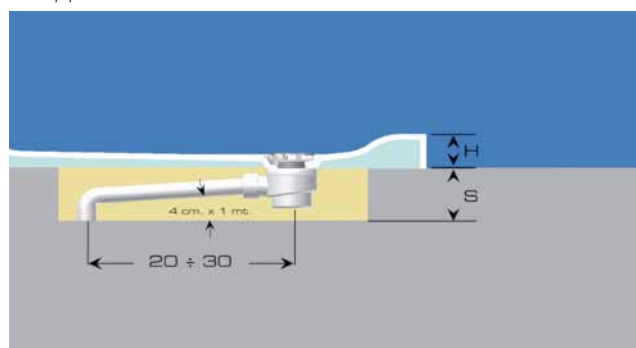


Ensemble bonde de vidage complète

Article
RIC822



En appui sur le sol



H= 4 cm.

S= 10 cm.

Renfort pour receveur de douche

Mélange au sable/béton

Support de béton/Sol

Prix	Delais
Bande A	fabrication en 1-2 semaines
Bande B	fabrication en 3 semaines
Bande C	fabrication en 4-5 semaines
Bande N	nouveau produit: consulter le Service Clients

★Produit en stock: disponibilité immédiate sur samo France

Série *Receveurs de douche Classic*



Receveur de douche rectangulaire en Policril

Receveur de douche réalisé en **Policril** selon un procédé de moulage à injection.

Couleur blanc C01.

Hauteur 4 cm.

Nervures de rigidification sous la coque.

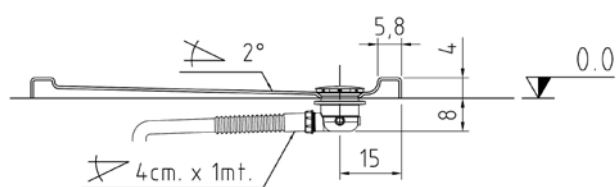
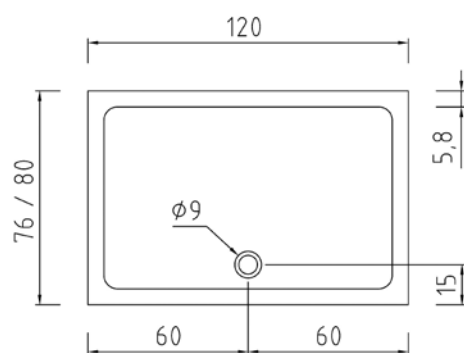
Surface d'utilisation lisse.

Bonde de vidage en option: RIC822

Poids total moyen: **16 kg.**

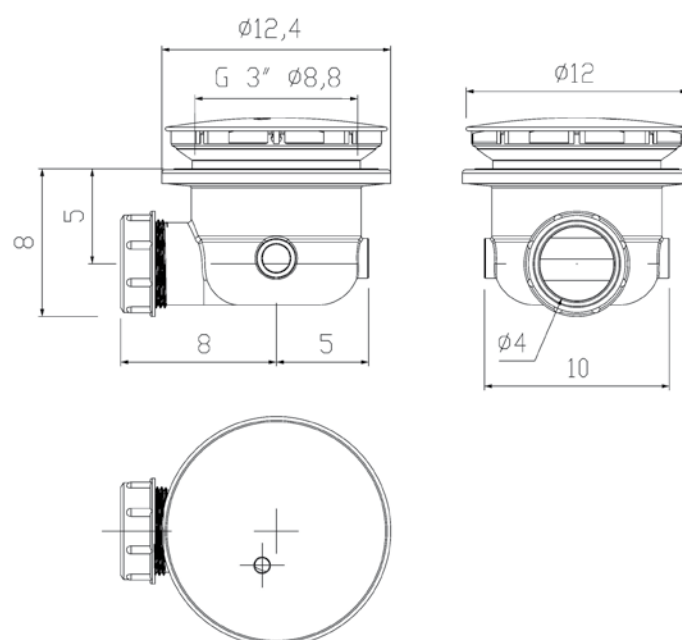
- **Policril:** Couleur **C01** blanc

Article	Hauteur [cm]	Encombrement Maximum [cm]	C01
D1076	4	120x76	
D1280	4	120x80	

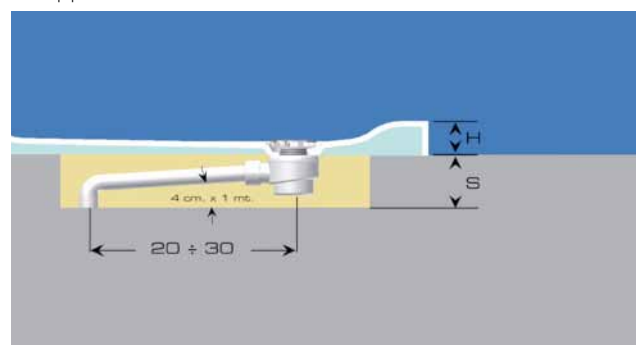


Ensemble bonde de vidage complète

Article
RIC822



En appui sur le sol



H= 4 cm.
S= 10 cm.

 Renfort pour receveur de douche

 Mélange au sable/béton

 Support de béton/Sol

Prix	Delais
Bande A	fabrication en 1-2 semaines
Bande B	fabrication en 3 semaines
Bande C	fabrication en 4-5 semaines
Bande N	nouveau produit: consulter le Service Clients

★Produit en stock: disponibilité immédiate sur samo France