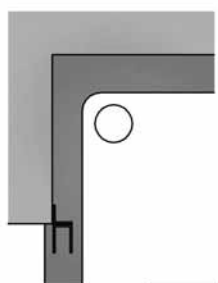


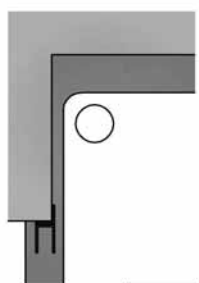
Cabine Doccia Speciali

Al fine di rispondere alle frequenti esigenze di personalizzazione non solo per realtà abitative, ma anche di specifiche realtà come Hotel, Motorhome, Navi da crociera, Beauty farm, **samo** ha maturato una lunga esperienza anche nella realizzazione di **SOLUZIONI SPECIALI**.

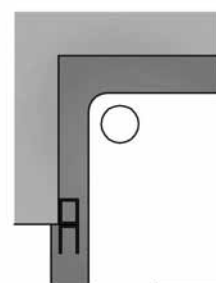
Progettazione e realizzazione ad hoc attraverso una struttura altamente qualificata, qualità dei materiali, perfetta adattabilità allo specifico ambiente di riferimento, semplicità d'installazione, praticità dei sistemi d'apertura, facilità di pulizia, sono le peculiarità più significative della gamma prodotti personalizzati **samo**.



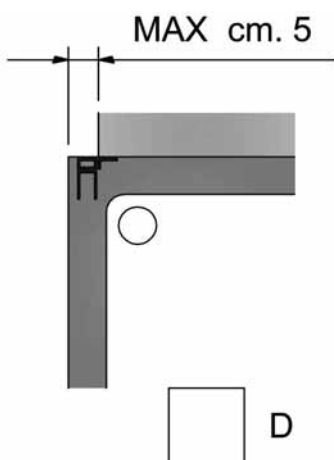
A



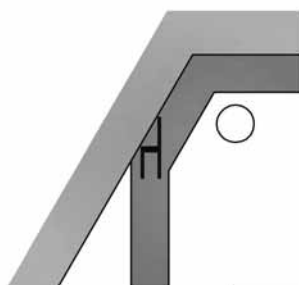
B



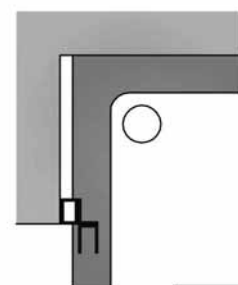
C



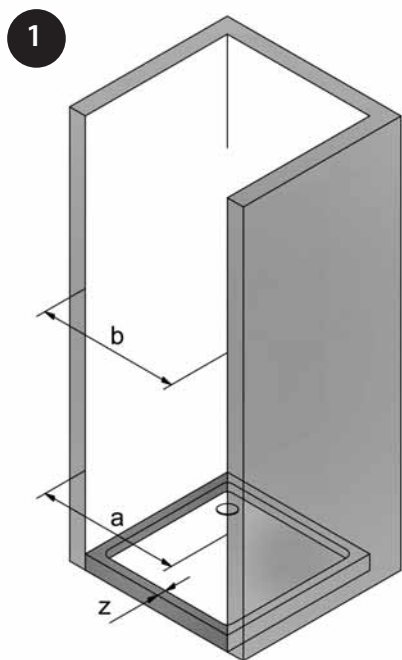
D



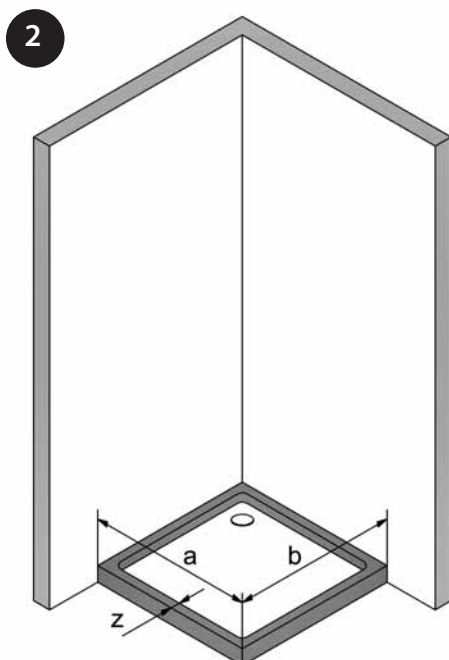
E



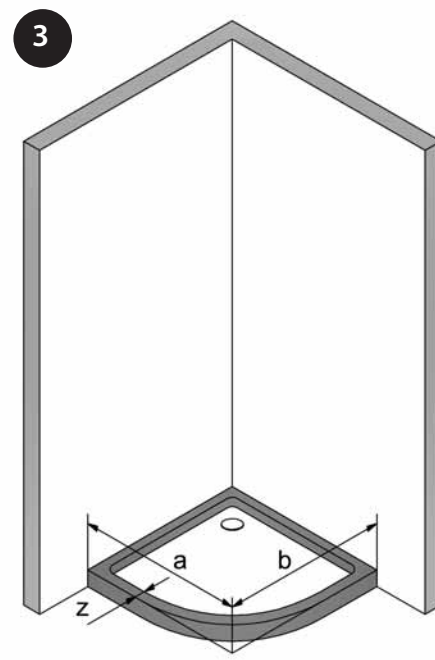
F



a= cm _____
 b= cm _____
 z= cm _____



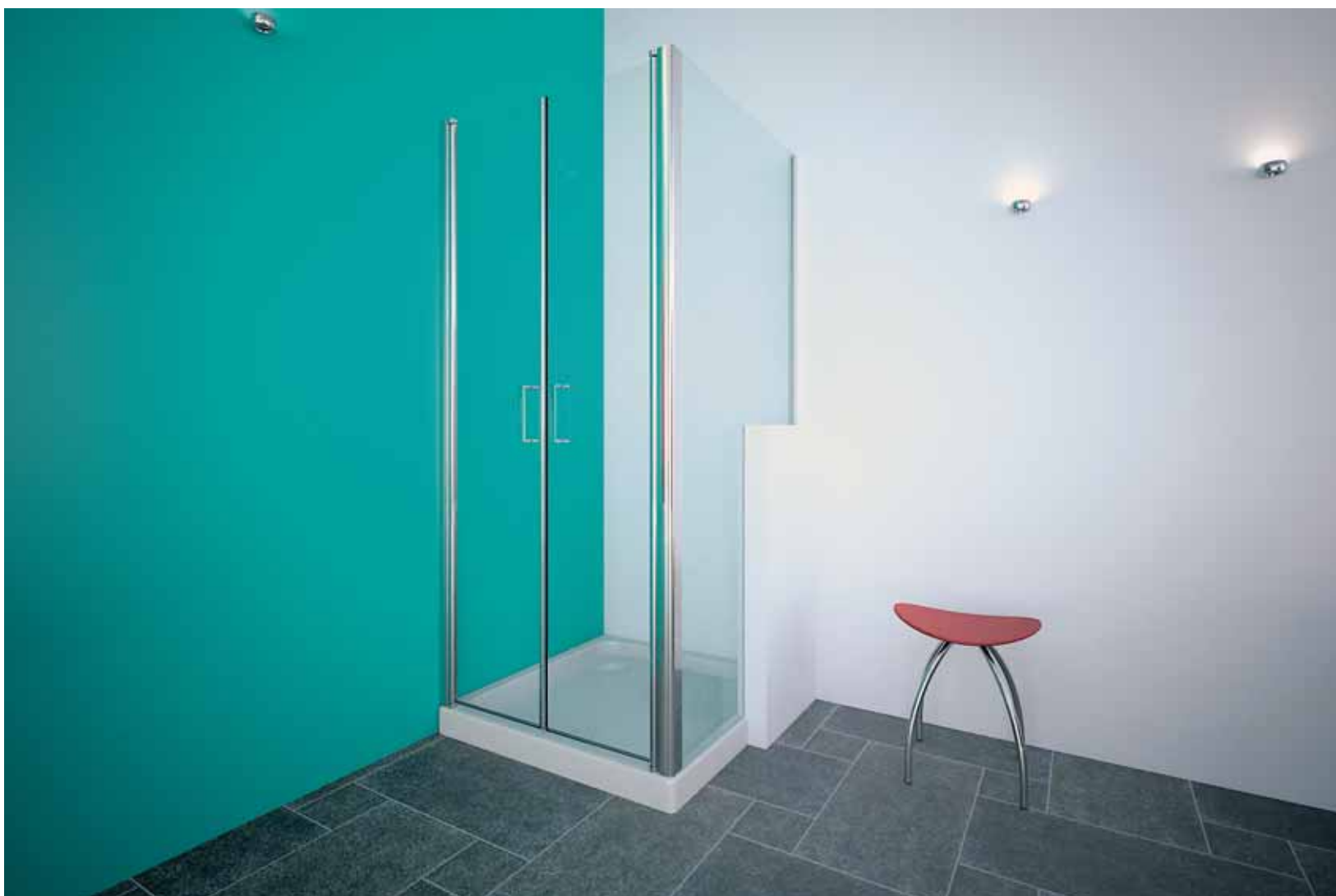
a= cm _____
 b= cm _____
 z= cm _____



a= cm _____
 b= cm _____
 z= cm _____

Completare la scheda con le quote richieste a disegno

Cabine Doccia Speciali



Esempio 6

4

A

SX

DX

a = cm _____
 b = cm _____
 z = cm _____

5

B

SX

DX

a = cm _____
 b = cm _____
 z = cm _____
 c = cm _____

6

B

SX

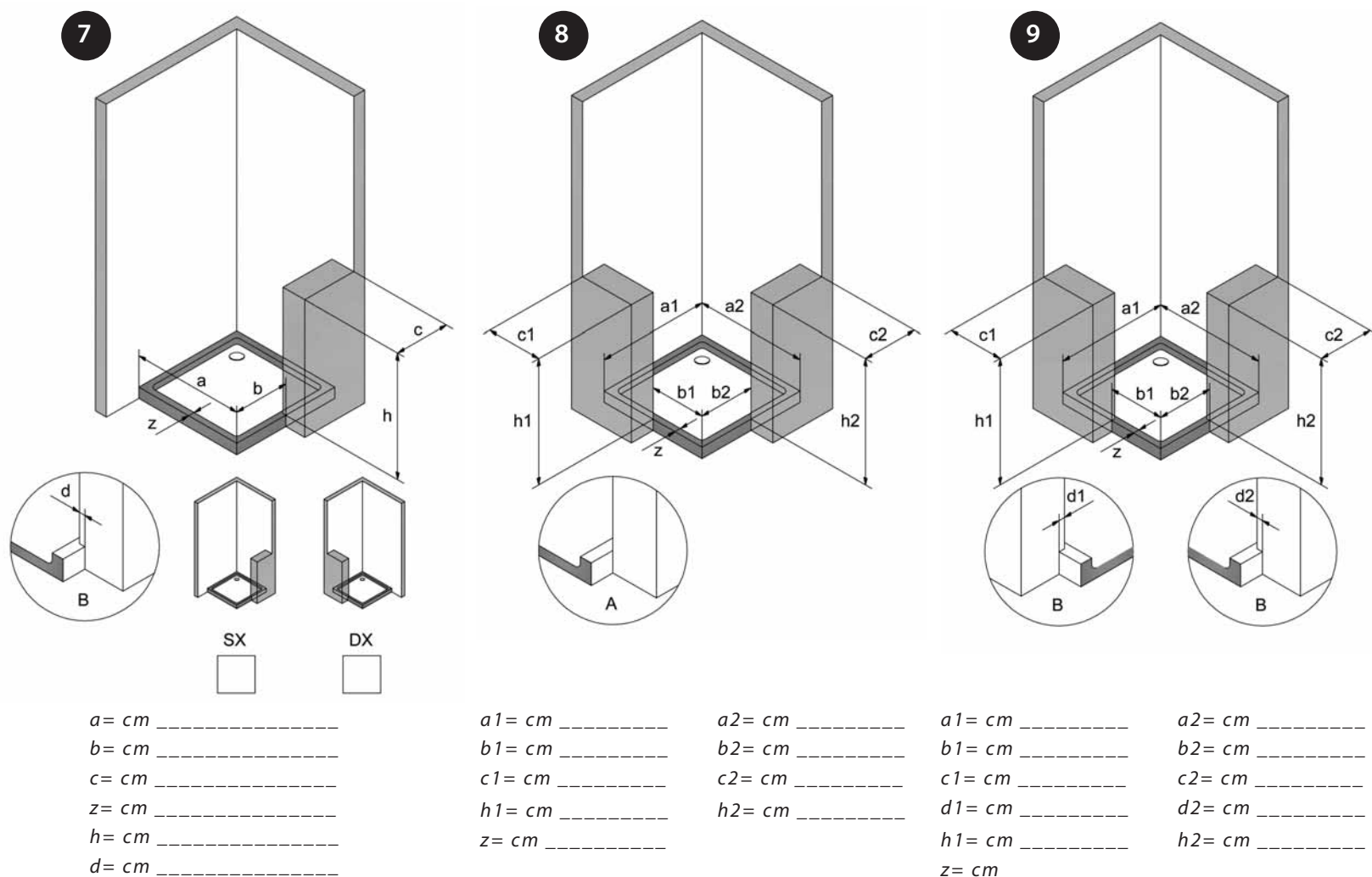
DX

a = cm _____
 b = cm _____
 c = cm _____
 z = cm _____
 h = cm _____

Cabine Doccia Speciali

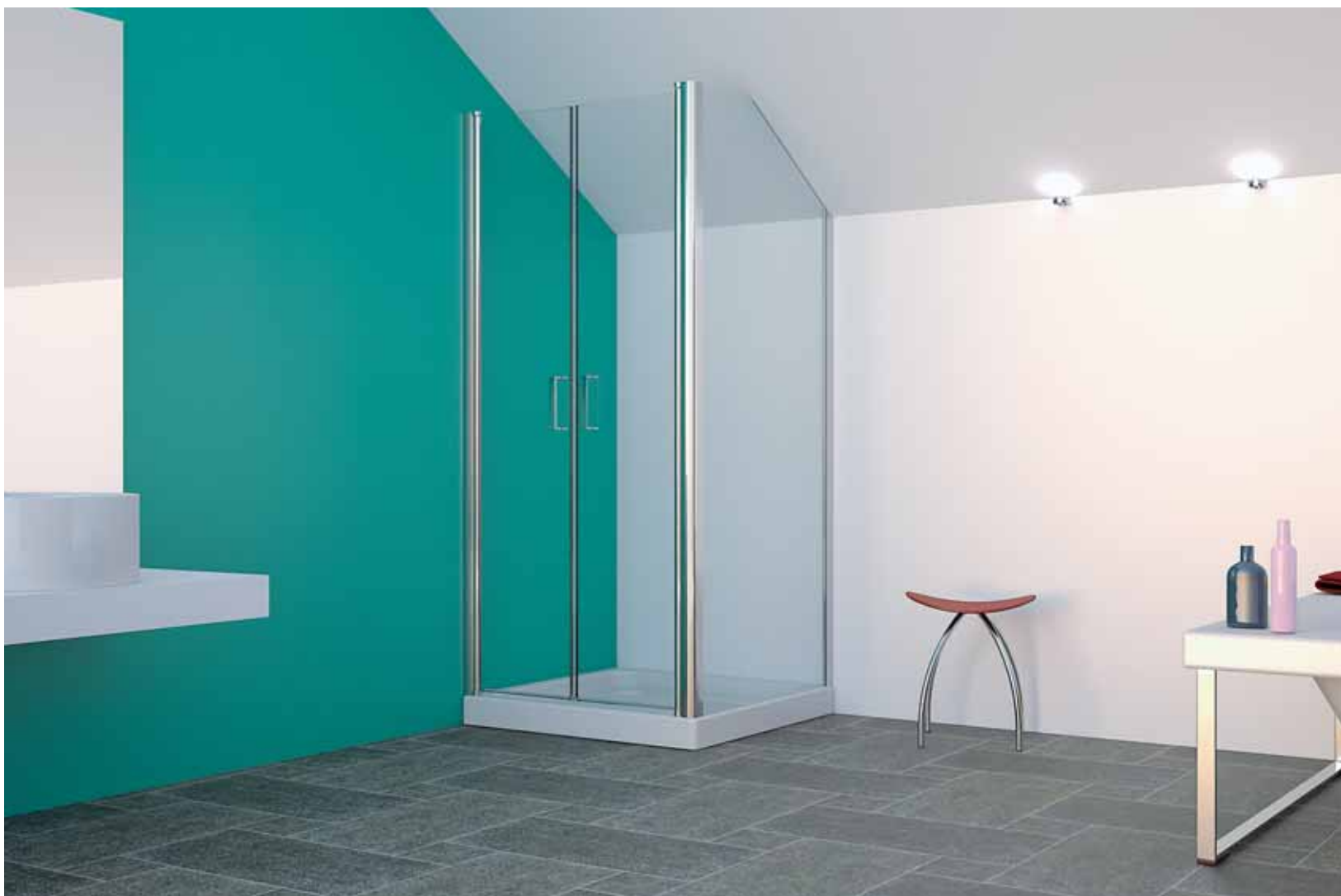


Esempio 9

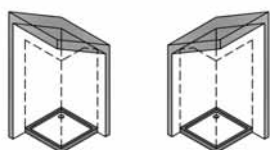
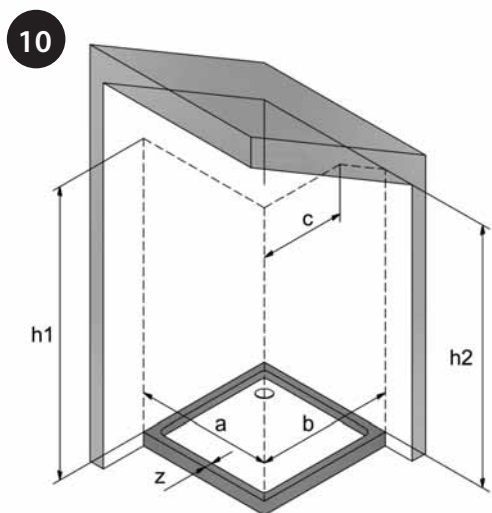


Completare la scheda con le quote richieste a disegno

Cabine Doccia Speciali



Esempio 10



SX

DX



a = cm _____

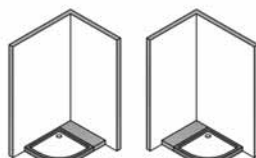
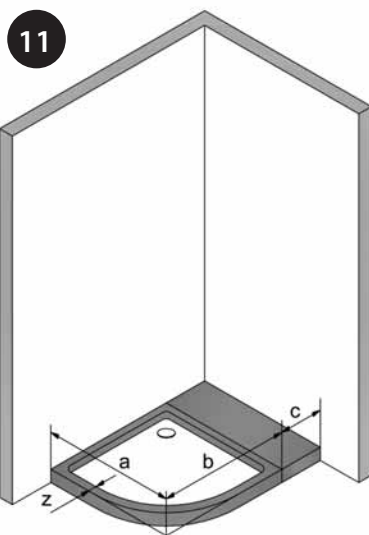
b = cm _____

c = cm _____

z = cm _____

h1 = cm _____

h2 = cm _____



SX

DX

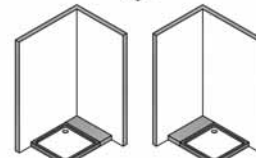
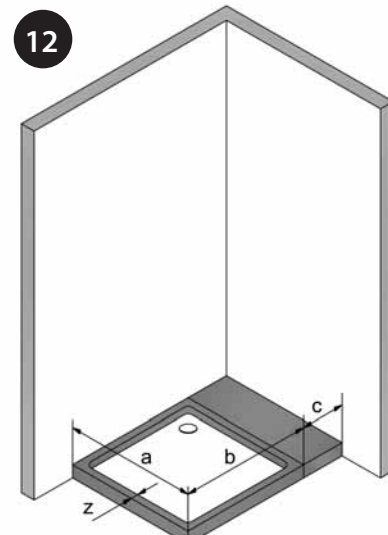


a = cm _____

b = cm _____

c = cm _____

z = cm _____



SX

DX



a = cm _____

b = cm _____

c = cm _____

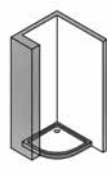
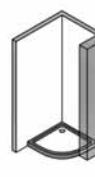
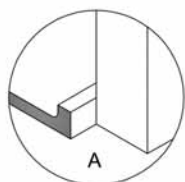
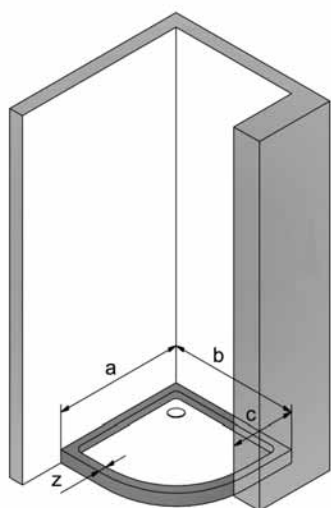
z = cm _____

Cabine Doccia Speciali



Esempio 18

13



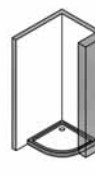
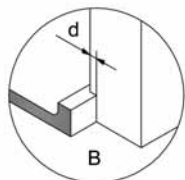
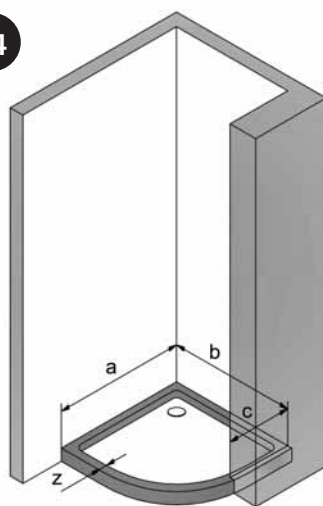
SX

DX



a= cm _____
 b= cm _____
 c= cm _____
 z= cm _____

14



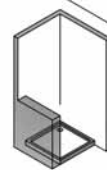
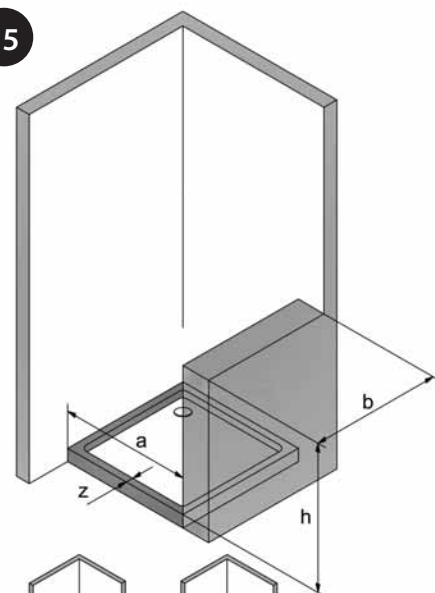
SX

DX



a= cm _____
 b= cm _____
 c= cm _____
 d= cm _____
 z= cm _____

15



SX

DX



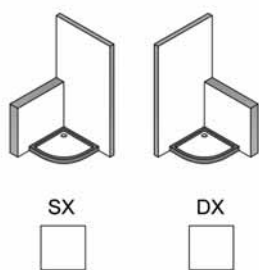
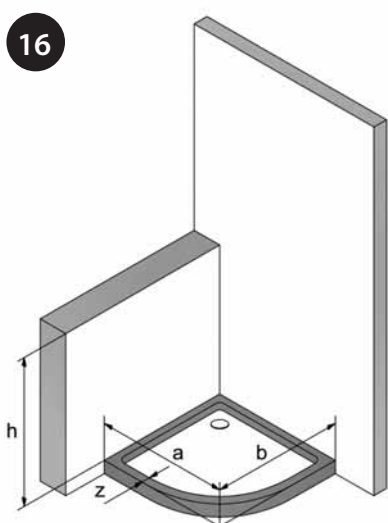
a= cm _____
 b= cm _____
 z= cm _____
 h= cm _____

Completare la scheda con le quote richieste a disegno

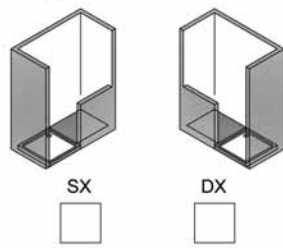
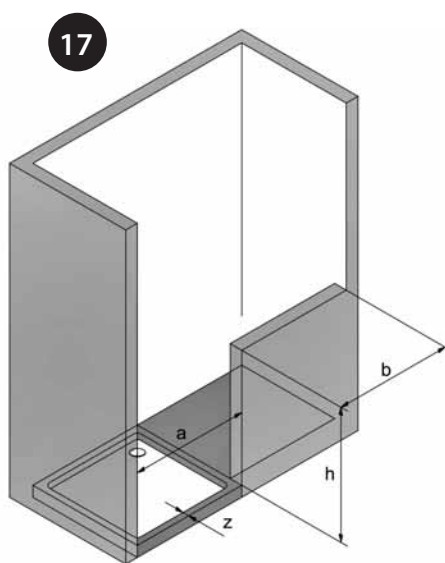
Cabine Doccia Speciali



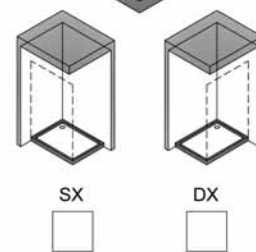
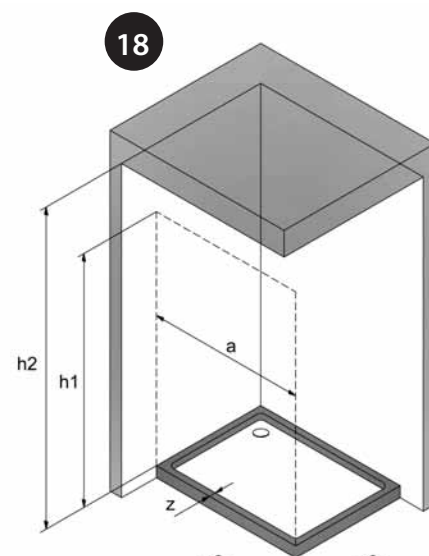
Esempio 17



$a = \text{cm}$ _____
 $b = \text{cm}$ _____
 $h = \text{cm}$ _____
 $z = \text{cm}$ _____



$a = \text{cm}$ _____
 $b = \text{cm}$ _____
 $h = \text{cm}$ _____
 $z = \text{cm}$ _____



$a = \text{cm}$ _____
 $z = \text{cm}$ _____
 $h1 = \text{cm}$ _____
 $h2 = \text{cm}$ _____