

# lineabeta®

**58102-06-10-14-18-22-26-30-34**  
**58202-06-10-14-18-22-26-30-34**  
**58302-06-10-14-18-22-26-30-34**  
**58404-10-16-22-28-34-40-46-52**  
**S19213**

IP 44  LED  

**SAMO S.p.A.**

Via Cav. Orvile Venturato, 1 - 37040 Bonavigo (VR) – ITALY

T. 39 0442 73018 – F. +39 0442 670033

[www.lineabeta.com](http://www.lineabeta.com) - [lineabeta@samo.it](mailto:lineabeta@samo.it)

## **GB** Maintenance

Clean the mirror only with a wet cloth..

Do not use any detergents. Clean the edges with a dry cloth to avoid corrosion of the backing. Keep away aggressive cleansers as acetone, alcohol or detergents for W.C.

### **Warranty**

The guarantee must be exercised by a complaint to the manufacturer through the dealer where the product has been purchased. The product is guaranteed for 24 months (2 years) from the date of purchase, as evidenced by a receipt stating the name of the dealer. The warranty only covers operation flaws resulting from manufacturing defects. The eventual failure of the product must be checked and accepted by the manufacturer. The guarantee only commits the manufacturer to repair and /or replace defective components: it is therefore excluded any further claims by the user.

### **The warranty is void if:**

- The installation does not meet the installation instructions provided by the manufacturer.
- The operating defect results from tampering or unauthorized intervention by the manufacturer
- The malfunction is caused by abnormal wear of the components due to negligence in the use and ordinary maintenance

## **I** Manutenzione

Pulire lo specchio con un panno umido. Non usare detersivi.

I bordi dello specchio devono essere puliti solo con un panno asciutto per evitare alterazioni della superficie riflettente.

Non mettere vicino allo specchio prodotti aggressivi quali: acetone, alcool, detersivi per W.C. ecc.

### **Garanzia**

La garanzia deve essere esercitata facendo reclamo, al fabbricante, tramite il rivenditore presso il quale è stata acquistato il prodotto. Il prodotto è garantito per 24 mesi (2 anni) dalla data d'acquisto, comprovata da un documento fiscale che riporti il nominativo del rivenditore.

La garanzia copre esclusivamente vizi di funzionamento conseguenti a difetti di fabbricazione.

L'eventuale non conformità del prodotto deve essere verificata e accettata dal fabbricante.

La garanzia impegna il fabbricante solo alla riparazione e/o sostituzione dei componenti difettosi: è pertanto esclusa qualsiasi ulteriore pretesa da parte dell'utilizzatore.

### **La garanzia decade automaticamente quando:**

- L'installazione non è conforme alle istruzioni di montaggio fornite dal fabbricante.
- Il vizio di funzionamento è conseguente a manomissione o a interventi non autorizzati dal fabbricante.
- Il funzionamento difettoso è causato da una usura anomala dei componenti dovuta a negligenza nell'uso e nell'ordinaria manutenzione.

## **F** Entretien

Nettoyer le miroir avec une peau de chamois humide. Ne pas employer les détergers d'usage courant. Les bords du miroir doivent être nettoyés à sec pour éviter une détérioration des couches réfléchissantes. Ne pas déposer, à proximité du miroir, des produits agressifs tels que: dissolvant pour vernis à ongles, alcool, détergers pour W.C. etc.

### **Garantie**

La garantie est opposable au fabricant à travers le revendeur auprès duquel le produit a été acheté. Le produit est garanti pour une période de 24 mois (2 ans) à partir de la date d'achat justifiée par la facture sur laquelle figure le nom du revendeur.

La garantie couvre exclusivement les vices de fonctionnement consécutifs à des défauts de fabrication. L'éventuelle non-conformité du produit doit être vérifiée et acceptée par le fabricant.

La garantie engage uniquement le fabricant à la réparation et/ou le remplacement des composants défectueux: de ce fait, sont exclues toutes poursuites ultérieures de la part de l'utilisateur.

### **La garantie devient caduc si:**

- L'installation n'est pas conforme aux instructions de montage fournies par le fabricant.
- Le vice de fonctionnement est consécutif à une utilisation non conforme du produit ou à une intervention non autorisée par le fabricant.
- Le fonctionnement défectueux est causé par une usure anormale des composants due à une négligence tant au niveau de l'utilisation que de l'entretien.

## **D** Pflege

Die Spiegelflächen nur mit feuchtem Fensterleder reinigen. Keine handelsüblichen Glasreinigungsmittel verwenden.

Die Spiegelkanten nur trocken abwischen, da sonst Belagfehler entstehen können.

Keine offenen W.C. und Rohrrreiniger, Alkohol, Nagellackentferner u.ä. in Spiegelnähe aufbewahren.

### **Garantie**

Die Garantie kann ausgeübt werden mit der Beschwerde an den Hersteller über den Händler, bei dem Sie das Produkt erworben haben. Das Produkt hat eine Garantie von 24 Monaten (2 Jahre) ab Kaufdatum, nachgewiesen durch einen Einkaufsbeleg mit den Angaben des Verkäufers.

Die Garantie deckt nur Mängel von Funktionsfehler die durch Produktionsfehler verursacht wurden.

Eventuelle mögliche Mängeln werden geprüft und müssen vom Hersteller akzeptiert werden.

Die Garantie verpflichtet den Hersteller die mangelhafte Ware zu reparieren bzw. zu ersetzen: jede weitere Anforderung des Endkunden ist von daher ausgeschlossen.

### **Die Garantie entfällt automatisch wenn:**

-Die Installation nicht gemäß der Montageanleitung des Herstellers durchgeführt wurde.

-Der Funktionsfehler durch einen unsachgemäßen Einwirken oder von Reparaturen die nicht vom Hersteller genehmigt sind.

-Das fehlerhafte Funktionieren wird verursacht von einen übermäßigen Verschleiß der Komponenten die durch Nachlässigkeit beim Gebrauch oder bei der Pflege entstehen.

## **NL** Onderhoud

De spiegel enkel poetsen met een vochtige doek. Geen reinigingsmiddelen gebruiken.

De spiegelrand enkel met een droge doek reinigen om corrosie van de spiegelplaat te vermijden.

Geen bijtende producten: zoals aceton, alcohol, wc-product enz., in de buurt van de spiegel bewaren.

### **Garantie**

U kunt zich beroepen op de garantie door een klachtmelding te doen bij de fabricant, via het verkooppunt waar u het product heeft aangekocht. Het product heeft een garantie van 24 maanden (2 jaar) vanaf de aankoopdatum, te bewijzen met een geldig aankoopbewijs waarop de naam van het verkooppunt staat vermeld. De garantie dekt enkel gebreken in functionering, veroorzaakt door productiefouten. In geval van eventuele niet conformiteit van het product, moet dit worden onderzocht en aanvaard door de fabrikant.

De garantie verplicht de fabrikant enkel tot de reparatie en/of vervanging van de defecte onderdelen: eventuele bijkomende vorderingen van de gebruiker zijn uitgesloten.

### **De garantie verloopt automatisch wanneer:**

- De installatie niet overeenkomt met de montage instructies verschaft door de fabrikant.

- De gebreken zijn veroorzaakt door manipulatie of niet erkende interventies door de fabrikant.

- Het gebrek wordt veroorzaakt door een abnormale slijtage van de onderdelen als gevolg van nalatigheid in het gebruik en het dagelijks onderhoud.

## **E** Manutención

Limpiar el espejo con un paño húmedo. No use detergentes.

Los bordes del espejo solo deben limpiarse con un paño seco para evitar alteraciones en la superficie reflectante.

No depósite, cerca del espejo, productos agresivos tales como: acetona, alcohol, detergentes para W.C. etc..

### **Garantía**

La garantía debe ser ejercitada haciendo el correspondiente reclamo al fabricante a través del revendedor al cual se compró le producto. La pared de ducha está garantizada por 24 meses (2 años) desde la fecha de compra, comprobada con un documento fiscal que contenga el nombre del revendedor. La garantía cubre exclusivamente vicios de funcionamiento consecuentes a defectos de fabricación. Eventualmente, la no conformidad del producto deberá ser verificada y aceptada por el fabricante.

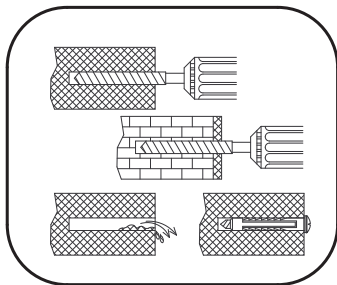
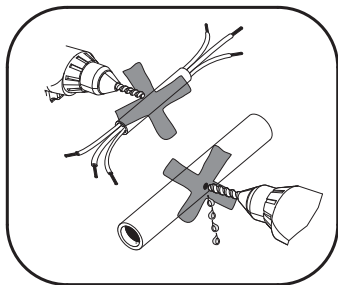
La garantía responsabiliza al fabricante de la reparación y/o sustitución de componentes defectuosos: queda por lo tanto, excluida cualquier ulterior pretensión por parte del usuario.

### **La garantía cesa automáticamente cuando:**

-La instalación no sea conforme a las instrucciones de montaje suministradas por el fabricante.

-El defecto de funcionamiento sea consecuencia de manipulación o de intervenciones no autorizadas por el fabricante.

-El funcionamiento defectuoso sea causado por un uso anómalo de los componentes debido a negligencia en el uso o en la ordinaria manutención.



**GB**

## INSTALLATION

**Installation should be performed by specialised personnel.**

Be sure that the wall where the furniture have to be mounted grants suitable compaciness and resistance characteristics.

The best results can be obtained by mounting on concret or brick walls that are, plastered or tiled.

If the wall is not built in concret or bricks, consult a specialist before installation.

Drill with a bit as shown in the pictures and make sure they are free of dust before inserting screw anchors.

**Warning!** before proceeding to drill the walls, make sure that there are no electrical wires or pipes water/gas.

Screw light.

**I**

## INSTALLAZIONE

**L'installazione deve essere eseguita solo da personale specializzato.**

Assicurarsi che la parete su cui si intende fissare i mobili offra le opportune caratteristiche di resistenza e compattezza.

I migliori risultati si ottengono con montaggi su muri in calcestruzzo o mattoni, intonacati ed eventualmente rivestiti con piastrelle.

Se il muro è realizzato in materiale diverso da calcestruzzo o mattoni, consultare uno specialista prima dell'installazione.

Eseguire i fori con la punta indicata nelle figure, avendo cura di liberarli dalla polvere prima di introdurre i tasselli.

**Attenzione!** prima di procedere alla foratura delle pareti, accertarsi che non siano presenti cavi elettrici o tubi acqua/gas.

Avvitare le viti a fondo.

**F****INSTALLATION****L'installation de doit être effectuée que par le personnel spécialisé.**

S'assurer que le mur où les meubles doivent être fixés, soit compact et résistant.

On obtient les meilleurs résultats sur les murs, crépis et éventuellement carrelés, en béton ou en briques.

Si le mur n'est pas en béton ou en briques, consulter un spécialiste avant d'effectuer l'installation.

Percer les trous avec la pointe comme indiqué sur le dessin en ayant soin d'enlever toute la poussière avant d'y introduire les chevilles.

**Attention!** avant de procéder au perçage des murs, vérifier qu'ils ne recèlent pas de conduits électriques, d'eau ou de gaz.

Bien visser.

**D****INSTALLATION****Die Installation darf nur durch spezialisiertes Personal erfolgen.**

Vergewissern Sie sich, daß die Wand, auf welcher die Wandhallerungen befestigt werden sollen, die notwendigen Eigenschaften hat.

Die besten Ergebnisse erzielen Sie bei Installation aut verputzten und eventuell verfliesen Beton-oder Ziegelmauern.

Wenn es sich nicht um Beton-oder Ziegelmauern handelt, wenden Sie sich vor der Installation an einen Fachmann.

Benutzen Sie für die Bohrungen einen Bohrer, wie in der Abbildung gezeigt und reinigen Sie sie, bevor Sie die Düel einbringen.

**Achtung!** Bevor Sie in die Wände bohren, stellen Sie bitte fest, dass keine Stromkabel.

Ziehen Sie die Schrauben fest an.

**NL****INSTALLATIE****De installatie mag alleen door bevoegd personeel worden gedaan.**

Verzeker u ervan dat de wand waaraan u net meubel wilt monteren stevig genoeg is.

Montage aan geplamuurde en eventueel betegelde betonnen of bakstenen wanden levert de beste resultaten.

Voor de montage aan een wand van ander materiaal dan beton of baksteen dient u een vakman te raadplegen.

Boor gaten in de wand met gebruik van het boortje dat is aangegeven in de afbeeldingen en verwijder het gruis uit de galen voordat u de bijgeleverde pluggen erin plaats.

Dit produkt is gekeurd voor het draagvermogen zaals aangegeven in de afbeelding.

**Opgelet!** Voordat er overgegaan kan worden tot het boren in de wanden, moet u ervan verzekerd zijn dat er geen elektrische draden of water/gaspijpen aanwezig zijn.

Draai de schroeven volledig aan.

**E****INSTALACION****La instalación debe ser efectuada sólo por personal especializado.**

Asegurarse de que la pared donde se va a montar los muebles sea suficientemente resistente y sólida.

Los mejores resultados se obtienen en montajes sobre paredes de hormigón, ladrillos o revestimientos ceramicos.

Si la pared es de otros materiales,consultar con un técnico antes de la instalación.

Hacer los agujeros con la broca indicada en los dibujos teniendo la precaución de limpiar el polvo antes de introducir los tacos.

**Atención!** Antes de proceder a agujerear las paredes, asegurarse que no hubiesen cables eléctricos o tuberías de agua/gas.

Atomillar a fondo.



**Installation and electrical connections must be carried out by qualified personnel only. Carefully follow all regulations regarding installation and systems that are applicable in the country where the product is to be installed.**

**PLEASE NOTE:**

- This article must be protected by a differential switch with  $I_{\Delta n} \leq 30\text{mA}$
- Before any operation (cleaning – changing light bulbs – installing the luminaire) always disconnect the power supply.
- Before installing, check that the position chosen is compliant with requirements for safety distances under the standards of the country where the product is to be installed.
- The instruction sheet must be kept and made available to personnel entrusted with cleaning/maintenance operations.
- This article is suitable for indoor use only.
- Connect the appliance to an efficient earth wire
- If the wire and/or some other components are damaged, they must be immediately replaced with spare parts.  
This should be done only by specialized people, to ensure product safety. INDA disclaims any liability for failure to comply with this obligation.
- The junction box must be built recessed into the wall. It must be made of insulated material and have a lid that closes completely. It also must have a protection level that is at least equal to that of the device.
- This article can be independently connected to the lighting line and the user socket line, in agreement with the regulations in force for electrical systems. Doubling the two systems solves the requirement in hotels of enabling sockets only if explicitly requested by the customer.
- Connect schuko plugs, with a similar degree of protection class of the instrument.
- Classification under EN 62471 'Exempt Group' for photo biological risks
- This article must be used only if complete with protection screen.
- Connect both the lamp and the power supply wires with a terminal strip E (2 poles 1,5mm min TA 25\* IP44) and place them in the junction box.



**Disposal of Waste Electrical and Electronic Equipment (WEEE) in the European Union.**

This symbol appears on the product or on the packaging to indicate that the product must be collected separately. Users must arrange for the disposal of worn out equipment by taking it to the proper collection centre for recycling waste electrical and electronic equipment. Separate collection and recycling of worn out equipment during the disposal process favours the conservation of natural resources and guarantees safe disposal of said equipment protecting both the environment and human health. For more information on the collection centres for worn out equipment, contact the sales outlet where the product was purchased.

**CLEANING**

Quality, technological processes and materials are the features that determine the high standards of our accessories. However, to avoid surface alterations, it is necessary to follow a few guidelines. Clean all finishes exclusively with soap and water, and dry with a soft cloth. Do not use coarse cloths, abrasive products, acids, ammonia products, caustic substances, bleach or solvents.

In case of contact with these substances, rinse surfaces immediately and wipe dry. Remember that even fumes can damage metal. Wash accessories next to the toilet bowl at regular intervals to avoid corrosion.



**L'installazione e il collegamento elettrico devono essere eseguiti solo da personale specializzato. Attenersi scrupolosamente alle prescrizioni impiantistiche e di installazione previste nel paese in cui viene installato il prodotto.**

### **ATTENZIONE**

- L'apparecchio deve essere protetto ad un interruttore differenziale con  $I_{\Delta n} \leq 30\text{mA}$
- Prima di qualsiasi operazione (pulizia-sostituzione delle lampadine-installazione dell'apparecchio) togliere sempre tensione dall'impianto.
- Prima di effettuare l'installazione verificare che la posizione scelta sia conforme alle distanze di sicurezza previste dalle normative del paese dove viene installato l'apparecchio
- Il foglio istruzioni deve essere conservato e consegnato al personale addetto alla pulizia / manutenzione
- L'apparecchio è adatto solo per uso interno.
- Collegare l'apparecchio ad un cavo di messa a terra efficiente.
- Se il cavo di alimentazione e/o altri componenti sono danneggiati devono essere immediatamente sostituiti con pezzi di ricambio l'operazione deve essere eseguita solo da personale specializzato al fine di garantire la sicurezza del prodotto. INDA declina ogni responsabilità per il mancato rispetto del suddetto obbligo.
- La scatola di derivazione da predisporre nel muro, deve essere di materiale isolante, provvista di coperchio completamente chiuso e avere il grado di protezione almeno pari a quello dell'apparecchio.
- Lo specchio è predisposto per l'allacciamento indipendente alla linea di illuminazione e alla linea presa per utenza, in accordo con le normative vigenti per gli impianti elettrici. Lo sdoppiamento dei due impianti dà soluzione alla necessità che esiste negli alberghi e negli hotels, di abilitare le prese solo su esplicita richiesta del cliente.
- Collegare alla presa presente sull'apparecchio, spine schuko con grado di protezione pari a quello dell'apparecchio
- Classificazione secondo EN 62471 'Gruppo Esente' per i rischi fotobiologici.
- L'apparecchio deve essere usato solo se completo dello schermo di protezione.
- Collegare i cavi della lampada e quelli della rete di alimentazione a una scatola di connessione E (2 Poli min 1,5 mm TA 25° IP44) e introdurla nella scatola di derivazione



### **Smaltimento di rifiuti di apparecchiature elettriche ed elettroniche (RAEE) nell'Unione Europea.**

Questo simbolo che appare sul prodotto o sulla confezione indica che il prodotto è soggetto a raccolta differenziata. Gli utenti devono provvedere allo smaltimento delle apparecchiature da rottamare portandole al luogo di raccolta indicato per il riciclaggio delle apparecchiature elettriche ed elettroniche. La raccolta e il riciclaggio separati delle apparecchiature da rottamare in fase di smaltimento favoriscono la conservazione delle risorse naturali e garantiscono che tali apparecchiature vengano rottamate nel rispetto dell'ambiente e della tutela della salute. Per ulteriori informazioni sui punti di raccolta delle apparecchiature da rottamare, contattare il rivenditore presso il quale è stato acquistato il prodotto.

### **PULIZIA**

Qualità, processi tecnologici e materiali sono le caratteristiche che determinano l'alto livello dei nostri accessori. Comunque al fine di evitare alterazioni delle superfici è necessario seguire alcune avvertenze, pulendo qualsiasi finitura esclusivamente con acqua e sapone, asciugando con un panno morbido. Evitare stracci ruvidi, prodotti abrasivi, sostanze acide, ammoniacali, caustiche, candeggine, solventi e prodotti commerciali multiuso. Nel caso di contatto con tali sostanze occorre sciacquare ed asciugare subito le superfici. Ricordare che anche i vapori possono intaccare il metallo. Lavare periodicamente gli accessori vicino al wc per evitare corrosioni.



**L'installation et le raccordement électrique doivent être effectués uniquement par du personnel spécialisé. S'en tenir scrupuleusement aux prescriptions en matière d'équipement et d'installation prévues dans le pays dans lequel le produit est installé.**

### **ATTENTION**

- L'appareil doit être protégé par un interrupteur différentiel avec  $I_{\Delta n} \leq 30\text{mA}$
- Avant toute opération (nettoyage - remplacement des ampoules - installation de l'appareil), toujours couper la tension de l'installation.
- Avant d'effectuer l'installation, vérifier que la position est bien conforme aux distances de sécurité prévues par les réglementations du pays dans lequel le produit est installé.
- La feuille d'instructions doit être conservée et donnée au personnel chargé du nettoyage/entretien.
- L'appareil convient uniquement pour un usage en intérieur.
- Relier l'appareil à un câble conducteur à terre efficace.
- Si le câble et / ou d'autres pièces sont cassés ils doivent être immédiatement remplacés par des pièces de rechange. Ce ci doit être effectué uniquement par du personnel qualifié pour assurer la sécurité des produits. INDA décline toute responsabilité pour manquement à cette obligation.
- La boîte de dérivation à aménager dans le mur doit être réalisée dans un matériau isolant, équipée d'un couvercle complètement fermé et avoir un degré de protection au moins égal à celui de l'appareil.
- L'appareil est prévu pour le branchement indépendant à la ligne d'éclairage et à la ligne des prises servies conformément aux normes en vigueur applicables aux installations électriques. Cette séparation des deux circuits permet de répondre aux besoins de certains hôtels et autres établissements où les prises sont activées à la seule demande du client.
- Relier à la prise présente sur l'appareil, prise schuko avec degré de protection égale à celui de l'appareil
- Classification selon EN 62471 « Groupe Exempt » pour les risques photo biologiques.
- L'appareil doit être utilisé seulement se avec la protection en plein écran.
- Connectez les fils de la lampe et de l'alimentation à une boîte de raccordement E (2 min 1,5 mm Poly TA 25 ° IP44) et mettez dans la boîte de jonction



### **Élimination des déchets d'équipements électriques et électroniques (DEEE) dans l'Union Européenne.**

Ce symbole, présent sur le produit ou l'emballage, indique que le produit doit faire l'objet d'un ramassage sélectif. Les utilisateurs doivent procéder à l'élimination des équipements à mettre au rebut en les acheminant vers le lieu de ramassage indiqué pour le recyclage des équipements électriques et électroniques. Ramasser et recycler de façon séparée les équipements à mettre au rebut lors de la phase d'élimination permet de mieux préserver les ressources naturelles. Cela permet aussi de garantir que ces équipements soient mis au rebut dans le respect de l'environnement et de la protection de la santé. Pour plus d'informations sur les points de collecte des équipements à mettre au rebut, veuillez contacter le revendeur chez qui vous avez acheté le produit.

### **NETTOYAGE**

Nos accessoires se distinguent par le niveau élevé de leur qualité, de leur processus technologiques et de leurs matériaux. Toutefois, afin d'éviter d'abîmer les surfaces, il est nécessaire de suivre certaines recommandations, en nettoyant toutes les finitions uniquement avec de l'eau et du savon, en les essuyant avec un chiffon doux. Éviter d'utiliser des chiffons rugueux, des produits abrasifs, des substances acides, ammoniacales, caustiques, de l'eau de Javel, des solvants et des produits commerciaux multi-usages.

En cas de contact avec ces substances, rincer et essuyer aussitôt les surfaces.

Ne pas oublier que même les vapeurs peuvent corroder le métal.

Laver régulièrement les accessoires à côté de la cuvette WC afin d'éviter toute corrosion.





**Installation und Stromanschluss sind ausschließlich von Fachpersonal auszuführen.**

**Beachten Sie die Bestimmungen für Anlagen und Installationen, die in Ihrem Land vorgeschrieben sind.**

### **ACHTUNG**

- Das Gerät muss durch einen Schutzschalter mit Nennfehlerstrom  $I_{\Delta n} \leq 30\text{mA}$  geschützt sein.
- Vor jeder Tätigkeit (Reinigung/Ersatz der Lampen/Installation der Leuchte) immer den Strom abschalten.
- Vor der Installation prüfen, dass die gewählte Position mit den im Installationsland vorgeschriebenen Sicherheitsabständen übereinstimmt.
- Die Anweisungen müssen aufbewahrt und dem für Reinigung und Wartung zuständigen Personal übergeben werden.
- Das vorgesehene Befestigungssystem ist nur für festes Mauerwerk geeignet.
- Das Gerät ist ausschließlich zum Gebrauch in Innenräumen vorgesehen.
- Das Gerät mit einem effizienten Kabel-Erdung verbinden.
- Wenn das Netzkabel und / oder andere Bestandteile beschädigt sind, müssen diese sofort durch Ersatzteile ersetzt werden. Dies sollte nur von geschultem Personal durchgeführt werden, um die Produktsicherheit zu gewährleisten. INDA übernimmt keinerlei Haftung für die Nichteinhaltung dieser Verpflichtung.
- Der in der Wand anzubringende Abzweigkasten muss aus Isoliermaterial und mit einem vollständig geschlossenen Deckel versehen sein und einen Schutzgrad aufweisen, der mindestens dem Schutzgrad des Gerätes entspricht.
- Das Gerät hat gemäß den geltenden Vorschriften für elektrische voneinander unabhängige Anschlüsse für Licht und Steckdose Einrichtungen. Durch die separate Ausführung der Anschlüsse besteht die Möglichkeit, wie etwa in Hotels, die Steckdosen nur auf ausdrücklichen Kundenwunsch zu aktivieren
- Schuko-Steckdosen mit dem selben Schutzgrad wie das Gerät mit der vorhandenen Steckdose verwenden
- Einstufung nach EN 62471: ° von photobiologischem Risiko freie Gruppe
- Das Gerät darf ausschließlich und nur mit Schutzblende verwendet werden.
- Schließen Sie die Kabel der Lampe und die der Netzversorgung an einen Stromversorgung an E (2 min 1,5 mm Poly TA 25 ° IP44) und legen sie ganz ganz in die Anschlussdose.



**Entsorgung elektrischer und elektronischer Altgeräte (WEEE) in der Europäischen Gemeinschaft.**

Dieses auf dem Produkt oder der Verpackung vorhandene Symbol weist darauf hin, dass das Produkt getrennt entsorgt werden muss. Die Benutzer müssen Geräte, die verschrottet werden sollen, zu den angegebenen Sammelstellen zum Recycling elektrischer und elektronischer Altgeräte bringen. Getrennte Sammlung und Recycling von Altgeräten zur Entsorgung fördern die Erhaltung der natürlichen Ressourcen und garantieren, dass diese Geräte gesundheits- und umweltgerecht verschrottet werden. Weitere Information zu den Sammelstellen für Altgeräte erhalten Sie von Ihrem Einzelhändler, bei dem sie das Produkt erworben haben.

### **REINIGUNG**

*Unserer Zubehörkomponenten zeichnen sich durch die hohe Qualität der Verfahrenstechniken und Materialien aus. Um Veränderungen der Oberflächen zu vermeiden, sind jedoch einige Hinweise zu beachten. Die Oberflächen dürfen nur mit Wasser und Seife gereinigt und müssen anschließend mit einem weichen Tuch abgetrocknet werden. Raue Lappen, Scheuermittel, säure- und ammoniakhaltige Mittel, Ätzmittel, Chlorbleiche sowie handelsübliche Vielzweck-Lösungsmittel sind zu vermeiden. Sollten die Oberflächen mit diesen Stoffen in Berührung kommen müssen sie sofort abgespült und abgetrocknet werden. Denken Sie daran, dass auch Dämpfe Metall angreifen können. Zur Vermeidung von Korrosion sind Zubehörteile in WC-Nähe regelmäßig abzusputzen.*



**De installatie en de elektrische verbindingen mogen alleen worden uitgevoerd door gespecialiseerd personeel. Men dient zich strikt te houden aan de voorschriften betreffende installeringen en van installatie die gelden in het land waarin het product wordt geïnstalleerd.**

## LET OP

- De apparatuur moet worden beschermd door een differentieelschakelaar met  $I\Delta n \leq 30\text{mA}$
- Voordat men welke handeling dan ook gaat uitvoeren (schoonmaken-ervangen van lampen, installatie van het apparaat) altijd de stroom van de installatie uitschakelen.
- Voordat men de installatie uitvoert, ervoor zorgen dat de locatie van uw keuze voldoet aan de vereiste veiligheidsafstanden volgens de voorschriften van het land waarin het product wordt geïnstalleerd.
- De handleiding moet worden bewaard en geleverd aan het personeel dat belast is met schoonmaak/onderhoud.
- Het geleverde bevestigingssysteem is alleen geschikt op gebruikt te worden op volle muren of baksteenmuren.
- De apparatuur is alleen geschikt voor gebruik binnenshuis.
- Verbind de apparatuur aan een efficiënt geaarde kabel.
- Indien de voedingskabel en/of andere componenten beschadigd zijn, moeten deze onmiddellijk vervangen worden met andere onderdelen. De vervanging mag alleen uitgevoerd worden door gespecialiseerde technicus om zodoende de veiligheid van het product te verzekeren. INDA weigert de verantwoordelijkheid op zich te nemen mits deze verplichting niet uitgevoerd wordt.
- De vertakkingdoos die in de muur moet worden geplaatst, moet van isolerend materiaal zijn, voorzien van een volledig gesloten deksel en een beschermingsgraad die ten minste gelijk is aan die van het apparaat.
- De armatuur is voorbereid voor een onafhankelijke aansluiting op het elektriciteitsnet en op een stopcontact, in overeenstemming met de geldende wetgeving inzake elektrische installaties. Door splitsing van de twee installaties is het mogelijk, bijvoorbeeld in restaurants of hotels, om de stopcontacten alleen te activeren op uitdrukkelijk verzoek van de klant.
- De stopcontact van de apparatuur aansluiten; schuko stopcontact met dezelfde veiligheids graad als die van de apparatuur.
- Classificatie volgens EN 62471 ' Groep vrij van' fotobiologische risico's
- De armatuur mag alleen gebruikt worden samen met het scherm ter bescherming.
- De kabels van de lamp en de kabels van de stroomvoorziening met elkaar verbinden met behulp van een schakeldoos E (polen min. 1,5 mm TA 25° IP44) en invoeren in de aftakkingsdoos



## **Verwijdering van afval van elektrische en elektronische apparatuur (RAEE) in de Europese Unie.**

Dit symbool dat vermeld staat op het product of op de verpakking geeft aan dat het product via een gescheiden afvalverwerkingsstelsel verwijderd moet worden.

De gebruikers moeten er zorg voor dragen dat de te verwijderen apparatuur terecht komt op de plaats die is aangewezen voor recycling van elektrische en elektronische apparatuur. De gescheiden inzameling en hergebruik van apparatuur die wordt weggegooid is gunstig voor het behoud van de natuurlijke grondstoffen en garandeert dat deze apparaten worden verwijderd met respect voor het milieu en de zorg voor de gezondheid. Voor meer informatie over de plaatsen waar apparatuur ingezameld wordt kunt u contact opnemen met de leverancier waar u het product heeft gekocht.

## REINIGING

*Kwaliteit, technologische processen en materialen zijn de kenmerken die het hoge niveau van onze accessoires bepalen. Het is hoe dan ook noodzakelijk om, teneinde verandering van de oppervlakken te voorkomen, de aanwijzingen op te volgen, en alle afwerkingen uitsluitend met water en zeep schoon te maken en te drogen met een zachte doek. Gebruik geen ruwe doekjes, schuurmiddelen, zure, ammoniakhoudende of bijtende stoffen, bleekmiddelen, oplosmiddelen en multifunctionele reinigingsproducten. Als de oppervlakken hiermee in aanraking komen moet men ze onmiddellijk afspoelen en drogen.*

*Bedenk dat ook dampen het metaal kunnen aantasten. Reinig de accessoires in de buurt van de wc regelmatig om corrosie te voorkomen.*



**La instalación y conexión eléctrica deben ser efectuadas solamente por personal especializado. Seguir atentamente las indicaciones y normativas en vigor en el país donde se instala el producto**

## **ATENCIÓN**

- El aparato tiene que estar protegido para un interruptor diferencial con  $I_{\Delta n} \leq 30\text{mA}$
- Antes de cualquier operación (limpieza, sustitución de bombilla, instalación del aparato) siempre quitar la tensión de la red.
- Antes de efectuar la instalación asegurarse de que la posición elegida sea conforme a las distancias de seguridad previstas por las normativas en vigor en el país donde se instala el producto.
- La hoja de instrucciones tiene que ser conservada y entregada al personal que se encarga de la limpieza y la manutención
- El sistema de fijación suministrado es apto solamente para instalar en pared de ladrillo (no pladur).
- Este aparato es conforme solo para uso interno.
- Ligar o aparelho a um fio de terra eficiente.
- Si el cable de alimentación y/u otros componentes estuviesen dañados, deberán ser reemplazados inmediatamente con repuestos válidos. Esta operación deberá ser realizada únicamente por personal calificado en modo de garantizar la seguridad del producto. INDA se exime de toda responsabilidad en caso de omisión de dicho requisito.
- La caja de derivación que se habrá de predisponer en la pared debe ser de material aislante, con tapa completamente cerrada y con un grado de protección que sea como mínimo del mismo nivel que el del aparato.
- Este aparato es apto para la conexión independiente a la línea de iluminación y a la línea de tomas para usuarios, de acuerdo con la normativa vigente para las instalaciones eléctricas. La separación de las dos instalaciones soluciona la necesidad, que existe en pensiones y hoteles, de habilitar las tomas sólo cuando requerido por el cliente.
- Conectar a la toma incluida en el aparato, un enchufe schuko con el mismo grado de protección
- Clasificación según EN62471: Grupo exente de riesgos foto-biológicos
- El aparato sólo se deberá usar con su pantalla de protección.
- Efectuar a ligação dos fios com a corrente eléctrica entre o terminal E (2 pólos 1,5mm min TA25\* IP44) e colocá-los dentro do nicho da parede.



## **Eliminación de residuos de aparatos eléctricos y electrónicos (RAEE) dentro la Unión Europea**

Este símbolo que aparece sobre el producto o la caja indica que el producto es objeto de recogida diferenciada. Los usuarios tengan que asumirse la responsabilidad de eliminar los aparatos que se eliminan llevándolos a un lugar de recogida indicado para la Eliminación de residuos de aparatos eléctricos y electrónicos. La recogida y eliminación separata. En fase de eliminación favorezcan la conservación de los recursos naturales y garantizan que tales aparatos sean eliminados en el respeto del medio ambiente y la tutela de la salud. Para obtener más informaciones referente la recogida de los aparatos para eliminar, contactar el vendedor donde se ha comprado el producto.

## **LIMPIEZA**

*Calidad, procesos tecnológicos y materiales son los factores que determinan el elevado nivel de nuestros accesorios. De todas formas, para evitar que se alteren las superficies es preciso seguir algunos consejos: para limpiar cualquier tipo de acabado se usará exclusivamente agua y jabón, secándolo después con un paño suave.*

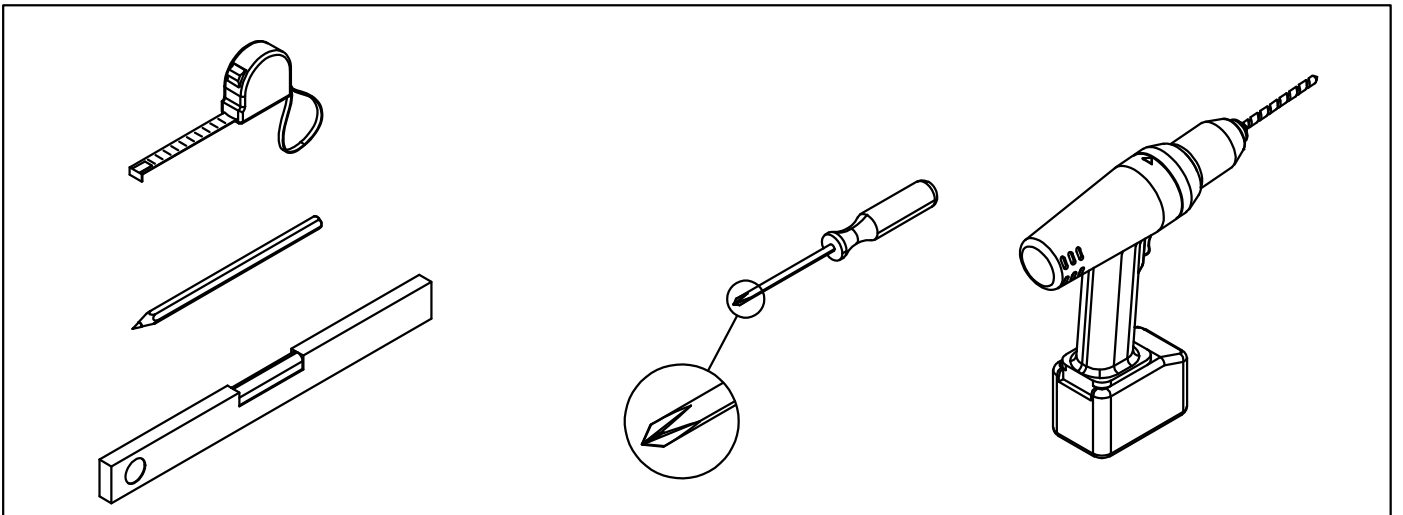
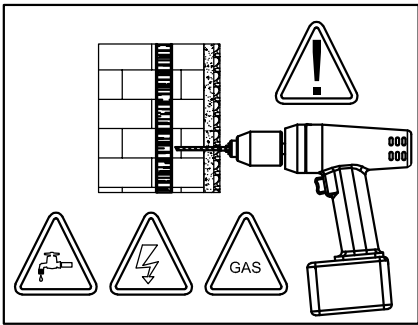
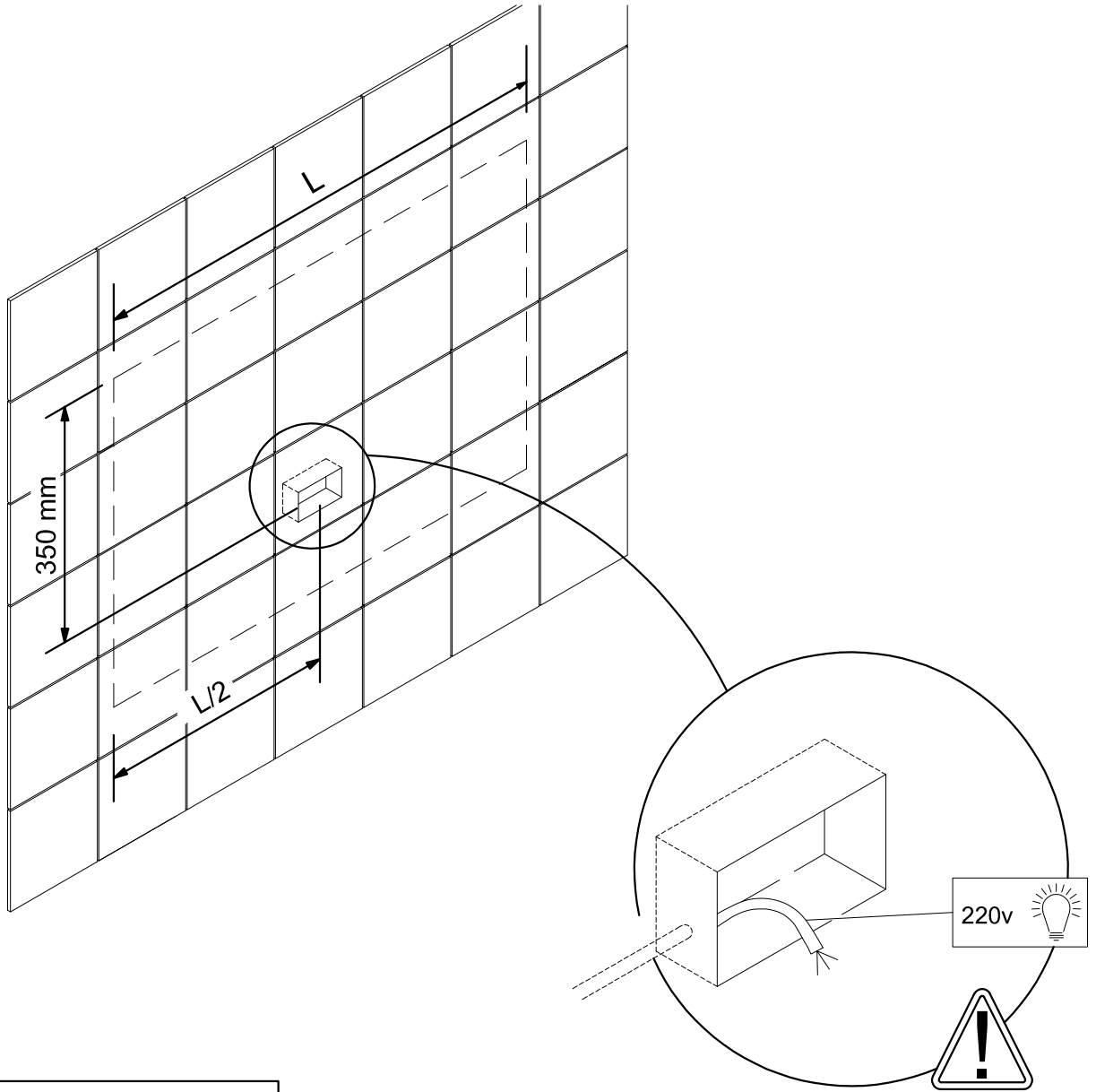
*No se habrán de usar trapos ásperos, productos abrasivos, sustancias ácidas, amoniacales, cáusticas, lejía, disolventes ni tampoco productos comerciales multiuso.*

*En caso de contacto con dichas sustancias habrá que aclarar y secar inmediatamente las superficies.*

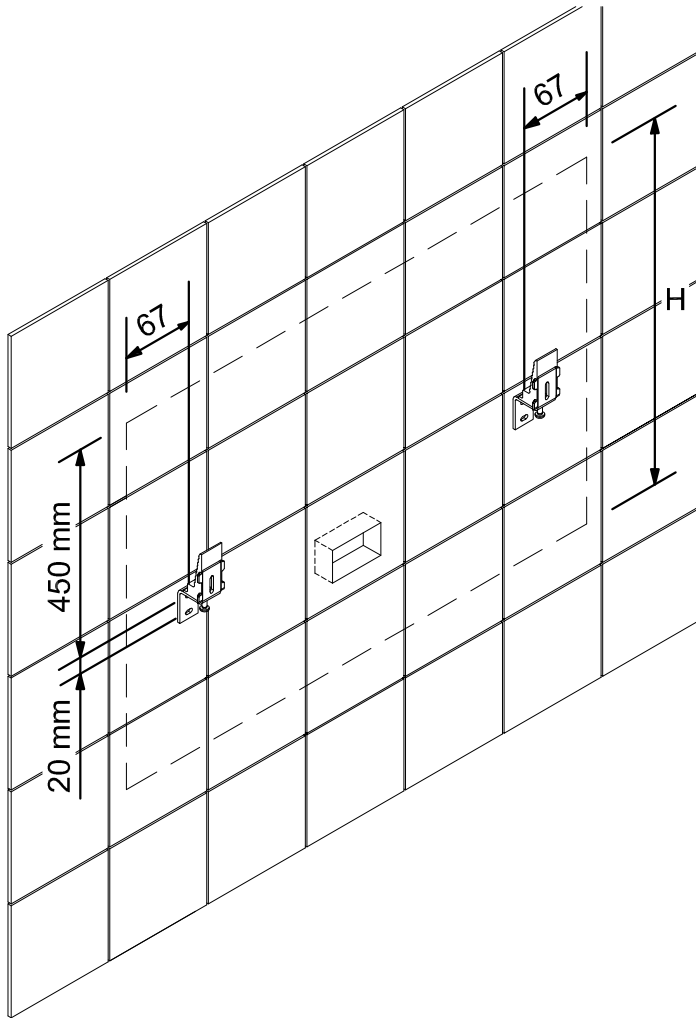
*Recuérdese también que los vapores pueden afectar a los metales.*

*Límpiense periódicamente los accesorios cercanos al wc para evitar corrosiones.*

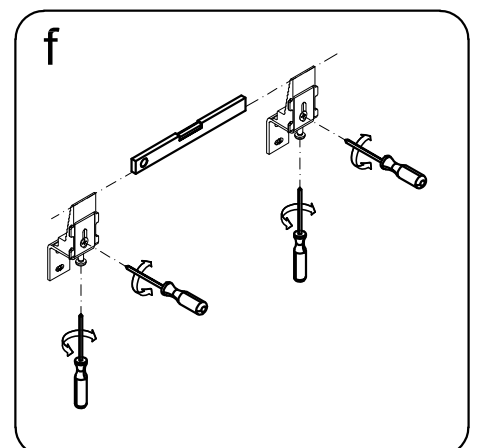
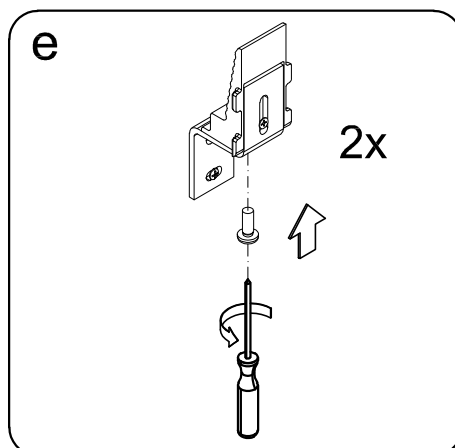
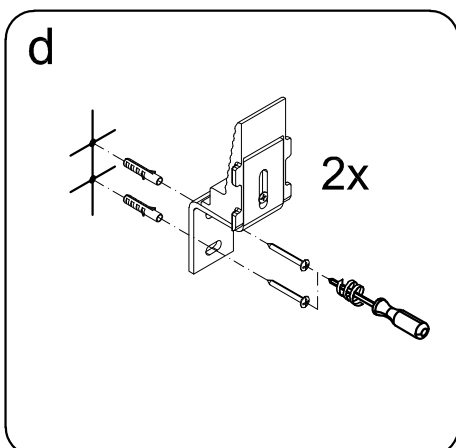
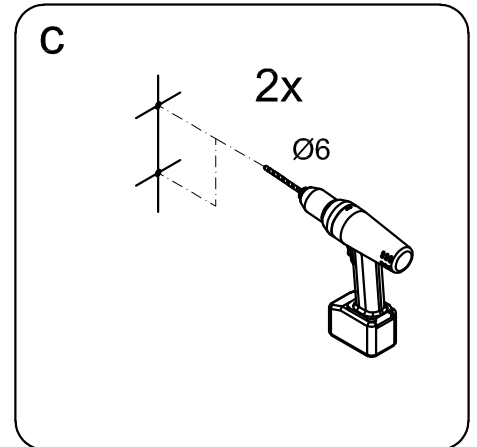
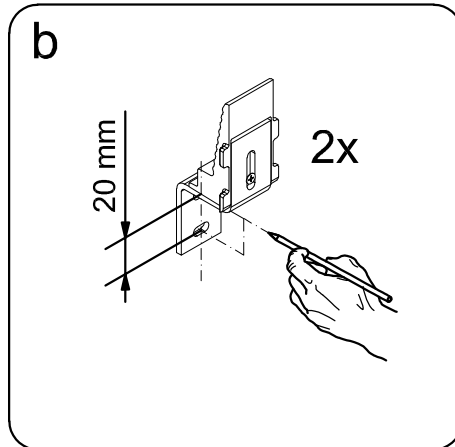
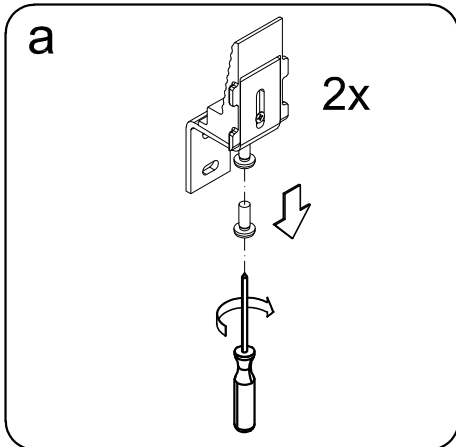
1



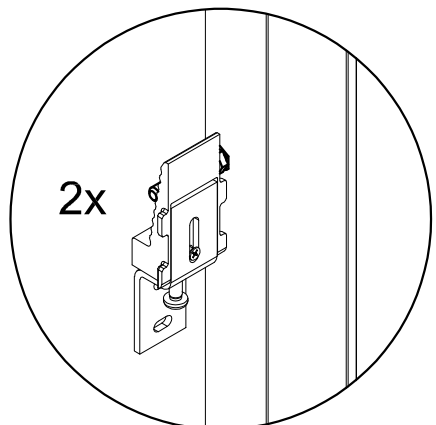
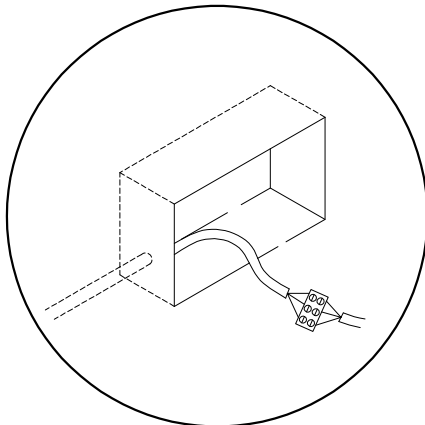
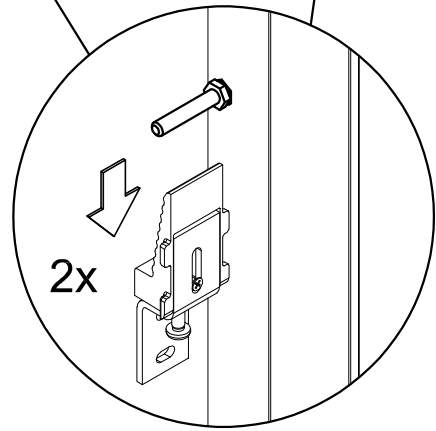
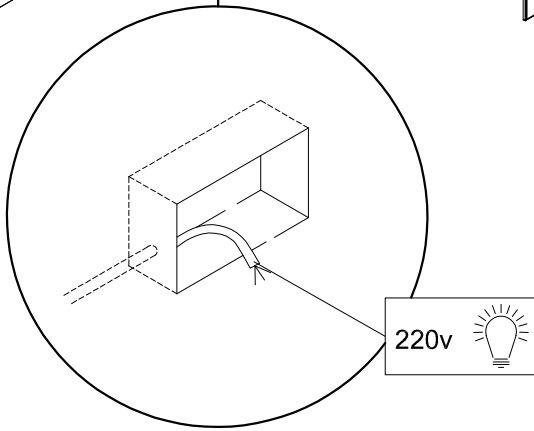
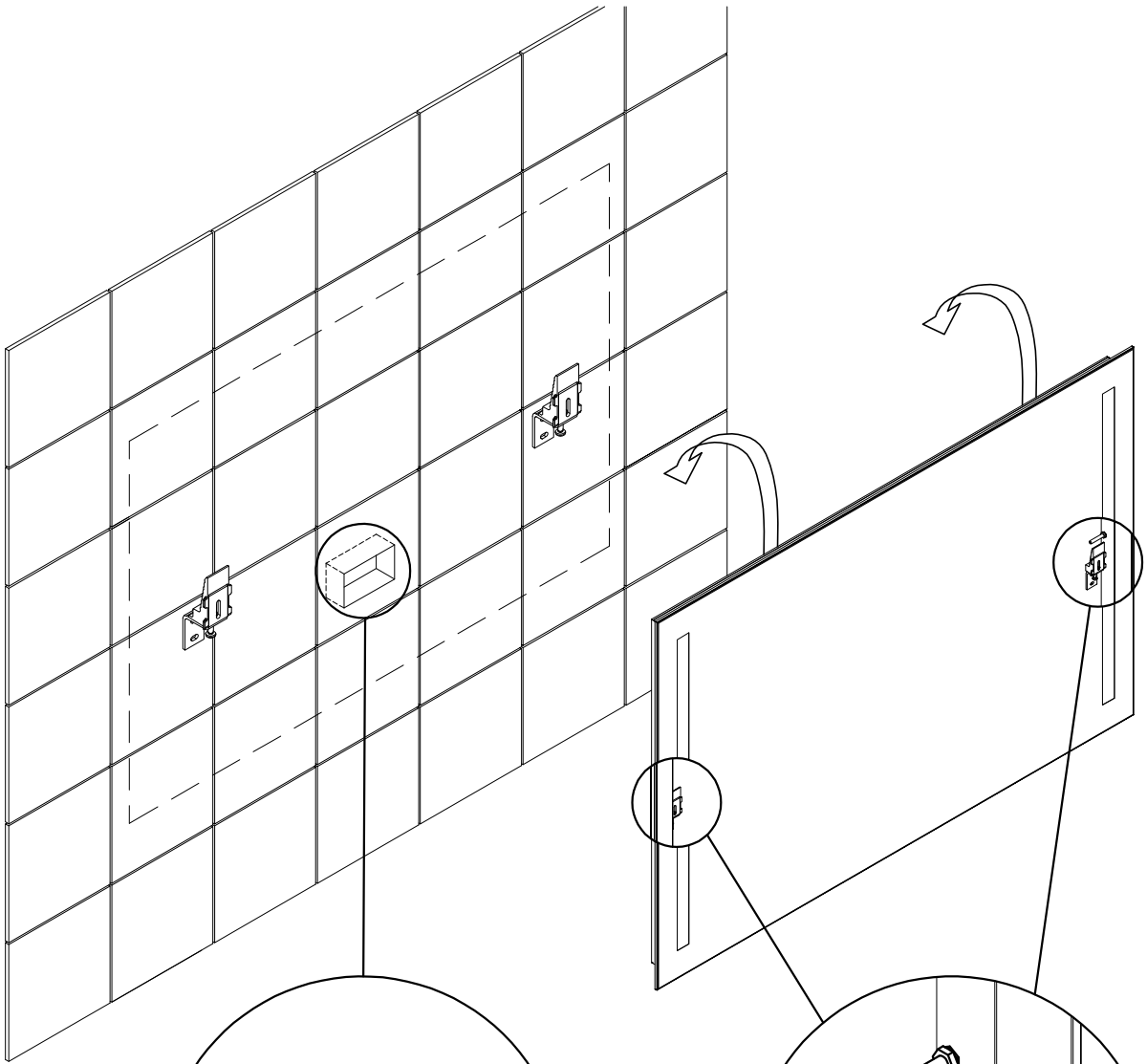
2



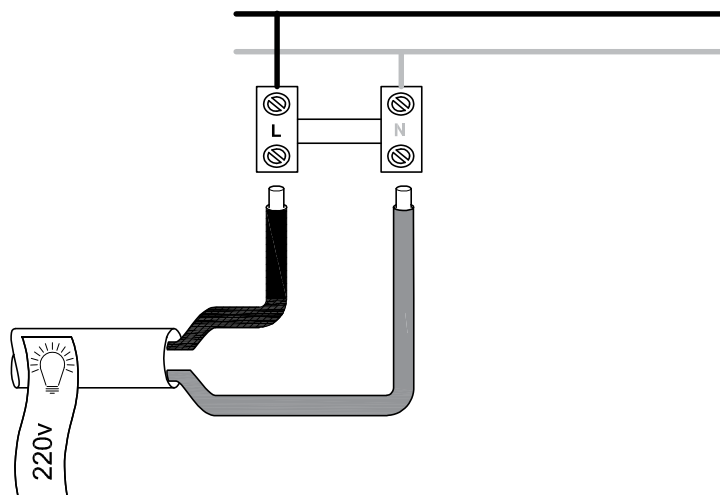
ART.	H
581	804
582	804
583	802
584	804
S19213	800



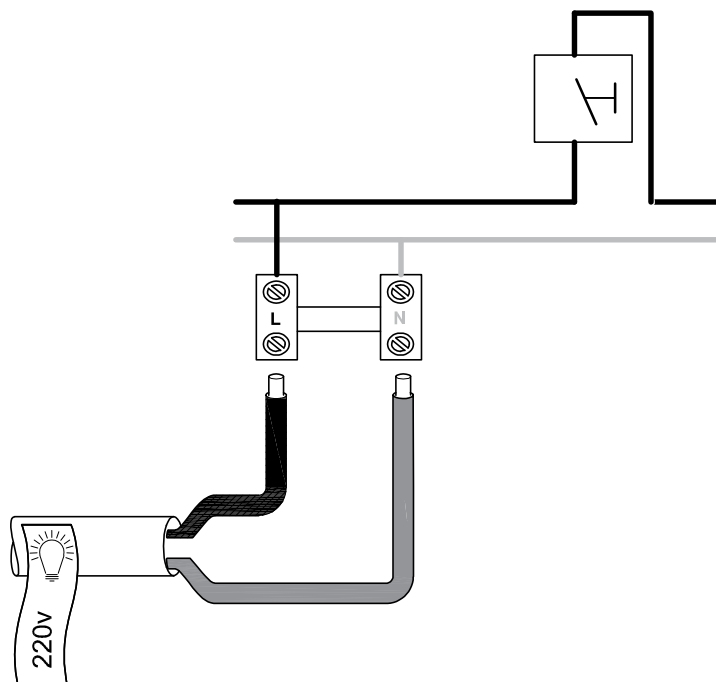
4



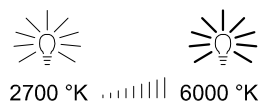
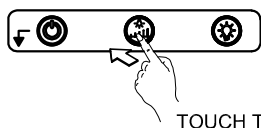
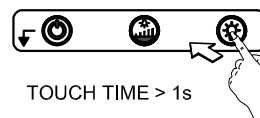
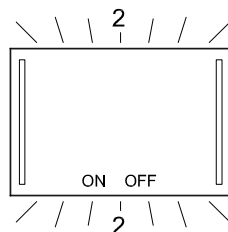
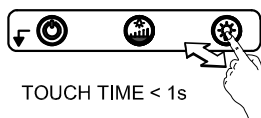
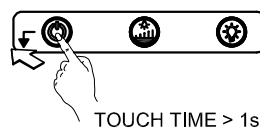
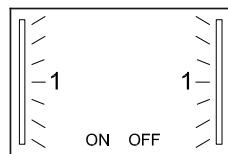
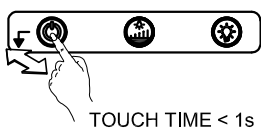
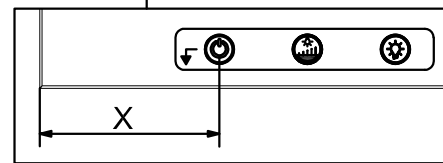
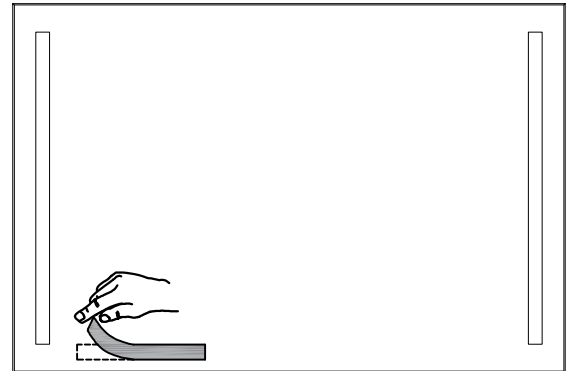
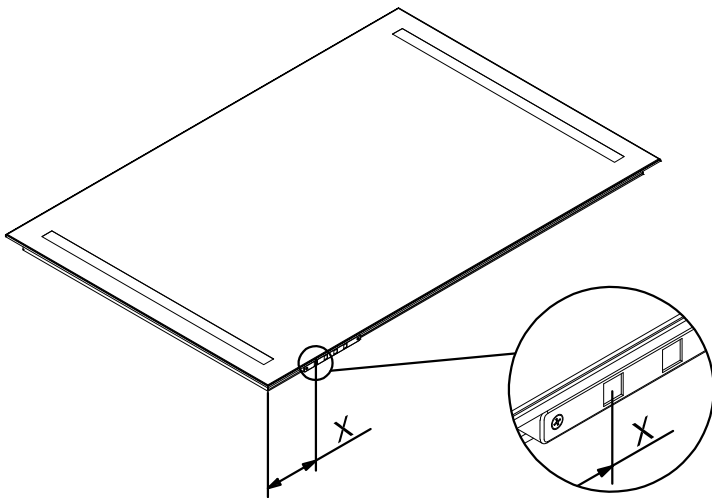
- I Allacciamento elettrico con linea luce sempre alimentata
- D Stromanschluss mit Lichtleitung immer stromversorgt
- E Conexión eléctrica con línea de luz siempre alimentada.
- GB Electric connection with light line always powered.
- FR Connexion électrique avec circuit d'éclairage toujours alimentées.
- NL Elektrische aansluiting met verlichtingscircuit altijd onder stroom.



- I Allacciamento elettrico con linea prese sempre alimentata e linea luce interrotta da pulsante esterno
- D Stromanschluss mit Lichtleitung gesteuert durch Raumschalter
- E Conexión eléctrica con línea de luz interrumpida por botón externo
- GB Electric connection with light line interrupted by external button
- FR Connexion électrique avec circuit d'éclairage interrompue par interrupteur externe.
- NL Elektrische aansluiting met verlichtingscircuit onderbroken door externe schakelaar.

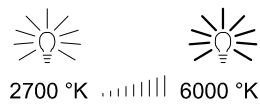
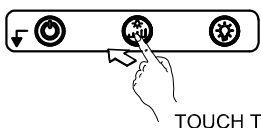
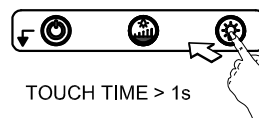
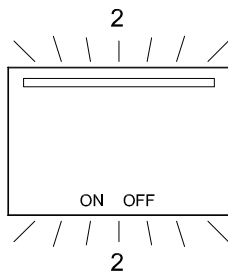
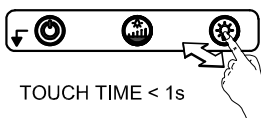
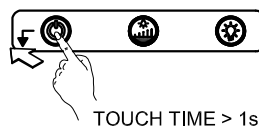
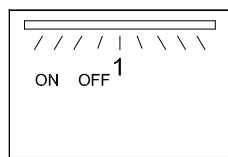
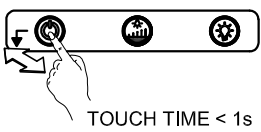
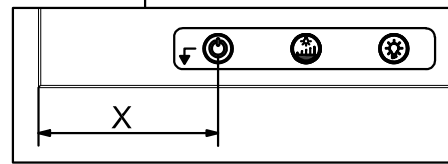
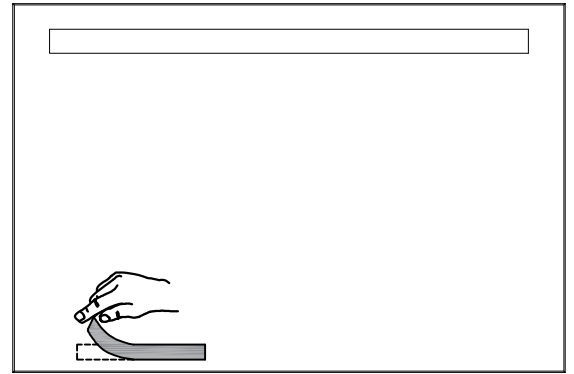
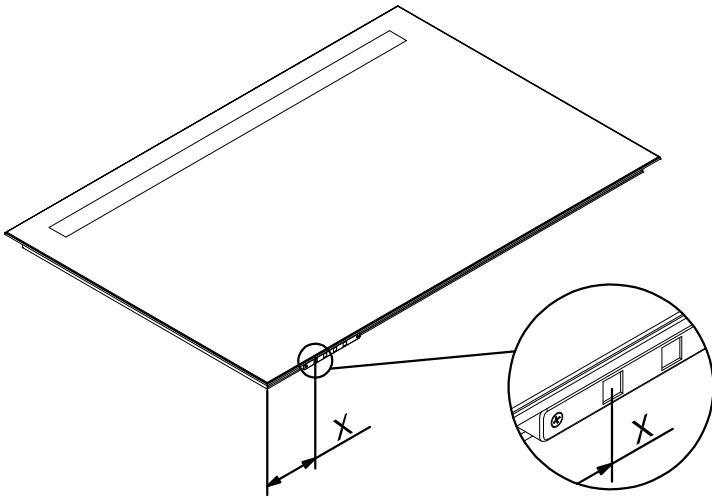


58202-03-06-07-10-11-14-15-  
18-19-22-23-26-27-30-31-34-35

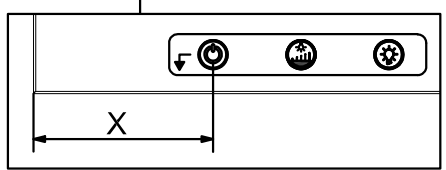
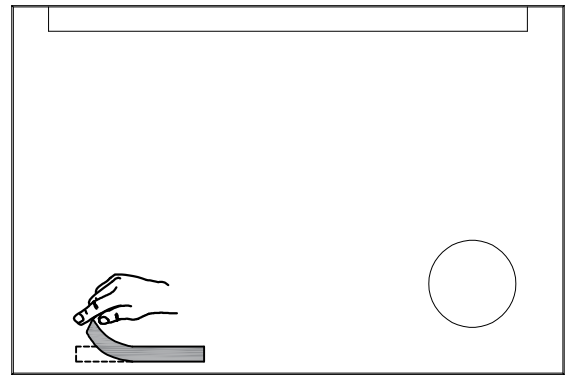
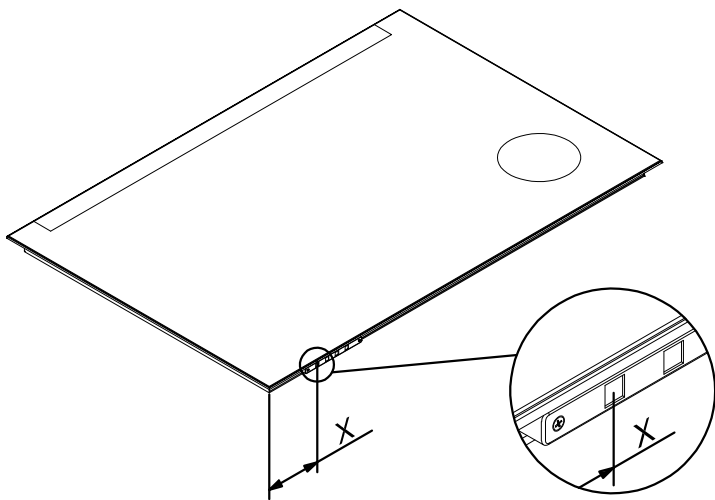




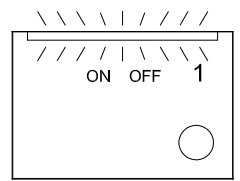
58102-03-06-07-10-11-14-15-  
18-19-22-23-26-27-30-31-34-35



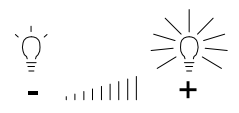
58302-03-06-07-10-11-14-15-  
18-19-22-23-26-27-30-31-34-35



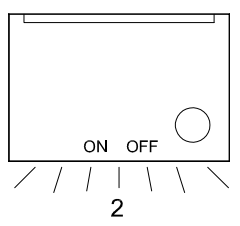
TOUCH TIME < 1s



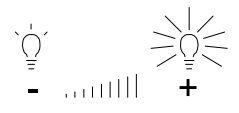
TOUCH TIME > 1s



TOUCH TIME < 1s



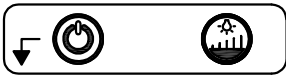
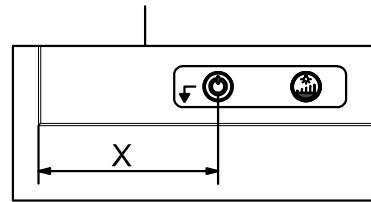
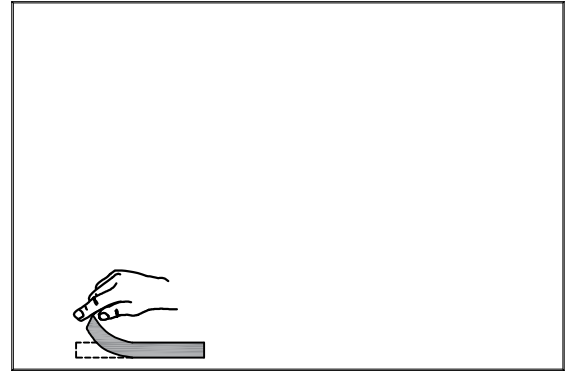
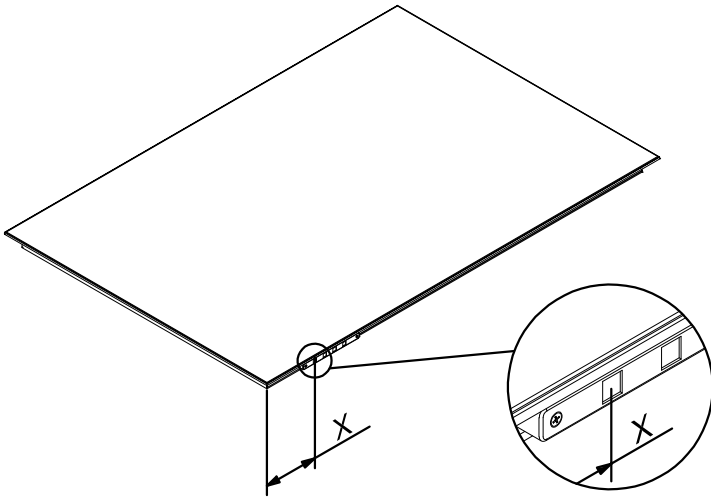
TOUCH TIME > 1s



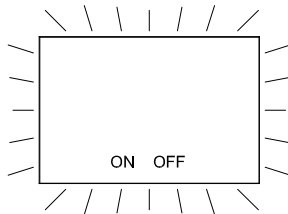
TOUCH TIME > 1s



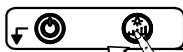
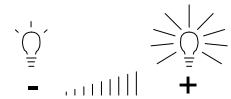
58404-05-10-11-16-17-22-23-  
28-29-34-35-40-41-46-47-52-53



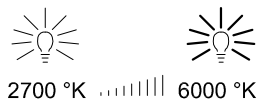
TOUCH TIME < 1s



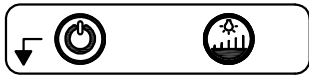
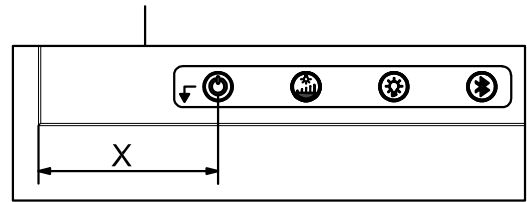
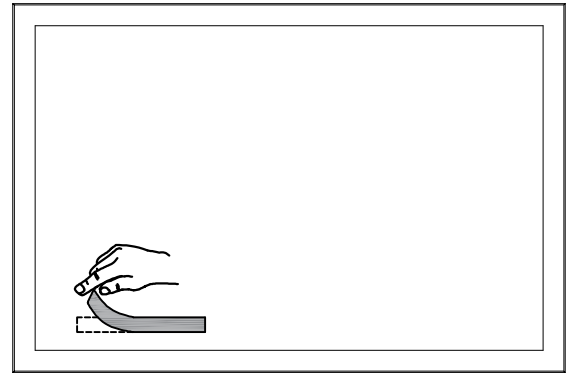
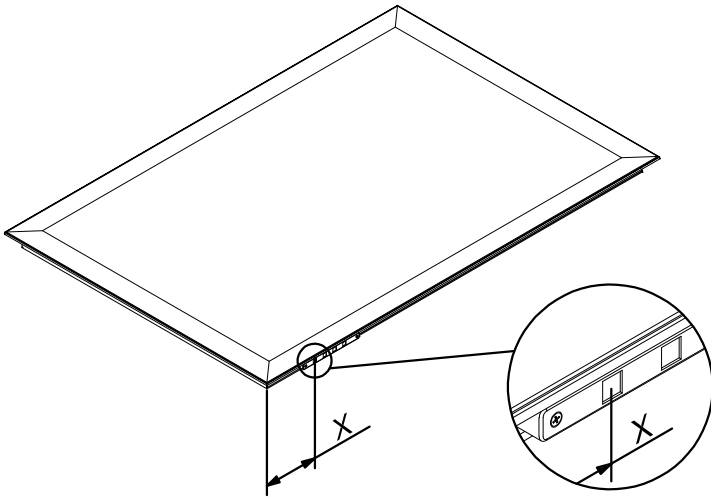
TOUCH TIME > 1s



TOUCH TIME > 1s



# S19213



S19213---



S19213--AF---



S19213--BT---

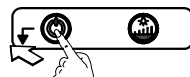


S19213--AFBT--

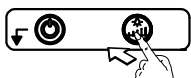
## S19213---



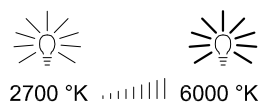
TOUCH TIME < 1s



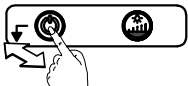
TOUCH TIME > 1s



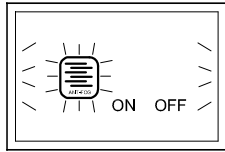
TOUCH TIME > 1s



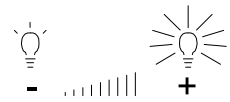
# S19213--AF---



TOUCH TIME < 1s



TOUCH TIME > 1s



TOUCH TIME > 1s



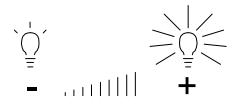
# S19213--BT---



TOUCH TIME < 1s



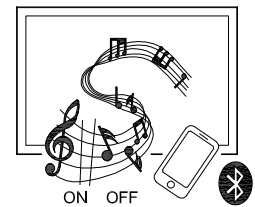
TOUCH TIME > 1s



TOUCH TIME > 1s



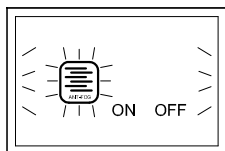
TOUCH TIME < 1s



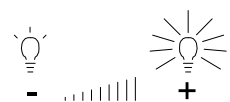
# S19213--AFBT--



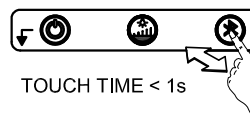
TOUCH TIME < 1s



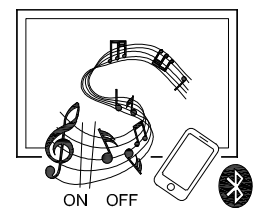
TOUCH TIME > 1s



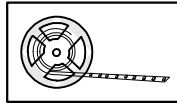
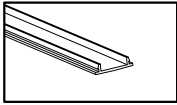
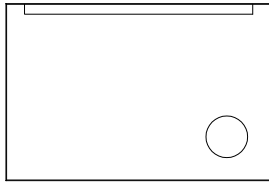
TOUCH TIME > 1s



TOUCH TIME < 1s



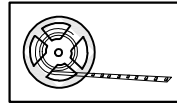
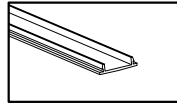
58302-03-06-07-10-11-14-15-  
18-19-22-23-26-27-30-31-34-35



583 RLBA00000001

58302-03 RLBA00000030  
58306-07 RLBA00000031  
58310-11 RLBA00000032  
58314-15 RLBA00000033  
58318-19 RLBA00000034  
58322-23 RLBA00000035  
58326-27 RLBA00000036  
58330-31 RLBA00000037  
58334-35 RLBA00000038

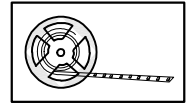
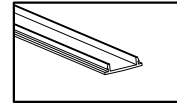
58404-05-10-11-16-17-22-23-  
28-29-34-35-40-41-46-47-52-53



584 RLBA00000001

58404-05 RLBA00000012  
58410-11 RLBA00000013  
58416-17 RLBA00000014  
58422-23 RLBA00000015  
58428-29 RLBA00000016  
58434-35 RLBA00000017  
58440-41 RLBA00000018  
58446-47 RLBA00000019  
58452-53 RLBA00000020

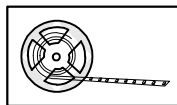
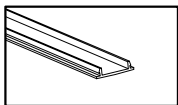
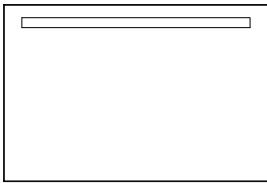
58202-03-06-07-10-11-14-15-  
18-19-22-23-26-27-30-31-34-35



582 RLBA00000001

58202-03 RLBA00000040  
58206-07 RLBA00000041  
58210-11 RLBA00000042  
58214-15 RLBA00000043  
58218-19 RLBA00000044  
58222-23 RLBA00000045  
58226-27 RLBA00000046  
58230-31 RLBA00000047  
58234-35 RLBA00000048

58102-03-06-07-10-11-14-15-  
18-19-22-23-26-27-30-31-34-35



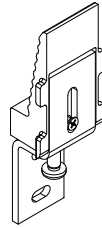
581 RLBA00000001

58102-03 RLBA00000058  
58106-07 RLBA00000059  
58110-11 RLBA00000060  
58114-15 RLBA00000061  
58118-19 RLBA00000062  
58122-23 RLBA00000063  
58126-27 RLBA00000064  
58130-31 RLBA00000065  
58134-35 RLBA00000066

581-582-583

RLBA00000067

2x

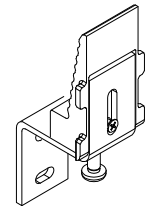


58404-05-10-11-16-  
17-22-23-28-29-34-  
35-40-41-46-47-52-53

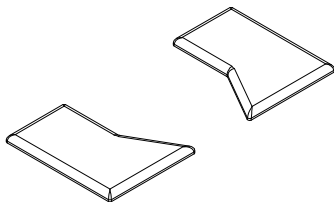
S19213

RLBA00000068

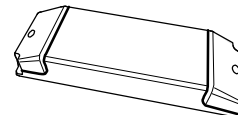
2x



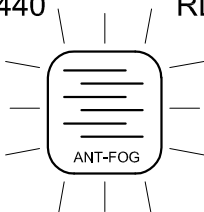
583  
RLBA00000082



RLBA00000069 20W 24V  
RLBA00000070 30W 24V  
RLBA00000071 60W 24V  
RLBA00000072 100W 24V  
RLBA00000073 150W 24V

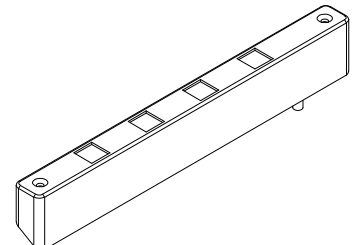
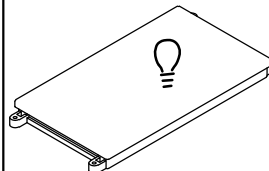


450x350 RLBA00000078/A  
500x500 RLBA00000079/A  
730x430 RLBA00000080/A  
1100x440 RLBA00000081/A

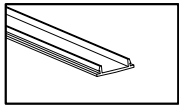
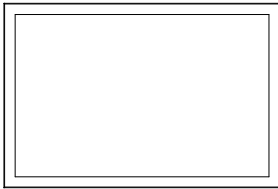


584  
581-582-583

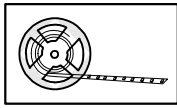
RLBA00000075/A  
RLBA00000076/A



S19213

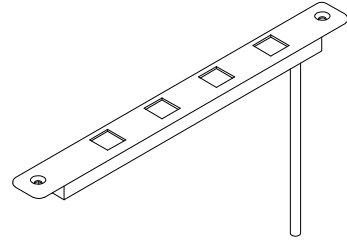
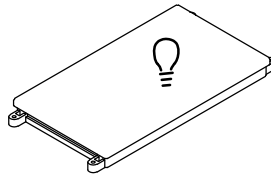


S19213 RLBA00000001

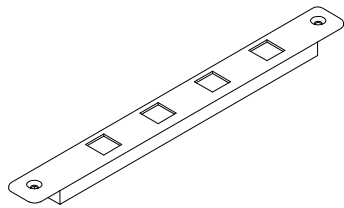


S19213 RLBA00000083

S19213 RLBA00000084/A

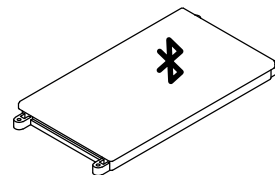
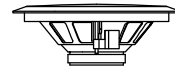


S192 RLBA00000086/A



S192 RLBA00000085/A

2x



- GB** 24-MONTH WARRANTY: general conditions. ATTENTION: please keep a fiscal purchase document(receipt,bill, invoice etc.) together with this manual
- I** GARANZIA DI 24 MESI: condizioni generali. ATTENZIONE: conservare con questo fascicolo un documento fiscale d'acquisto (scontrino fiscale,bolla d'accompagnamento, fattura ecc.)
- F** GARANTIE DE 24 MOIS: conditions générales. ATTENTION: conserver avec ce dossier un document officiel d'achat (remise fiscale,bordereau de livraison,facture etc.)
- D** GARANTIE VON 24 MONATEN: Allgem.Konditionen. ACHTUNG: Mit diesem Heft bitte auch eine Quittung aufbewahren (Kassenzettel,Lieferschein,Rechnung etc.)
- NL** GARANTIE VAN 24 MAANDEN: algemene voorwaarden OPGELET: bewaar bij dit boekje een fiscaal document van aankoop (kassabon,faktuur etc.)
- E** GARANTÍA DE 24 MESES: condiciones generales ADVERTENCIA: Junto con este folleto, consérvese el justificante de compra (recibo,albaràn,factura,etc.).

