



RUNNER

BASI SU RUOTE / Drawer units on castors _ Meubles sur roulettes _ Schränke auf Rollen

Finiture _ Finishes _ Finitions _ Afwerkingen

Acciaio inox lucido
Polished stainless steel
Acier inox brillant
Glänzer Edelstahl



.29.29

Acciaio verniciato
Painted stainless steel
Acier inox laqué
Lackiertem Edelstahl



.09

Laminato
Laminated
Stratifié
Holzlaminat



.09.05

Acciaio verniciato
Painted stainless steel
Acier inox laqué
Lackiertem Edelstahl



.23

Laminato
Laminated
Stratifié
Holzlaminat



.23.03

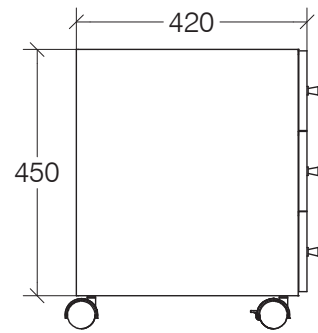
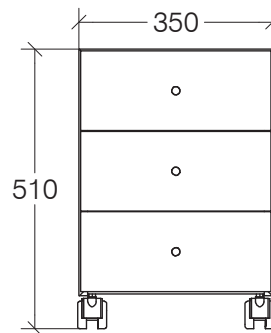





RUNNER

5436

Base 3 cassetti, con ruote

3 drawers unit on wheels / Meuble sur roulettes avec 3 tiroirs / Rollcontainer 3 Schubladen



cod. 5436	 KG	 m³		Acciaio inox lucido Polished stainless steel Acier inox brillant Glänzer Edelstahl
EAN 8005049003205	17	0,137	1	

Peso e volume lordo / Gross weight and volume / Poids et volume brut / Bruttogewicht und Volumen



Made in Italy
Made in Italy
Made in Italy
Made in Italy

PULIZIA e MANUTENZIONE

Pulire con un sapone neutro, applicare con un panno umido, strofinare leggermente, lasciar agire brevemente e quindi sciacquare con acqua. Infine lucidare con un panno morbido e asciutto. Per macchie di calcare pulire con una soluzione di acqua (80%) e aceto bianco (20%), per un'azione igienizzante aggiungere alla soluzione del bicarbonato di sodio. Asciugare sempre la superficie in modo da evitare le macchie derivanti dall'acqua.

Avvertenze: La resistenza alla corrosione al nichel-cromo si riduce sotto l'azione di acidi e composti alogenati (cloruri, bromuri, ioduri). Non utilizzare mai soluzioni a base di cloro (candeggina), detersivi o spugne abrasive. Evitare la ruggine causata da materiali esterni (ad es. paglietta di acciaio ecc.).

CARE and MAINTENANCE

Clean with a mild soap, apply with a damp cloth, rub lightly, leave it briefly and then rinse with water. Finally polish with a soft, dry cloth. To remove the limestone stains, clean with a solution of water (80%) and white vinegar (20%), to sanitize add baking soda. Always dry the surface in order to prevent stains caused by water. Warnings: The corrosion resistance of the steel is reduced by acids and halogen compounds (chlorides, bromides, iodides). Never use solutions containing chlorine (bleach), detergents or abrasive sponges. Prevent rust caused by external materials (eg. Scouring steel, etc.).