



MEVEDO

Specchi ingranditori / Magnifying mirrors / Miroirs grossissants / Wand-Vergrößerungspiegel

Dai classici specchi quadrati o rettangolari da tavolo, a quelli rotondi estensibili e a parete: gli alleati per il make up e la cura del viso.
From the classic square or rectangular table mirrors to the extensible round and wall mirrors: the perfect allies for make up and face care.
Des classiques miroirs à poser carrés ou rectangulaires, aux miroirs ronds extensibles et muraux : les alliés du maquillage et du soin du visage.
Von den klassischen quadratischen und rechteckigen Tischspiegeln bis zu den erweiterbaren Rundspiegeln und Wandspiegeln: die Verbündeten für das Make-up und die Gesichtspflege.

Finiture _ Finishes _ Finitions _ Afwerkingen

Verniciato bianco

White painted
Blanc laqué
Lackiertem Weiß



.09

Verniciato nero

Black painted
Noir laqué
Lackiertem Schwarz



.23

Acciaio inox lucido

Polished stainless steel
Acier inoxydable brillant
Poliert Edelstahl



.29

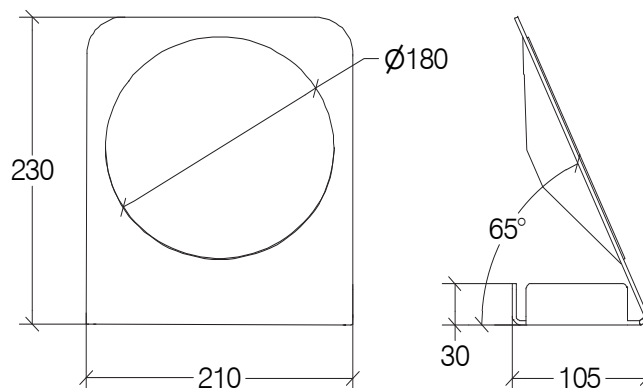





MEVEDO

55864

Specchio ingranditore da appoggio con contenitore

Magnifying table mirror with container / Miroir grossissant à poser avec rangement / Vergrößerungsspiegel mit Container



cod. 55864	 1,086	 6,912	 1	Verniciato bianco White painted Blanc laqué Lackiertem Weiß
EAN 8005049338475	1,086	6,912	1	

Peso e volume lordo / Gross weight and volume / Poids et volume brut / Bruttogewicht und Volumen



Novità
New
Nouveauté
Neuheit



Ingranditore 5X
Magnifying 5X
Grossissant 5X
Vergrößerungsspiegel 5X

PULIZIA e MANUTENZIONE

Pulire con un sapone neutro, applicare con un panno umido, strofinare leggermente, lasciar agire brevemente e quindi sciacquare con acqua. Infine lucidare con un panno morbido e asciutto. Per macchie di calcare pulire con una soluzione di acqua (80%) e aceto bianco (20%), per un'azione igienizzante aggiungere alla soluzione del bicarbonato di sodio. Asciugare sempre la superficie in modo da evitare le macchie derivanti dall'acqua.

Avvertenze: La resistenza alla corrosione al nichel-cromo si riduce sotto l'azione di acidi e composti alogenati (cloruri, bromuri, ioduri). Non utilizzare mai soluzioni a base di cloro (candeggina), detersivi o spugne abrasive. Evitare la ruggine causata da materiali esterni (ad es. paglietta di acciaio ecc.).

CARE and MAINTENANCE

Clean with a mild soap, apply with a damp cloth, rub lightly, leave it briefly and then rinse with water. Finally polish with a soft, dry cloth. To remove the limestone stains, clean with a solution of water (80%) and white vinegar (20%), to sanitize add baking soda. Always dry the surface in order to prevent stains caused by water. Warnings: The corrosion resistance of the steel is reduced by acids and halogen compounds (chlorides, bromides, iodides). Never use solutions containing chlorine (bleach), detergents or abrasive sponges. Prevent rust caused by external materials (eg. Scouring steel, etc..).