



ISTÀ

DOCCIA DA ESTERNI_Outdoor shower_ Douche pour usage externe_Aussendusche beweglich

Doccia da esterni mobile, che come l'estate viene riposta per poi ritornare. Estremamente leggera, perfetta per ambienti outdoor stagionali. Designer: Studio JoeVelluto

Extremely light outdoor shower, perfect for seasonal outdoor environments. The versatility of this product makes it suitable for various types of spaces and needs: it can be connected directly to the garden hose for a freer and less stationary use as well as to a traditional plumbing system. Designer: Studio JoeVelluto.

Douche mobile d'extérieur, qui comme l'été s'en va pour mieux revenir. Extrêmement légère, elle est parfaite pour les espaces outdoor saisonniers. Concepteur : Studio JoeVelluto

Mobile Dusche für den Außenbereich, äußerst leicht und ideal für saisonal genutzte Außenbereiche. Mit seiner Vielseitigkeit ist dieses Produkt für verschiedene Arten von Bereichen und Anforderungen geeignet: die Dusche kann für einen freien und mobilen Gebrauch direkt an den Gartenschlauch oder aber an eine traditionelle Wasserversorgung angeschlossen werden. Designer: Studio JoeVelluto

Finiture _ Finishes _ Finitions _ Afwerkingen

Polyetilene bianco

White polyethylene
Polyéthylène blanc
Polyäthylen Weiß



.26

Acciaio inox verniciato

Painted stainless steel
Acier inoxydable verni
Lackierter Edelstahl



.20



ISTÀ

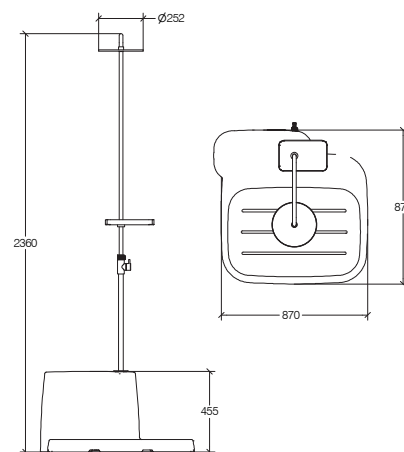
53830.09

Doccia da esterni mobile con base in polietilene, staffa e soffione in metallo verniciato a polveri

Outdoor movable shower. Polyethylene base, dust painted metal tubular and shower head

Douche mobile pour usage externe, base en polyéthylène, colonne et pomme de douche en acier verni à poudre

Aussendusche beweglich mit Fuß aus Polyäthylen, Kolumn und Duschkopf aus lackiertem Edelstahl



cod. 53830				
EAN 8005049325130	27,325	450	1	

Peso e volume lordo / Gross weight and volume / Poids et volume brut / Bruttogewicht und Volumen



Made in Italy
Made in Italy
Made in Italy
Made in Italy

PULIZIA e MANUTENZIONE

Pulire con un sapone neutro, applicare con un panno umido, strofinare leggermente, lasciar agire brevemente e quindi sciacquare con acqua. Infine lucidare con un panno morbido e asciutto. Per macchie di calcare pulire con una soluzione di acqua (80%) e aceto bianco (20%), per un'azione igienizzante aggiungere alla soluzione del bicarbonato di sodio. Asciugare sempre la superficie in modo da evitare le macchie derivanti dall'acqua.

Avvertenze: La resistenza alla corrosione al nichel-cromo si riduce sotto l'azione di acidi e composti alogenati (cloruri, bromuri, ioduri). Non utilizzare mai soluzioni a base di cloro (candeggina), detersivi o spugne abrasive. Evitare la ruggine causata da materiali esterni (ad es. paglietta di acciaio ecc.).

CARE and MAINTENANCE

Clean with a mild soap, apply with a damp cloth, rub lightly, leave it briefly and then rinse with water. Finally polish with a soft, dry cloth. To remove the limestone stains, clean with a solution of water (80%) and white vinegar (20%), to sanitize add baking soda. Always dry the surface in order to prevent stains caused by water. Warnings: The corrosion resistance of the steel is reduced by acids and halogen compounds (chlorides, bromides, iodides). Never use solutions containing chlorine (bleach), detergents or abrasive sponges. Prevent rust caused by external materials (eg. Scouring steel, etc..).