



DUEMILA

ACCESSORI _ Accessories _ Accessoires _ Accessoires

Snella, semplice, funzionale per quel che basta. Coetanea di coloro che, facendo spesso di necessità virtù, hanno scelto di essere cittadini del mondo.

Essentially lean, simple, and functional. The same age as those who, often making a virtue of the necessity, have chosen to be citizens of the world.

Élancée, simple, fonctionnelle juste ce qu'il faut. De la même génération que ceux qui, souvent par nécessité, ont choisi d'être citoyens du monde. Elle permet le choix du collage ou de la fixation traditionnelle, juste pour agrandir le champ des possibles.

Schlank, einfach, gerade so funktionell wie nötig. Im gleichen Alter wie jene, die häufig aus der Not eine Tugend machten und entschieden haben, Weltbürger zu werden.

Finiture _ Finishes _ Finitions _ Afwerkingen

Ottone cromato

Chromed brass

Laiton chromé

Verchromtes Messing



.29

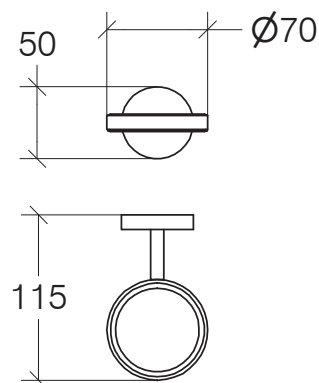





DUEMILA

55001

Supporto singolo

Single holder / Support individuel / Halter lose



cod. 55001				Ottone cromato Chromed brass Laiton chromé Verchromtes Messing
EAN 8005049165101	0,176	1,176	1	

Peso e volume lordo / Gross weight and volume / Poids et volume brut / Bruttogewicht und Volumen



Fissaggio a muro
Wall mounting with screws
Fixation murale par vis
Wandbefestigung mit Schraube



Incollo a muro
Wall adhesive
Fixation murale avec colle
Wand Kleber

PULIZIA e MANUTENZIONE

Pulire con un sapone neutro, applicare con un panno umido, strofinare leggermente, lasciar agire brevemente e quindi sciacquare con acqua. Infine lucidare con un panno morbido e asciutto. Per macchie di calcare pulire con una soluzione di acqua (80%) e aceto bianco (20%), per un'azione igienizzante aggiungere alla soluzione del bicarbonato di sodio. Asciugare sempre la superficie in modo da evitare le macchie derivanti dall'acqua.

Avvertenze: La resistenza alla corrosione al nichel-cromo si riduce sotto l'azione di acidi e composti alogenati (cloruri, bromuri, ioduri). Non utilizzare mai soluzioni a base di cloro (candeggina), detersivi o spugne abrasive. Evitare la ruggine causata da materiali esterni (ad es. paglietta di acciaio ecc.).

CARE and MAINTENANCE

Clean with a mild soap, apply with a damp cloth, rub lightly, leave it briefly and then rinse with water. Finally polish with a soft, dry cloth. To remove the limestone stains, clean with a solution of water (80%) and white vinegar (20%), to sanitize add baking soda. Always dry the surface in order to prevent stains caused by water. Warnings: The corrosion resistance of the steel is reduced by acids and halogen compounds (chlorides, bromides, iodides). Never use solutions containing chlorine (bleach), detergents or abrasive sponges. Prevent rust caused by external materials (eg. Scouring steel, etc..).