

# Serie OPEN SCREEN

# B4073-B4075-B4077

Istruzioni di Montaggio

Assembly instruction

Instructions de montage

Montageanleitung

Instrucciones de montaje

Instruções de montagem



l'esperienza italiana della doccia

## AVVERTENZE E SUGGERIMENTI PER UNA CORRETTA INSTALLAZIONE, USO E MANUTENZIONE DEL BOX DOCCIA

### AVVERTENZE PRIMA DELL'INSTALLAZIONE:

1. Prima di procedere a qualsiasi operazione di installazione, verificare la corrispondenza del box ordinato con quello consegnato e verificare l'integrità di tutti i suoi componenti.
2. In particolare modo per i prodotti che hanno lastre prive di profili/telaio è assolutamente necessario mantenere le protezioni esistenti fino alla fine dell'installazione per evitare di appoggiare/sbattere le lastre determinando possibili rotture/scoppi anche successivi all'installazione.
3. Prima di eseguire qualsiasi operazione di foratura è necessario accertarsi che la dimensione del box corrisponda a quella del piatto.
4. E' necessario accertarsi che il muro non abbia un eccessivo fuori squadra, in quanto potrebbe rendere insufficiente l'estensibilità del box compromettendone in certi casi la funzionalità stessa.
5. I box senza telaio devono essere installati sul bordo interno del piatto, per permettere l'alloggiamento del frangiflutto.
6. Per l'installatore: seguire attentamente le istruzioni allegate.
7. Nel caso di reso autorizzato, il prodotto dovrà essere reimmesso mantenendo le stesse caratteristiche di integrità che aveva nel momento della consegna. Per qualsiasi inconveniente contattare il rivenditore

### USO E MANUTENZIONE :

1. Per la pulizia periodica di tutte le superfici dei box doccia e in particolare per tutte le parti in alluminio e in plastica, si consiglia di usare acqua e normali detersivi liquidi delicati per la pulizia della casa con l'utilizzo di una spugna o un panno morbido, e di non usare assolutamente prodotti aggressivi, disincrostanti o abrasivi.
2. Per mantenere nel tempo una buona funzionalità del prodotto, è necessario periodicamente fare una manutenzione generale e in particolare regolare e lubrificare le parti in movimento.

---

## WARNINGS AND SUGGESTIONS FOR A CORRECT SHOWER ENCLOSURE INSTALLATION, USE AND MAINTENANCE.

### PRECAUTIONS BEFORE INSTALLATION:

1. Before proceeding to any assembling operation, please verify if the delivered shower enclosure exactly corresponds to the ordered one, verifying also the complete components integrity.
2. In particular it is strongly recommended that for the frame-less products it is absolutely necessary to keep the existing installed protections till the end of the product assembling avoiding to lean or to knock the glass panels that could determinate possible subsequent breakage or shatters even after the final installation.
3. Before performing any drilling operation, please verify that the shower enclosures measures correspond to the shower tray dimensions.
4. It is absolutely necessary to verify the eventual wall's out of square exceeding measure, otherwise it could compromise the projected shower enclosure extensibility (not sufficient) and in some case the relative functionality.
5. Frame-less shower enclosures have to be installed on the shower tray internal edge, to allow the breakwater gasket housing.
6. For the fitter: please carefully follow the enclosed instructions
7. In case of authorised product return all must be exactly re-packaged maintaining the same delivery integrity characteristics.

For any inconvenient please contact the local dealer.

### USE AND MAINTENANCE:

1. For the periodic shower enclosure cleaning surfaces and in particular the aluminium profiles and plastic components, absolutely do not use aggressive, abrasive or scale-remover products, but only use water and normal house cleaning liquid detergents with a sponge or a soft cloth.
2. To maintain a good shower enclosures functionality, it is necessary to periodically perform a general maintenance particularly regulating and lubricating the moving parts

---

## AVERTISSEMENTS ET SUGGESTIONS POUR UNE INSTALLATION, UNE UTILISATION ET UN ENTRETIEN CORRECTS DE LA PAROI DE DOUCHE

### AVERTISSEMENTS AVANT INSTALLATION :

1. Avant de procéder à l'installation, vérifier la correspondance entre la paroi commandée et celle livrée et contrôler l'intégrité de tous ses composants.
2. En particulier pour les produits réalisés à partir de panneaux de verre sans profilé ni cadre, il est absolument nécessaire de conserver les protections existantes jusqu'à la fin de l'installation pour éviter d'appuyer ou de frapper le verre provoquant de la sorte d'éventuels chocs ou bris de verre pouvant également intervenir une fois l'installation terminée
3. Avant d'effectuer toute opération de perçage, il est nécessaire de vérifier que la dimension de la paroi corresponde à celle du receveur.
4. Il est nécessaire de vérifier que le mur ne présente pas un faux-aplomb exagéré, dans la mesure où cela pourrait rendre insuffisant la fourchette d'extensibilité de la paroi, compromettant dans certains cas son utilisation même.
5. Les parois sans cadre doivent être installées sur le bord intérieur du receveur, pour permettre le positionnement du joint brise-flux.
6. Pour l'installation suivre scrupuleusement les instructions de montage jointes.
7. En cas de retour autorisé, le produit devra être emballé en respectant les mêmes caractéristiques d'intégrité qu'il possédait au moment de la livraison.

En cas de problème, contacter votre revendeur.

### UTILISATION ET ENTRETIEN :

1. Pour le nettoyage périodique de toutes les surfaces de la paroi de douche et en particulier toutes les parties en aluminium et plastique, il est conseillé d'utiliser de l'eau et des détergents liquides délicats pour le nettoyage de la maison, en utilisant une éponge ou un linge souple et de ne pas utiliser de produits agressifs, désincrostant ou abrasifs.
2. Pour maintenir dans le temps une bonne fonctionnalité du produit, il est indispensable de procéder périodiquement à un entretien général et en particulier régler et lubrifier les parties en mouvements.

---

## RATSCHLÄGE FÜR EINE KORREKTE MONTAGE UND PFLEGE DER DUSCHKABINEN.

### HINWEISE VOR DER MONTAGE.

1. Überzeugen Sie sich vor der Montage :  
Überprüfen den von Ihnen bestellten Artikel mit den gelieferten.  
Überprüfen die Integrität der einzelne Komponenten.
2. Bei rahmenlosen Produkten ist unbedingt die Kunststoffschutz bis am Ende der Montage auf den Scheiben zu lassen. Diese Maßnahme vermeidet mögliche Glasbrüche.
3. Bevor Sie die Löcher in die Mauer bohren, überprüfen Sie ob die Duschtrennung und die Duschwanne übereinstimmen.
4. Die Mauer sollte nicht mehr als 1,5 cm außer Lot sein.
5. Rahmenlose Duschkabinen müssen mit Anschlag der Innenkante von der Duschwanne montiert werden um somit den Schwelleiste zu montieren.
6. Bei Installation der Duschtrennung folgen die Montageanleitungen.
7. Bei berechtigter Rücksendungen, muß die Duschtrennung in der selbe Verpackungsart wie von dem Hersteller geschickt war, verpackt sein.

Bei eventuelle Schwierigkeiten, mit dem Fachhandel in Verbindung setzen

### GEBRAUCH UND PFLEGE

1. Für die periodische Reinigung aller Duschtrennung Oberfläche, besonders für die Kunststoff und Aluminium Teilen, ratet man nur Wasser und leichte Waschmitteln mit Schwamm benutzen. Kein aggressive, abschleifende oder entzundernde Waschmittel benutzen.
2. Um eine gute und lange Betrieb des Produktes zu gewähren ist nötig eine periodische allgemeine Pflege und auch die Schmierung der Schiebenelemente.

## ADVERTENCIAS Y SUGERENCIAS PARA UN CORRECTO MONTAJE, USO Y MANTENIMIENTO DE LA MAMPARA DUCHA

### SUGERENCIAS PREVIA INSTALACION:

1. Antes de proceder a la instalacion de la mampara, verificar que el producto entregado corresponda exatamente al pedido y tambien se tendra que verificar la integridad de los accesorios.
2. En modo especifico para todos aquellos articulos que no lleven perfiles se tendran que mantener las protecciones para no permitir daños a las partes mas sensibles mampara antes de instalarla, en este modo se evitara una conservacion perfecta del producto antes de ser montada.
3. Antes de taladrar la pared es necesario controlar que las medidas del plato ducha correspondan a la mampara pedida.
4. Seria necesario controlar que la pared donde se montara la mampara no tuviera una excesiva fuera de escuadra en ese caso podria resultar insuficiente la extensibilidad y comprometer las funciones de la mampara.
5. Las mamparas si perfiles tienen que ser montadas en el borde interior del plato ducha para permitir la instalacion del vierteaguas
6. Para su instalacion seguir las siguientes intrucciones
7. En caso de devoluciones autorizadas, el producto tendra que ser puesto en su embalaje y tendra que conservar integridad y características originales.

Para cualquier informacion consultar el distribuidor

### USO E MANTENIMIENTO:

1. Para la limpieza periodica de nuestra mamparas y en particular las partes en aluminio y rodamientos e en material plastico, se aconseja de usar normales detergentes líquidos y delicados para la limpieza de la casa, utilizando un trapo o un paño Es aconsejable no usar en nignun caso productos agresivos.
2. Para mantener una buena funcionalidad del producto es necesario periodicamente hacer un Mantenimiento

## AVISOS E SUGESTÃO PARA A CORRECTA INSTALAÇÃO, USO E MANUTENÇÃO DE CABINES

### PRECAUÇÕES ANTES DA INSTALAÇÃO:

1. Antes de proceder a qualquer operação de instalação, porfavor verificar se a cabine entregue corresponde exactamente à pretendida, verificando também o estado completo de todos os componentes.
2. É fortemente recomendado que para os artigos sem moldura, é absolutamente necessário manter os invólucros de protecção existentes até ter terminado a instalação do produto, evitando choques nos painéis de vidro, que podem determinar consequentemente possíveis quebras ou riscos mesmo após a montagem final.
3. Antes de proceder a qualquer tipo de perfuração, porfavor verificar que as medidas da cabine correspondem às dimensões da base de chuveiro.
4. É absolutamente necessário verificar se existem paredes fora de esquadria excedendo as medidas, uma vez que esta situação pode comprometer a extensibilidade da cabine (não sendo suficiente) e em alguns casos a sua funcionalidade.
5. Cabines sem moldura metálica devem ser instaladas na parte interior da base de chuveiro, permitindo uma correcta instalação do perfil vedante
6. Para o ajustador: porfavor siga cuidadosamente as instruções anexas.
7. Em caso de autorização de devolução, o material deverá estar devidamente embalado mantendo as mesmas características e integridade da entrega Para qualquer situação inconveniente, contactar o revendedor local.

### USO E MANUTENÇÃO:

1. Para a limpeza periódica das superfícies da cabine, e em particular os perfis de alumínio e componentes plásticos, não utilizar absolutamente qualquer tipo de detergente abrasivo, agressivo ou anti-calcário, mas apenas água e detergente líquido normal de limpezas domésticas com uma esponja ou pano macio.
2. Para manter uma correcta funcionalidade da cabine, é necessário proceder a uma manutenção geral periódica, regulando e lubrificando as partes móveis.

## ΠΡΟΕΙΔΟΠΟΙΗΣΕΙΣ ΚΑΙ ΠΡΟΤΑΣΕΙΣ ΓΙΑ ΜΙΑ ΣΩΣΤΗ ΤΟΠΟΘΕΤΗΣΗ ( ΕΓΚΑΤΑΣΤΑΣΗ) ΓΙΑ ΤΙΣ ΝΤΟΥΣΙΕΡΕΣ – ΧΡΗΣΗ ΚΑΙ ΣΥΝΤΗΡΗΣΗ

### ΠΡΟΦΥΛΑΞΕΙΣ ΠΡΙΝ ΤΗΝ ΕΓΚΑΤΑΣΤΑΣΗ

1. ΠΡΙΝ ΠΡΟΧΩΡΗΣΕΤΕ ΣΕ ΟΠΟΙΑΔΗΠΟΤΕ ΣΥΝΑΡΜΟΛΟΓΗΣΗ ΘΑ ΠΡΕΠΕΙ ΠΡΩΤΑ ΝΑ ΕΛΕΓΞΕΤΕ ΑΝ ΤΟ ΠΡΟΪΟΝ ΠΟΥ ΕΧΕΤΕ ΠΑΡΑΛΑΒΕΙ ΑΝΤΙΣΤΟΙΧΕΙ ΣΕ ΑΥΤΟ ΠΟΥ ΑΡΧΙΚΑ ΕΙΧΑΤΕ ΠΑΡΑΓΕΙΛΕΙ , ΚΑΘΩΣ ΕΠΙΣΗΣ ΚΑΙ ΑΝ ΤΟ ΠΑΡΑΛΑΒΑΤΕ ΣΕ ΑΡΙΣΤΗ ΚΑΤΑΣΤΑΣΗ.
2. ΕΙΔΙΚΟΤΕΡΑ , ΣΟΒΑΡΑ ΣΥΝΙΣΤΑΤΑΙ Η ΠΡΟΣΟΧΗ ΓΙΑ ΤΑ ΠΛΑΙΣΙΑ ( FRAME LESS) ΚΑΙ ΕΙΝΑΙ ΑΠΑΡΑΙΤΗΤΟ ΝΑ ΔΙΑΤΗΡΟΥΝ ΤΗΝ ΑΡΧΙΚΗ ΤΟΥΣ ΣΥΣΚΕΥΑΣΙΑ ΕΩΣ ΤΟ ΤΕΛΟΣ ΤΗΣ ΣΥΝΑΡΜΟΛΟΓΗΣΗΣ , ΑΠΟΦΕΥΓΟΝΤΑΣ ΤΑ ΧΤΥΠΗΜΑΤΑ – ΓΡΑΤΣΟΥΝΙΣΜΑΤΑ ΤΟΥ ΚΡΥΣΤΑΛΛΟΥ , ΤΑ ΟΠΟΙΑ ΜΠΟΡΕΙ ΝΑ ΠΡΟΚΛΗΘΟΥΝ ΑΚΟΜΑ ΚΑΙ ΜΕΤΑ ΤΗΝ ΤΕΛΙΚΗ ΤΟΠΟΘΕΤΗΣΗ.
3. ΠΡΙΝ ΕΚΤΕΛΕΣΕΤΕ ΟΠΟΙΑΔΗΠΟΤΕ ΛΕΙΤΟΥΡΓΙΑ , ΕΛΕΓΞΑΤΕ ΟΤΙ ΥΠΑΡΧΕΙ Η ΣΩΣΤΗ ΑΝΤΙΣΤΟΙΧΙΑ ( ΣΩΣΤΗ ΑΝΤΙΣΤ. ΣΤΑ ΜΕΤΡΑ ) ΜΕΤΑΞΥ ΤΟΥ ΠΡΟΙΟΝΤΟΣ ΚΑΙ ΤΗΣ ΝΤΟΥΣΙΕΡΑΣ.
4. ΤΑ ΠΛΑΙΣΙΑ ΧΩΡΙΣ ΠΡΟΦΙΛ ΠΡΕΠΕΙ ΝΑ ΤΟΠΟΘΕΤΟΥΝΤΑΙ ΣΤΗΝ ΝΤΟΥΣΙΕΡΑ ΣΤΗΝ ΕΣΩΤΕΡΙΚΗ ΑΚΡΗ ΕΤΣΙ ΩΣΤΕ ΝΑ ΕΠΙΤΡΕΠΕΤΑΙ ΚΑΙ Η ΤΟΠΟΘΕΤΗΣΗ ΤΟΥ ΕΞΩΤΕΡΙΚΟΥ ΠΡΟΦΙΛ ( ΠΡΟΑΙΡΕΤΙΚΑ)
5. ΓΙΑ ΤΗΝ ΠΡΟΣΑΡΜΟΓΗ : ΠΑΡΑΚΑΛΟΥΜΕ ΟΠΩΣ ΑΚΟΛΟΥΘΗΘΟΥΝ ΠΙΣΤΑ ΟΙ ΕΣΩΚΛΕΙΣΤΕΣ ΟΔΗΓΙΕΣ.
6. ΣΕ ΠΕΡΙΠΤΩΣΗ ΠΟΥ ΕΝΑ ΠΡΟΙΟΝ ΠΡΕΠΕΙ ΝΑ ΕΠΙΣΤΡΑΦΕΙ , ΣΗΜΕΙΩΣΑΤΕ ΟΤΙ ΘΑ ΠΡΕΠΕΙ ΝΑ ΔΙΑΤΗΡΕΙ ΤΗΝ ΑΡΧΙΚΗ ΤΟΥ ΣΥΣΚΕΥΑΣΙΑ ( ΝΑ ΣΥΣΚΕΥΑΣΤΕΙ ΟΠΩΣ ΚΑΤΑ ΤΗΝ ΠΑΡΑΛΑΒΗ ΤΟΥ )

ΓΙΑ ΟΠΟΙΑΔΗΠΟΤΕ ΠΕΡΑΙΤΕΡΩ ΔΙΕΥΚΡΙΝΗΣΗ , ΠΑΡΑΚΑΛΟΥΜΕ ΟΠΩΣ ΕΠΙΚΟΙΝΩΝΗΣΕΤΕ ΜΕ ΤΟΝ ΕΜΠΟΡΟ ΤΗΣ ΠΕΡΙΟΧΗΣ ΣΑΣ.

### ΧΡΗΣΗ ΚΑΙ ΣΥΝΤΗΡΗΣΗ :

ΓΙΑ ΤΟΝ ΚΑΘΑΡΙΣΜΟ ΚΑΙ ΕΙΔΙΚΟΤΕΡΑ ΤΩΝ ΕΠΙΦΑΝΕΙΩΝ ΑΛΟΥΜΙΝΙΟΥ ΚΑΙ ΠΛΑΣΤΙΚΩΝ ΜΕΡΩΝ , ΔΕΝ ΕΠΙΤΡΕΠΕΤΑΙ Η ΧΡΗΣΗ «ΣΚΛΗΡΩΝ» ΚΑΘΑΡΙΣΤΙΚΩΝ Ή ΛΕΙΑΝΤΙΚΩΝ , ΑΛΛΑ Ο ΚΑΘΑΡΙΣΜΟΣ ΘΑ ΠΡΕΠΕΙ ΝΑ ΓΙΝΕΤΑΙ ΜΕ ΕΝΑ ΚΟΙΝΟ ΚΑΘΑΡΙΣΤΙΚΟ ( ΥΓΡΟ) ΜΕ ΤΗ ΒΟΗΘΕΙΑ ΕΝΟΣ ΣΦΟΥΓΓΑΡΙΟΥ Ή ΕΝΟΣ ΚΟΜΜΑΤΙΟΥ ΜΑΛΑΚΟΥ ΥΦΑΣΜΑΤΟΣ.

## ΠΡΕΔΥΠΕΡΕΧΟΜΕΝΕΣ ΙΝΣΤΡΥΚΤΙΟΝ ΚΑΙ ΟΔΗΓΙΕΣ ΓΙΑ ΤΗΝ ΣΩΣΤΗΝ ΕΓΚΑΤΑΣΤΑΣΗ, ΧΡΗΣΗ ΚΑΙ ΣΥΝΤΗΡΗΣΗ ΤΗΣ ΔΟΥΣΕΒΟΥΣ ΚΑΒΙΝΗΣ

### ΠΕΡΙ ΤΗΝ ΕΓΚΑΤΑΣΤΑΣΗ:

1. Πριν της εγκατάστασης να ελεγχθεί η κατάσταση των εξαρτημάτων και η ορθότητα της τοποθέτησης.
2. Σε ειδικές περιπτώσεις, όπου ο κατασκευαστής έχει προβλέψει την ύπαρξη προστασίας κατά τη διάρκεια της εγκατάστασης, να μην αφαιρεθεί αυτή η προστασία μέχρι να ολοκληρωθεί η εγκατάσταση.
3. Πριν της εγκατάστασης να ελεγχθεί η ορθότητα της τοποθέτησης της καμπίνας σύμφωνα με τις οδηγίες του κατασκευαστή.
4. Είναι απαραίτητο να ελεγχθεί ο κλίση της καμπίνας, η οποία πρέπει να είναι 90°, καθώς αυτό μπορεί να επηρεάσει τη λειτουργία της καμπίνας.
5. Οι καμπίνες χωρίς πλαίσιο πρέπει να εγκατασταθούν στον εσωτερικό άκρο του υποπόδιου για την τοποθέτηση του υδροφωτιστή.
6. Ο κατασκευαστής πρέπει να ακολουθεί προσεκτικά τις οδηγίες που συνοδεύουν το προϊόν.
7. Σε περίπτωση επιστροφής του προϊόντος, να μην αποσκευαστεί και να μην ανοιχτεί το προϊόν.

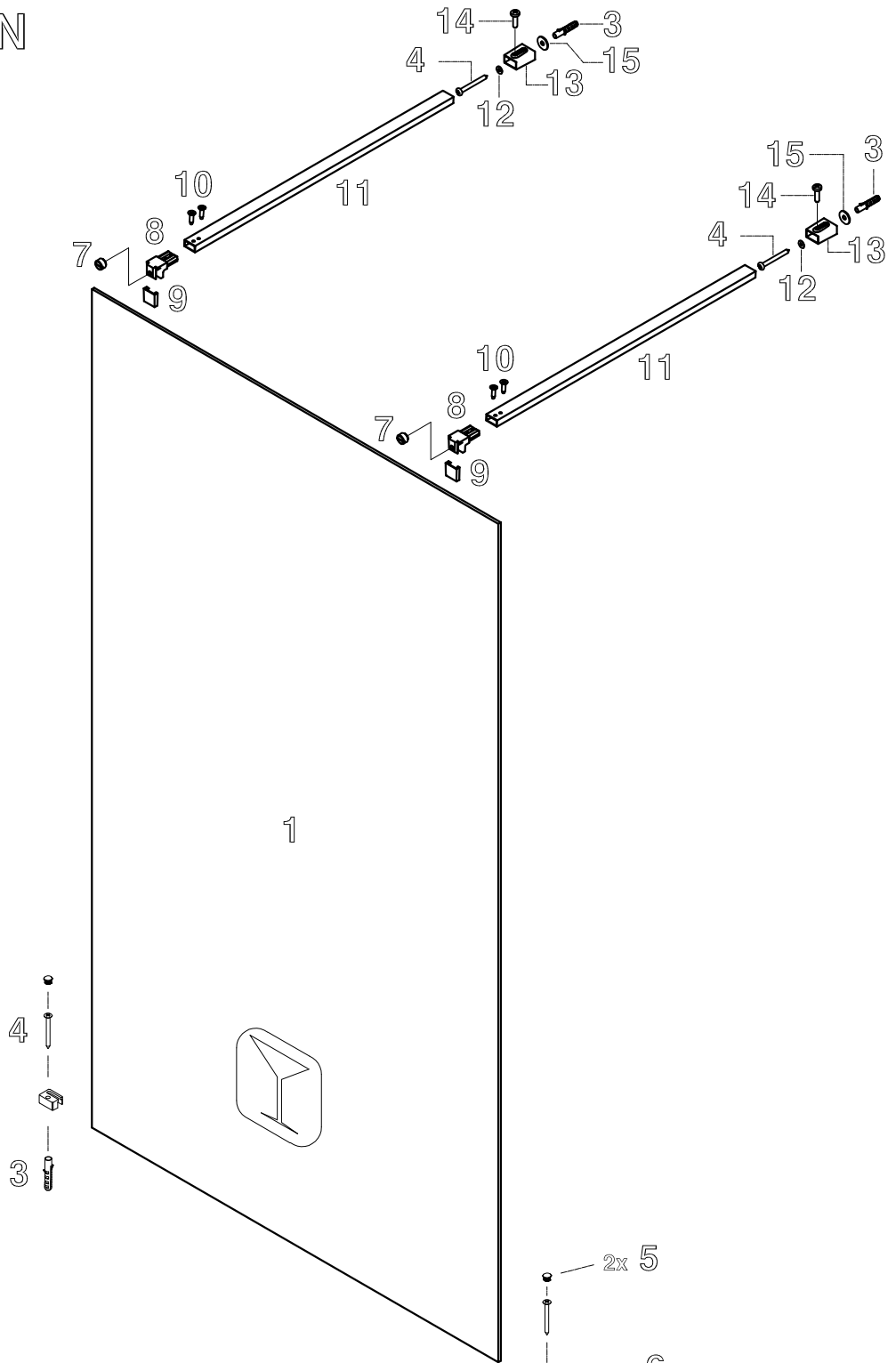
Ποιότητα και αξιοπιστία είναι οι βασικές αρχές της εταιρείας μας.

### ΕΚΜΕΤΕΧΕΥΣΗ ΚΑΙ ΤΕΧΝΙΚΗ ΣΥΝΤΗΡΗΣΗ:

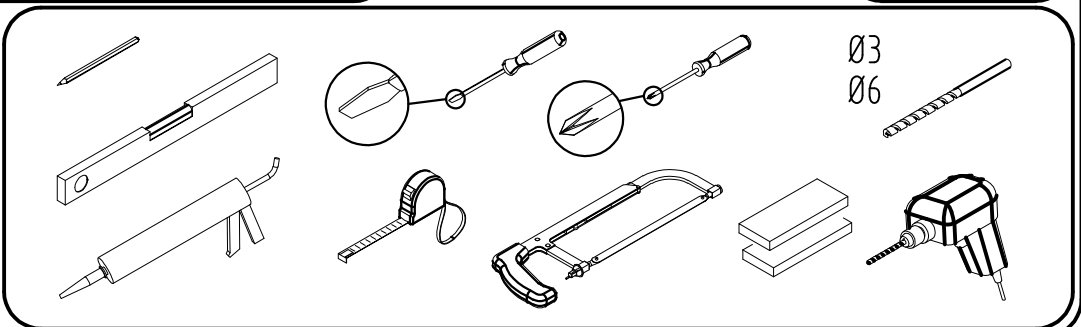
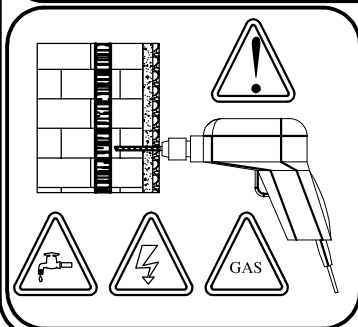
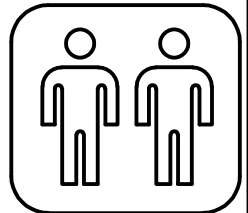
1. Για την τακτική καθαριότητα των επιφανειών της καμπίνας και ιδιαίτερα των αλουμινοειδών και πλαστικών μερών, συμβουλεύουμε να χρησιμοποιείται καθαριστικό με βάση το νερό και να μην χρησιμοποιούνται καθαριστικά με βάση το αμμωνiak ή άλλα αβλαβή καθαριστικά. Να μην χρησιμοποιούνται καθαριστικά με βάση το αμμωνiak ή άλλα αβλαβή καθαριστικά.
2. Για την εξασφάλιση της ορθότητας της λειτουργίας του εξοπλισμού, είναι απαραίτητο να πραγματοποιείται τακτική συντήρηση και να ελεγχονται οι ρυθμίσεις του εξοπλισμού.

# OPEN SCREEN

B4073  
B4075  
B4077



3	4	10	14	7	13	15
N°3 Ø6x30	N°3 Ø4,2x32	N°2 Ø3,5x13	N°1 Ø3,5x13	N°1 Ø10x7	N°1 Ø5	N°1 Ø14



RIC 1812CRO

RIC 1813

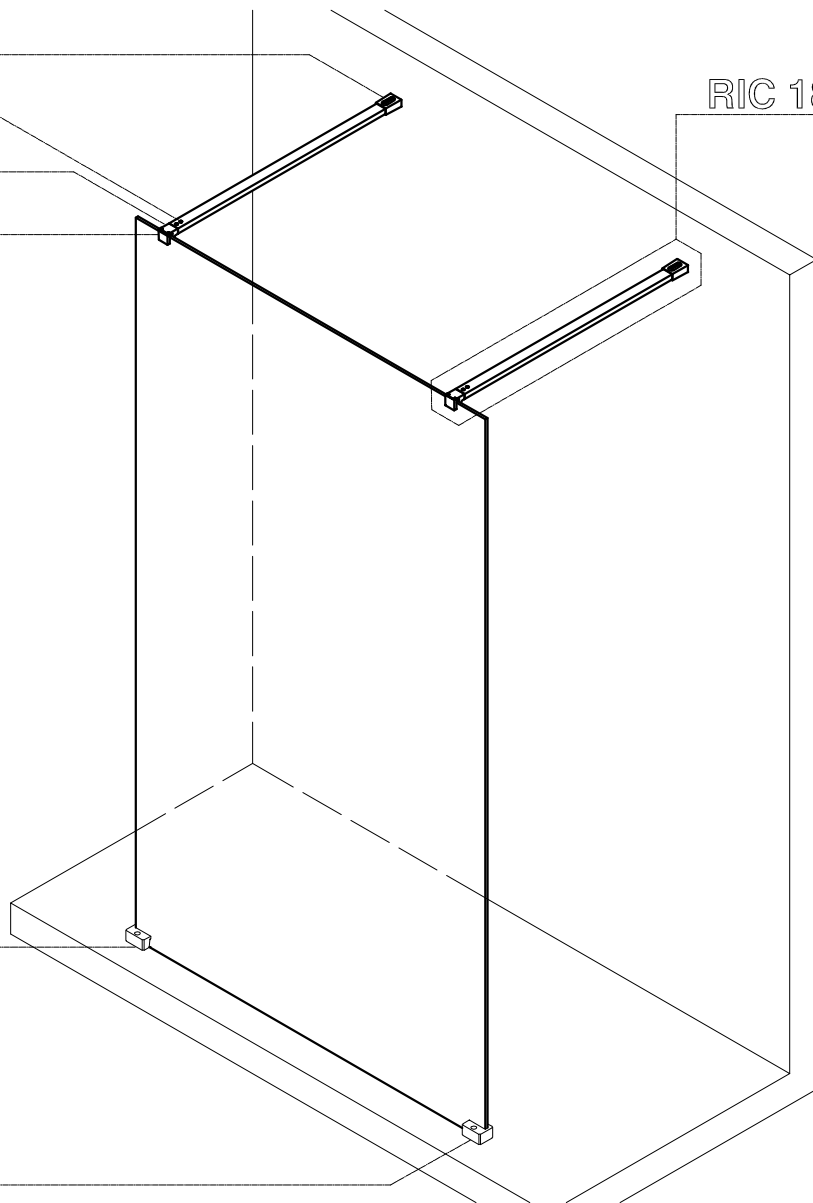
RIC 1810CRO

RIC 1811CRO

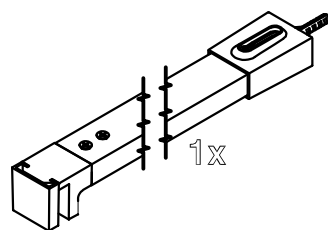
RIC 1809CRO

RIC 1217C

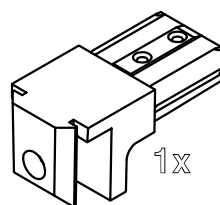
RIC 1217C



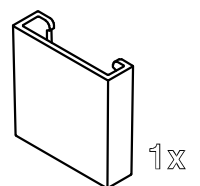
RIC 1809CRO



RIC 1810CRO



RIC 1811CRO



RIC 1813

1x



ø5

1x



ø14

1x



ø6x30

1x



ø4,2x32

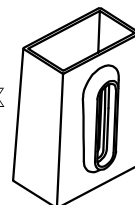
1x



ø3,5x13

RIC 1812CRO

1x



1x



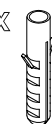
ø3,5x13

RIC 1217C

2x



2x



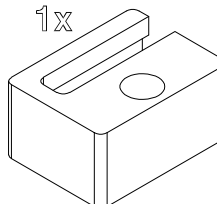
ø6x30

2x

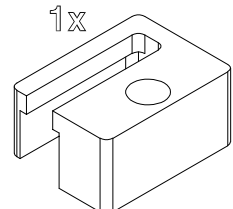


ø4,2x32

1x



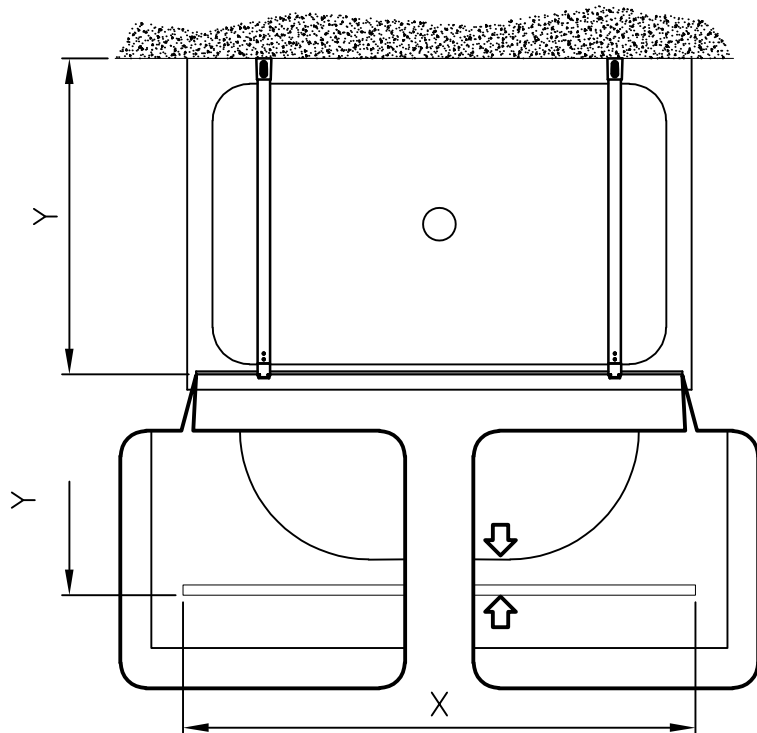
1x



1

Model	X
B4073	95,3 cm
B4075	115,3 cm
B4077	135,3 cm

"Y" max = 1200mm



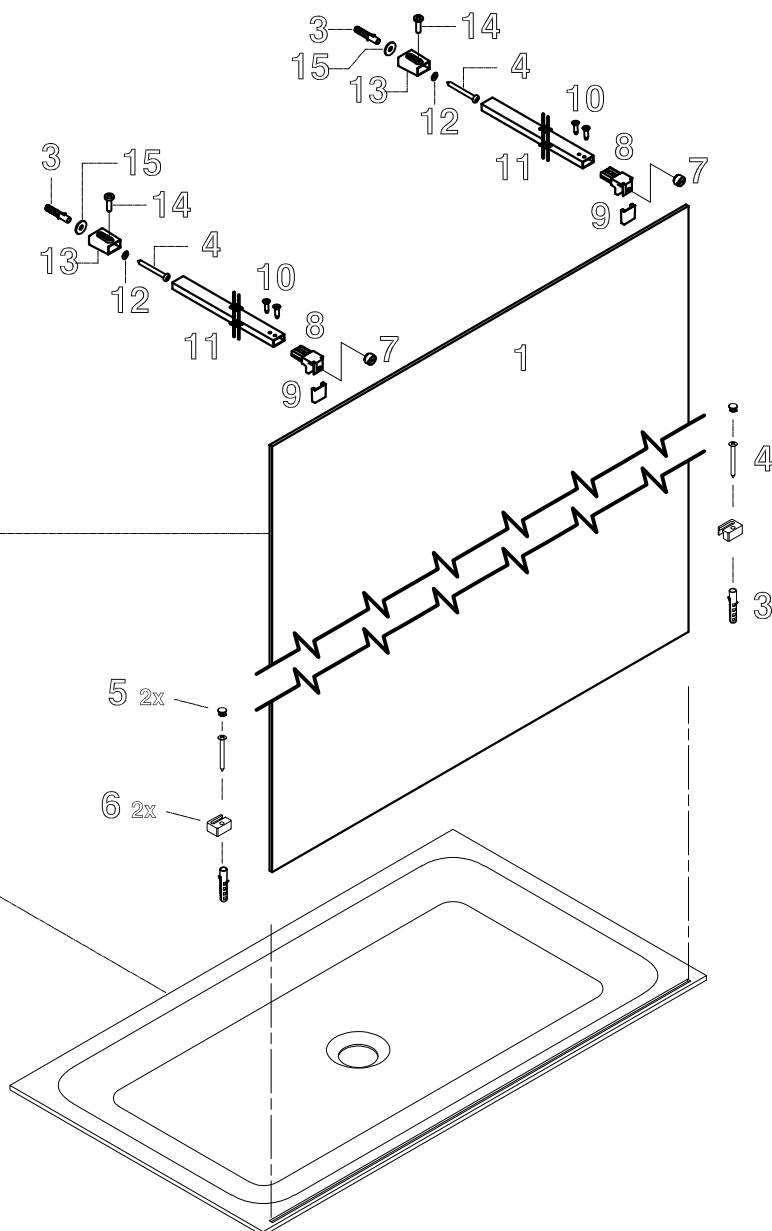
2

COD. B4073  
 COD. B4075  
 COD. B4077

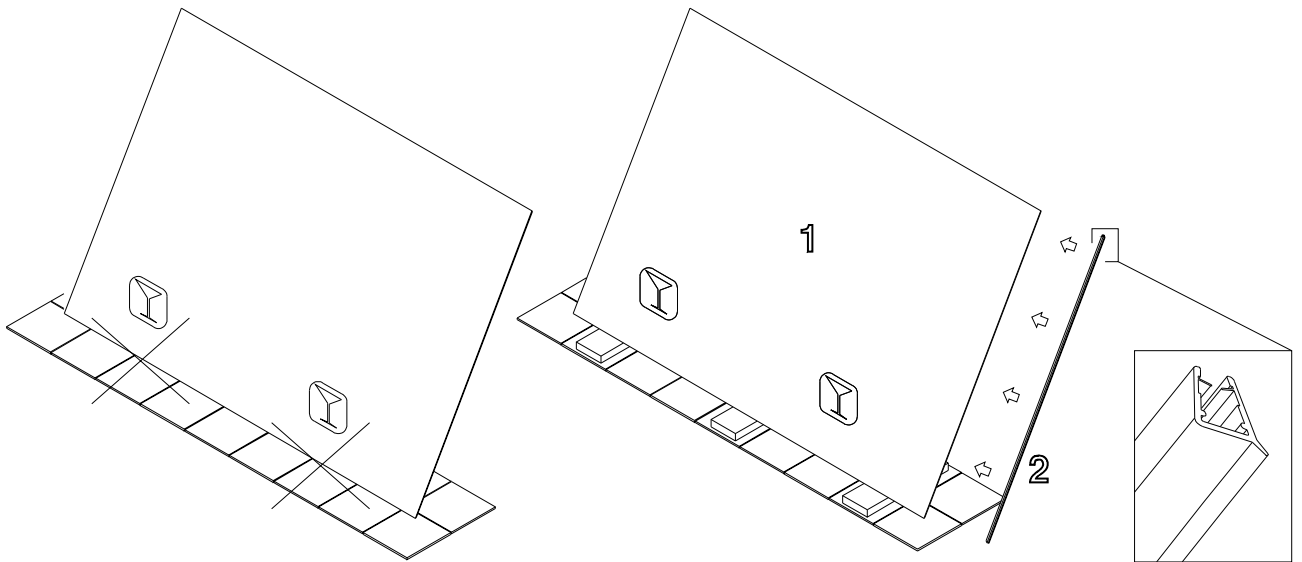
+

COD. D4993 S01  
 COD. D4994 S01  
 COD. D4995 S01

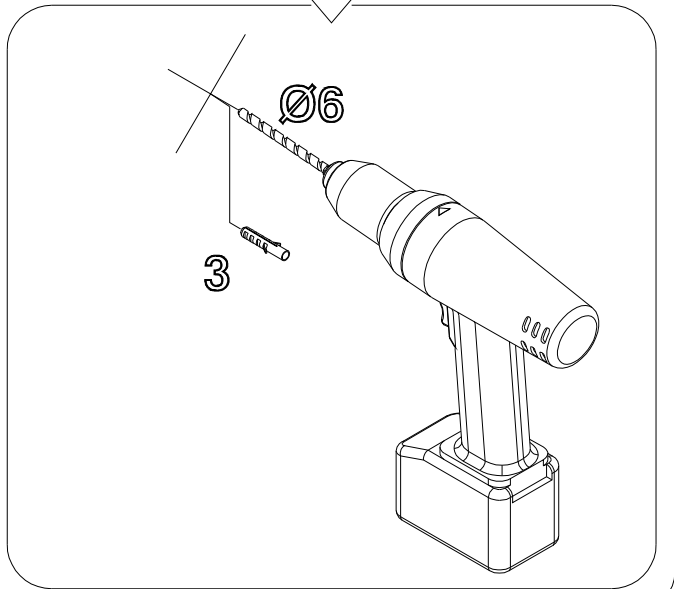
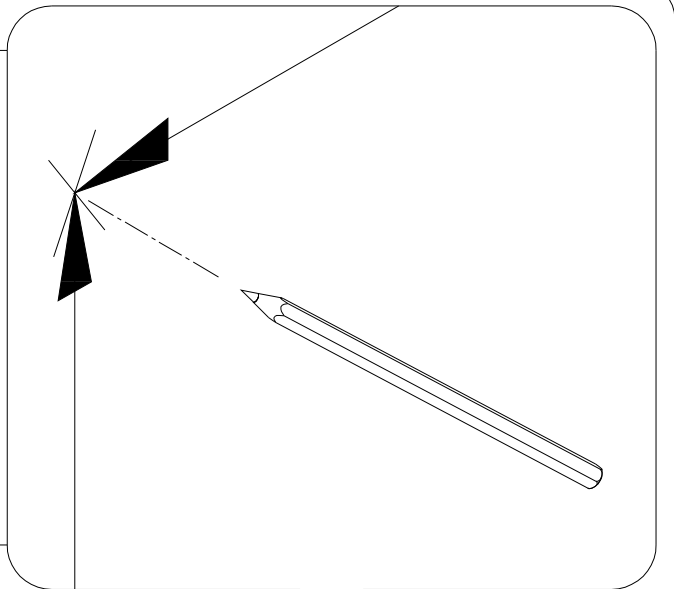
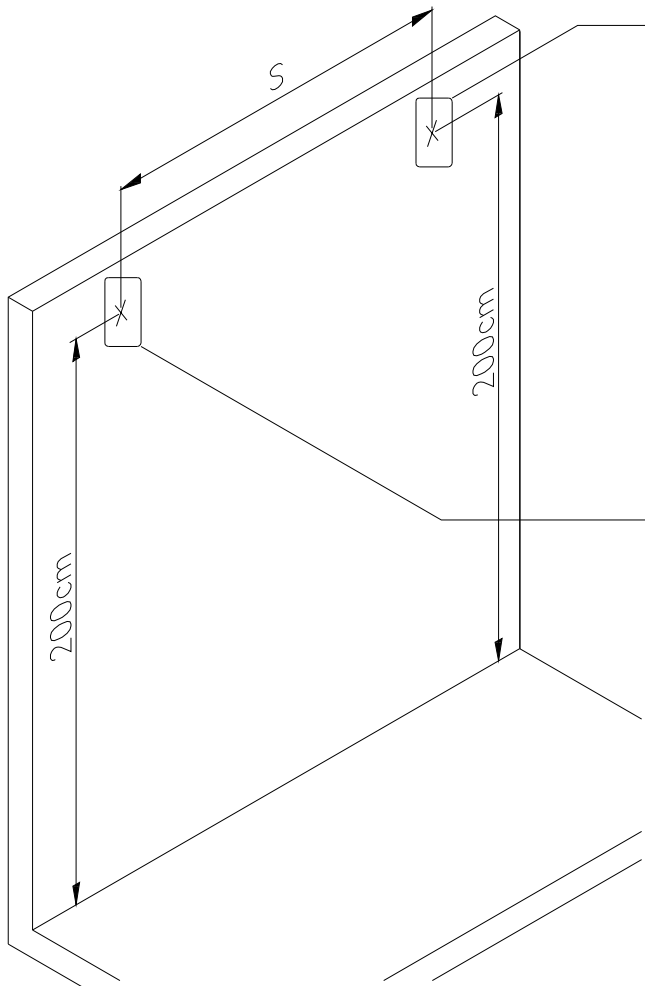
GO TO PAGE 10 : 14



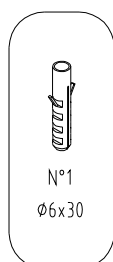
3

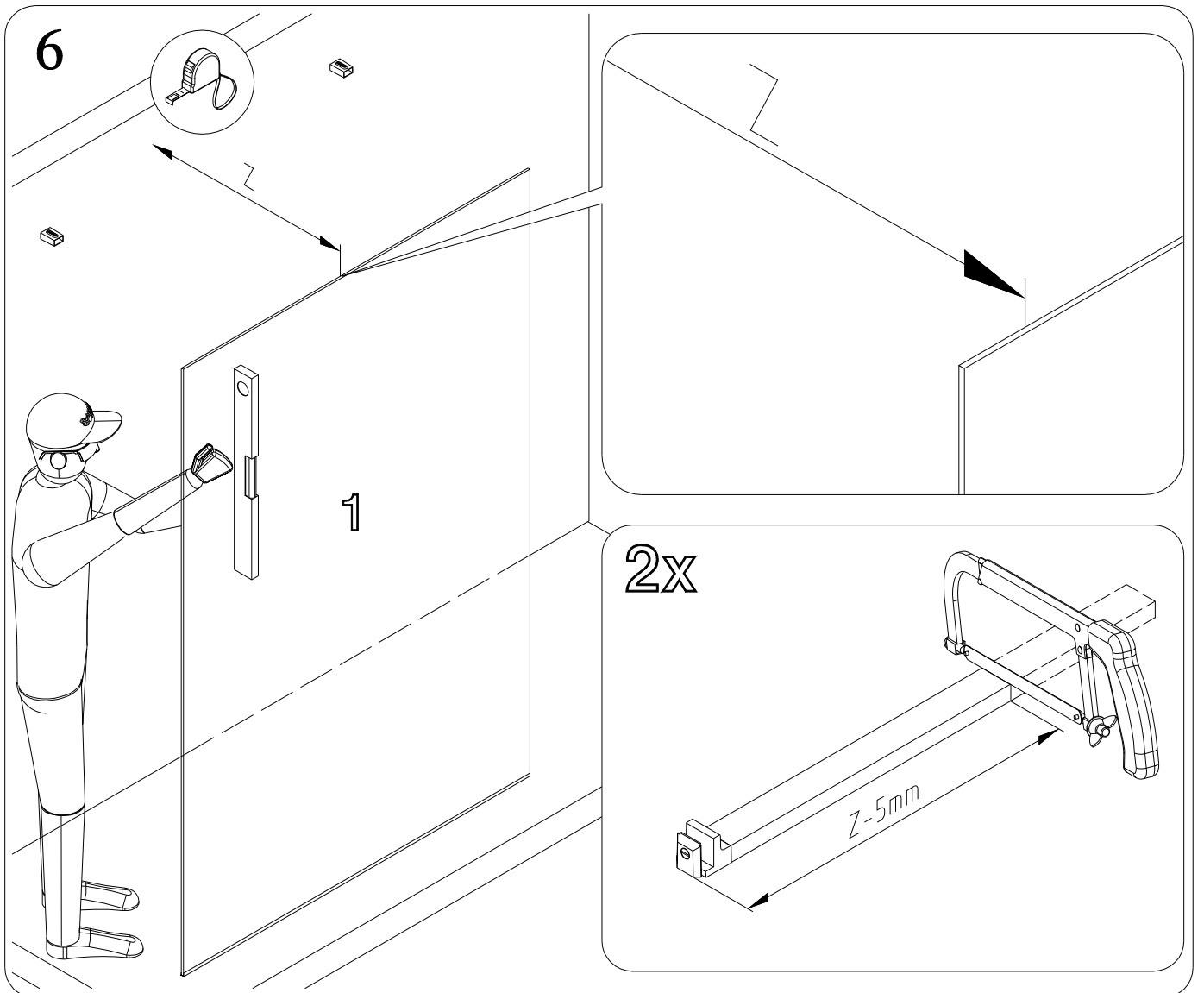
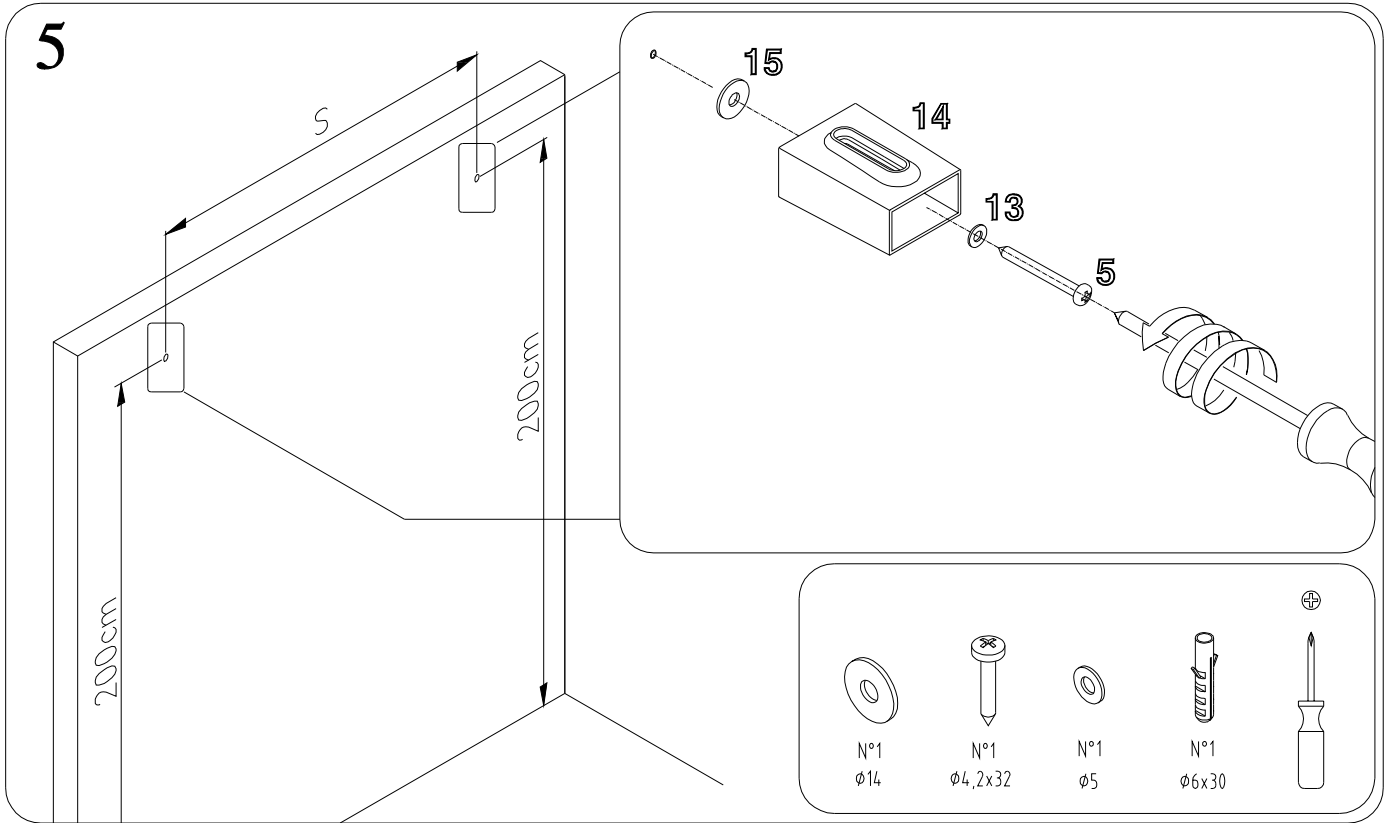


4



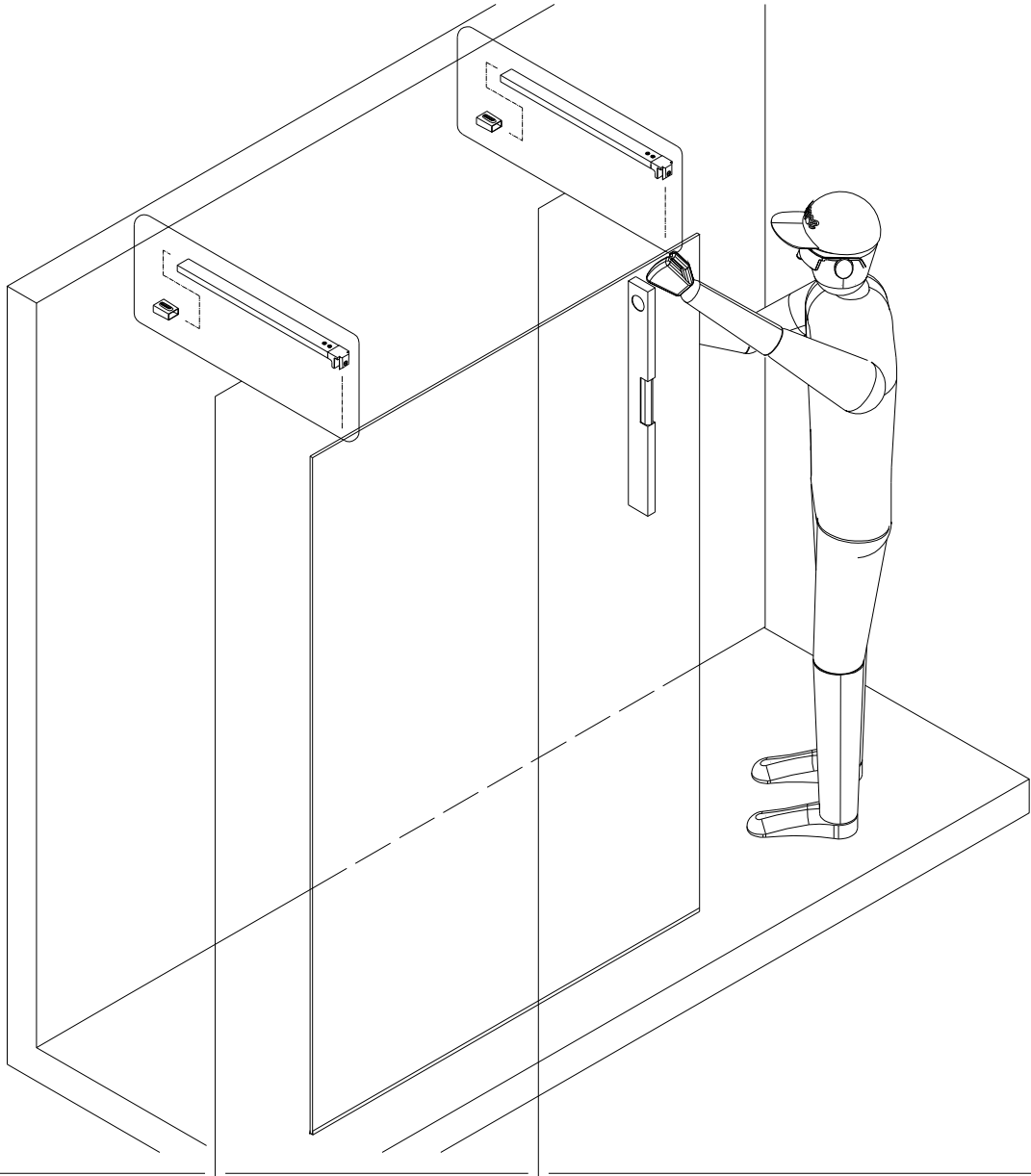
Model	S
B4073	80 cm
B4075	100 cm
B4077	120 cm



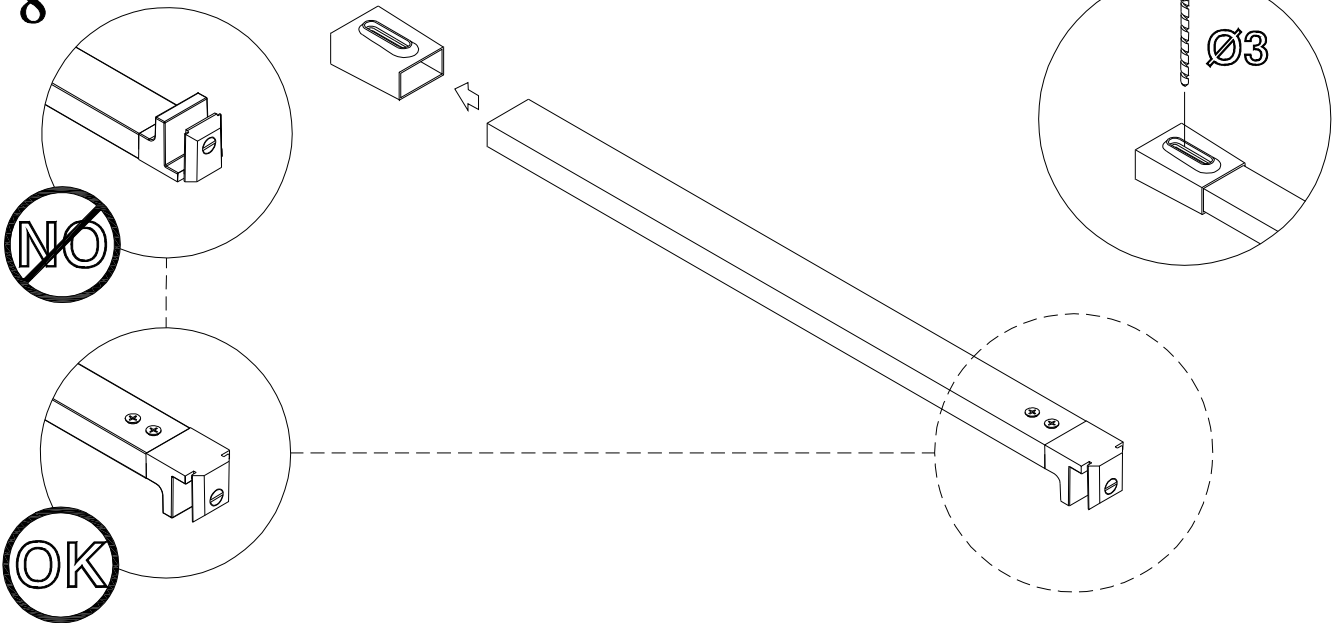




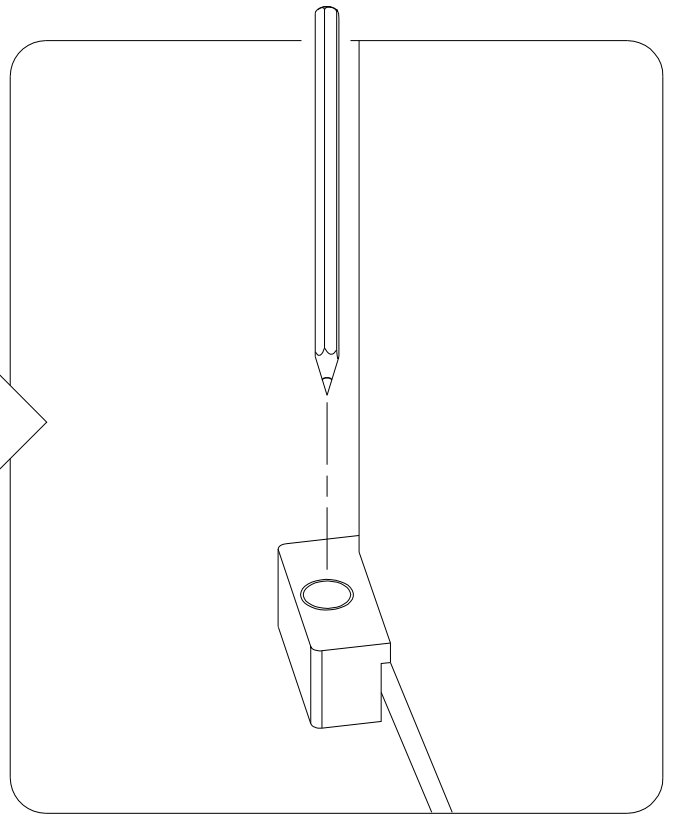
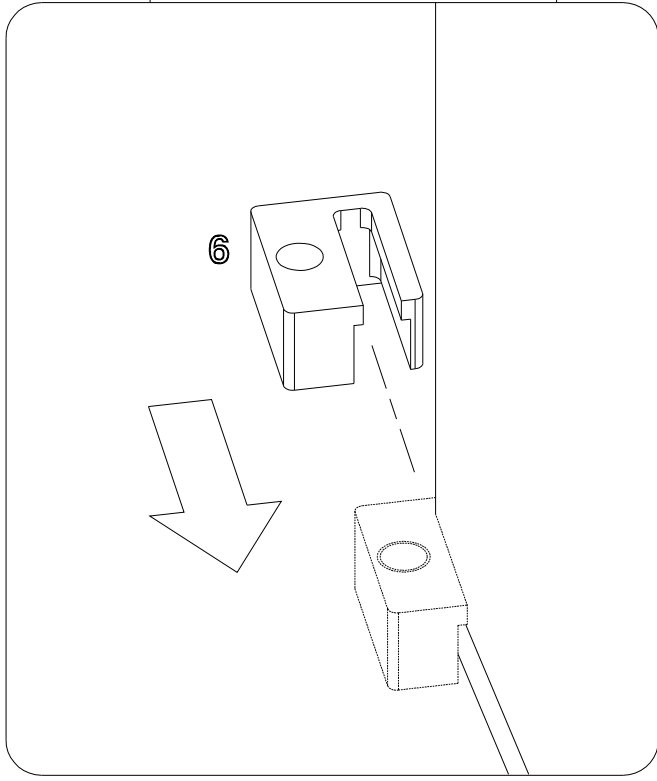
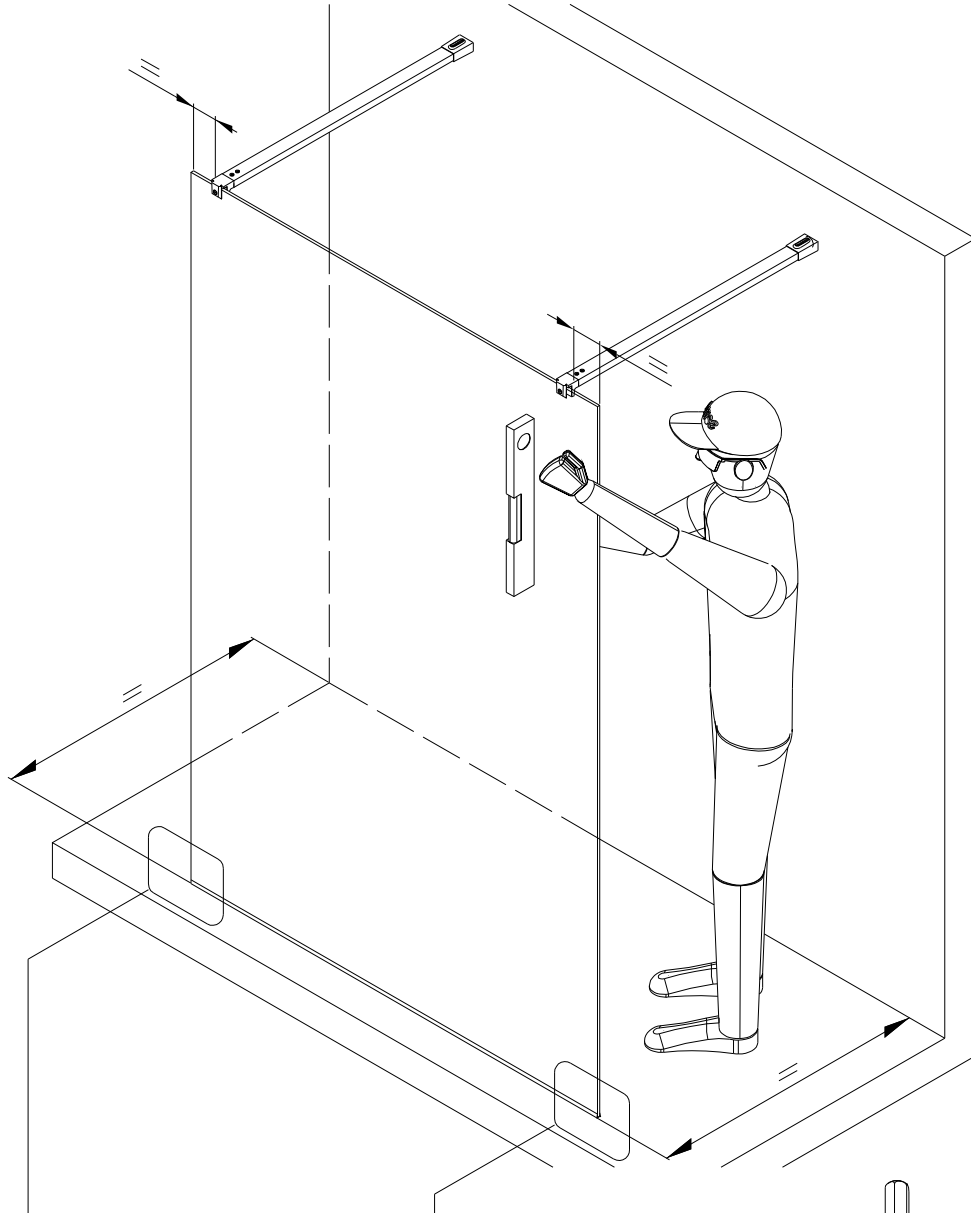
7



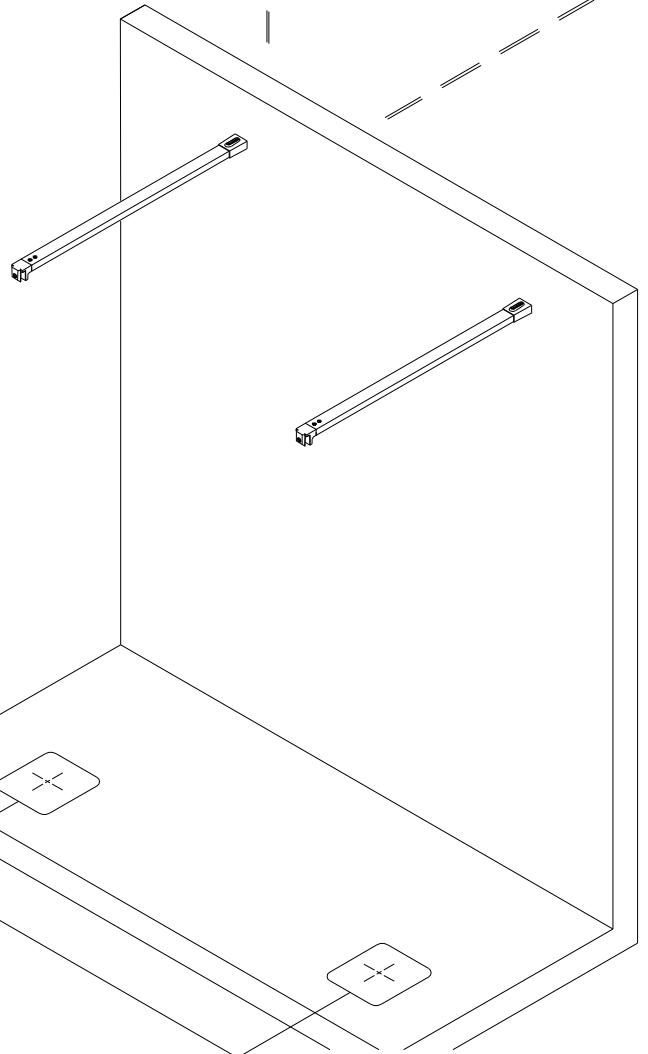
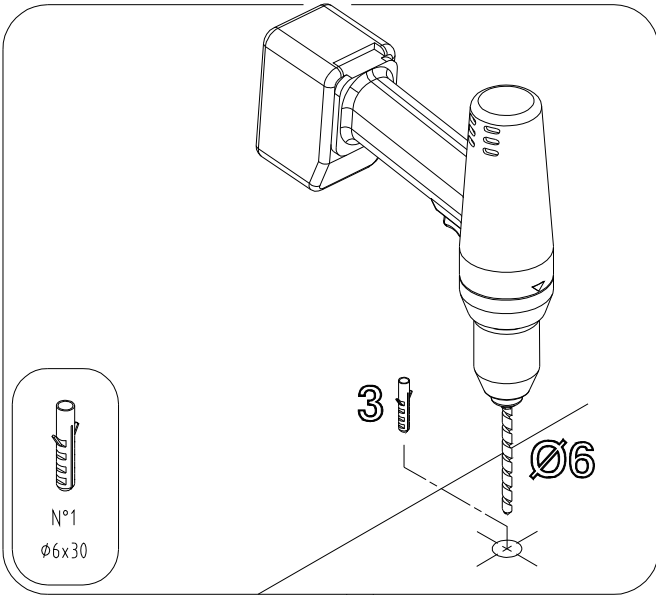
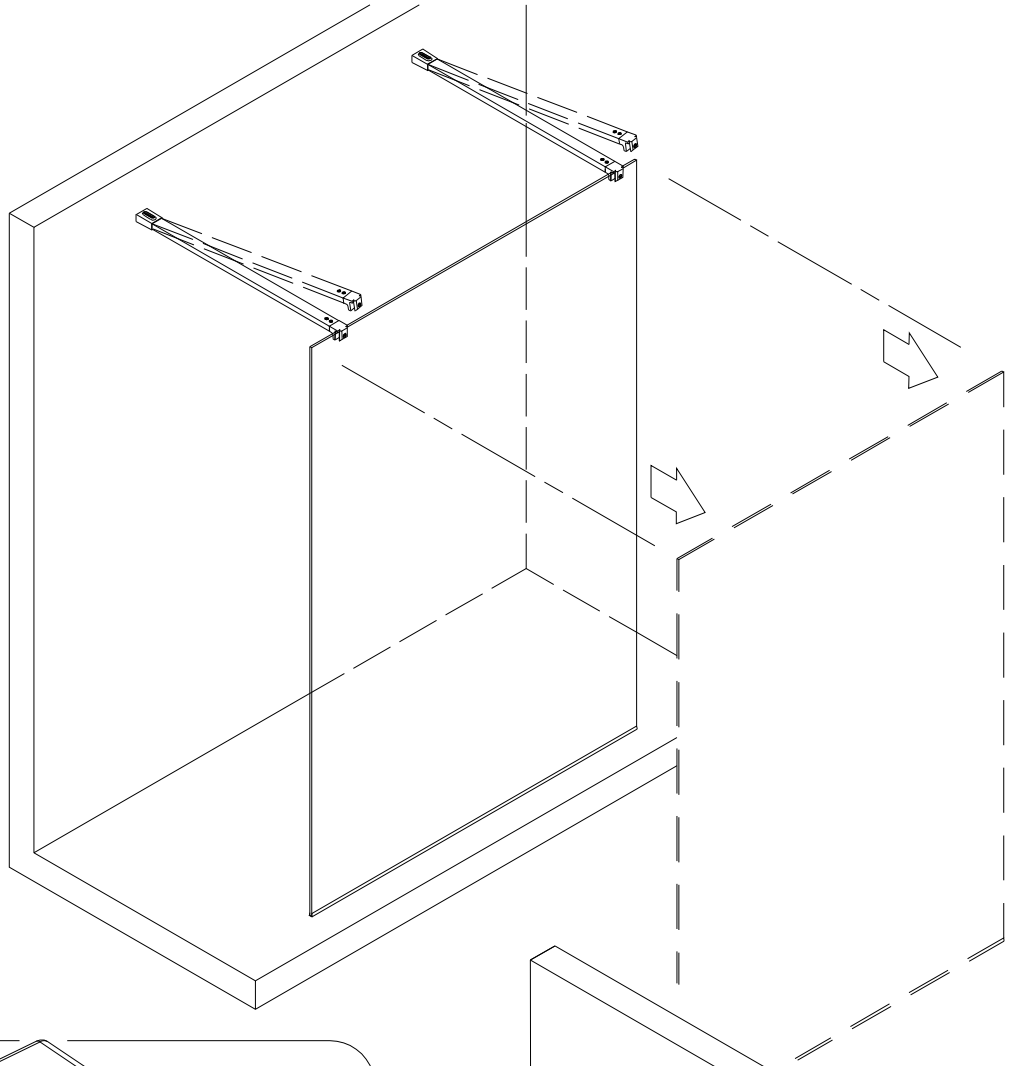
8



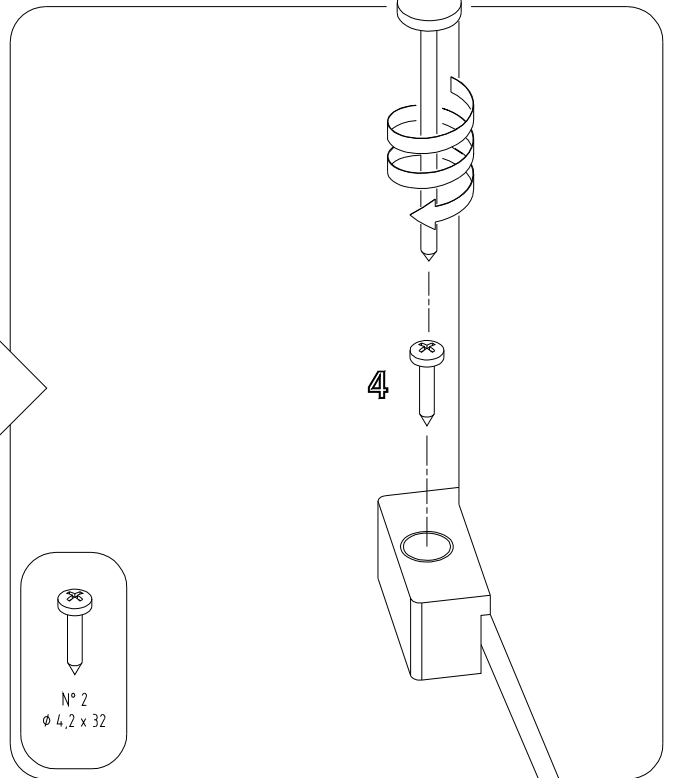
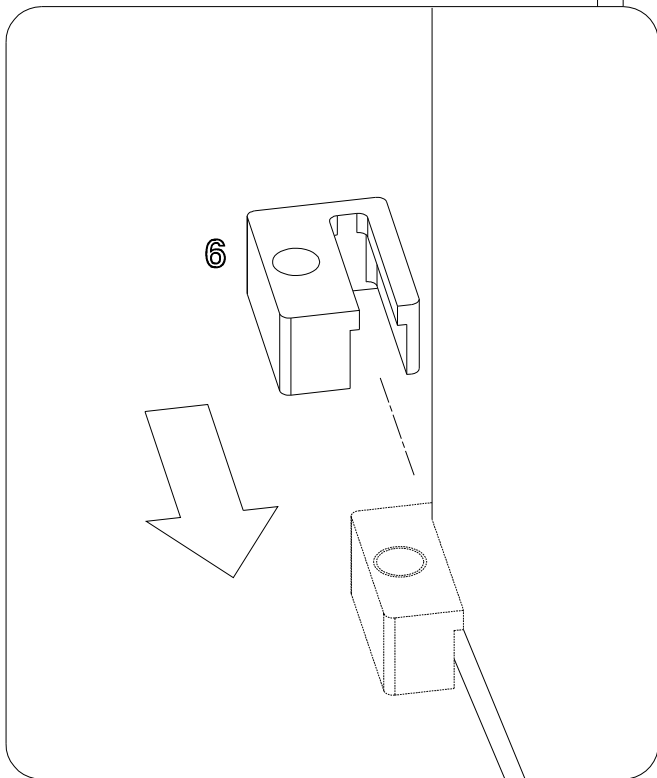
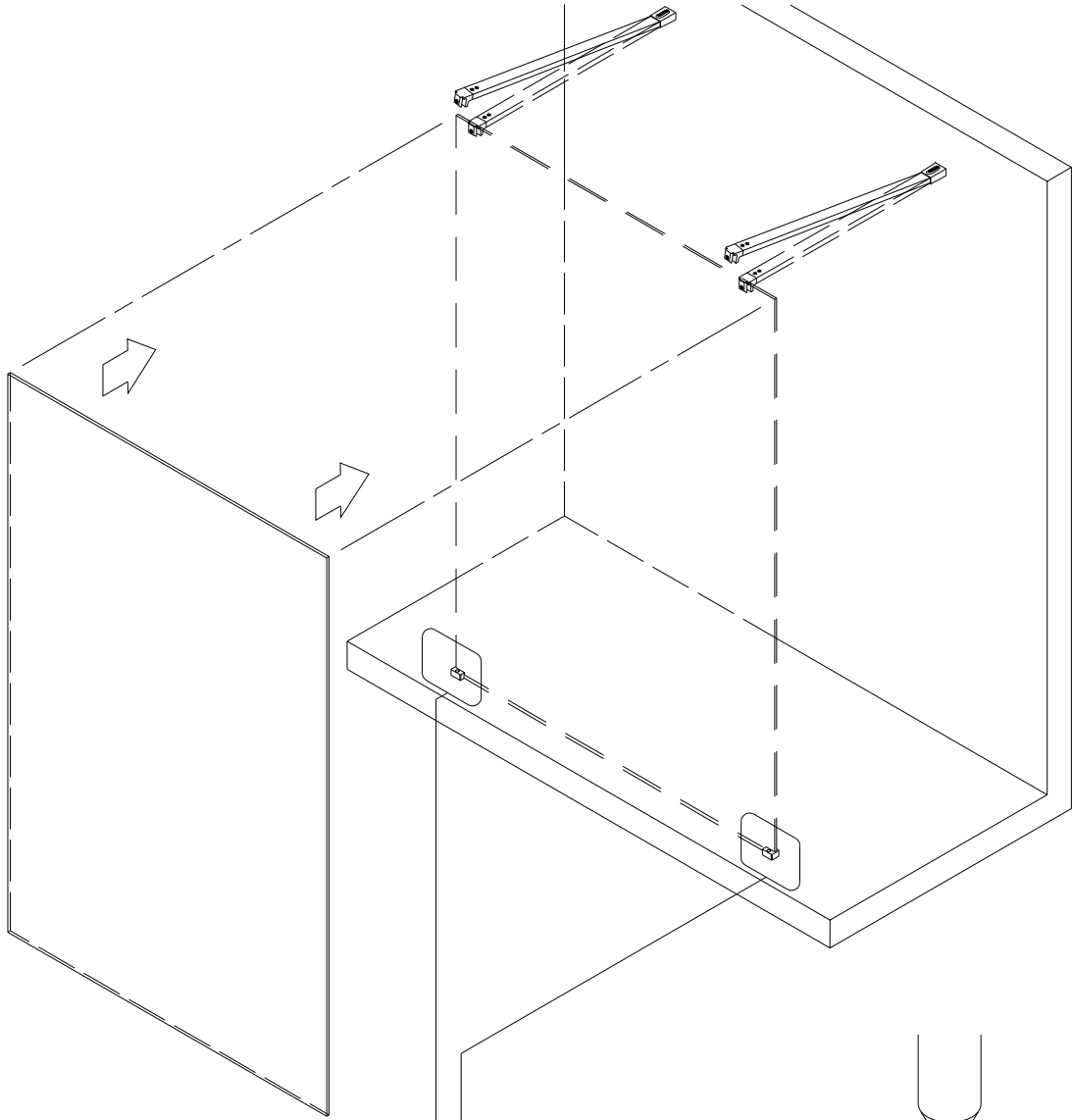
9



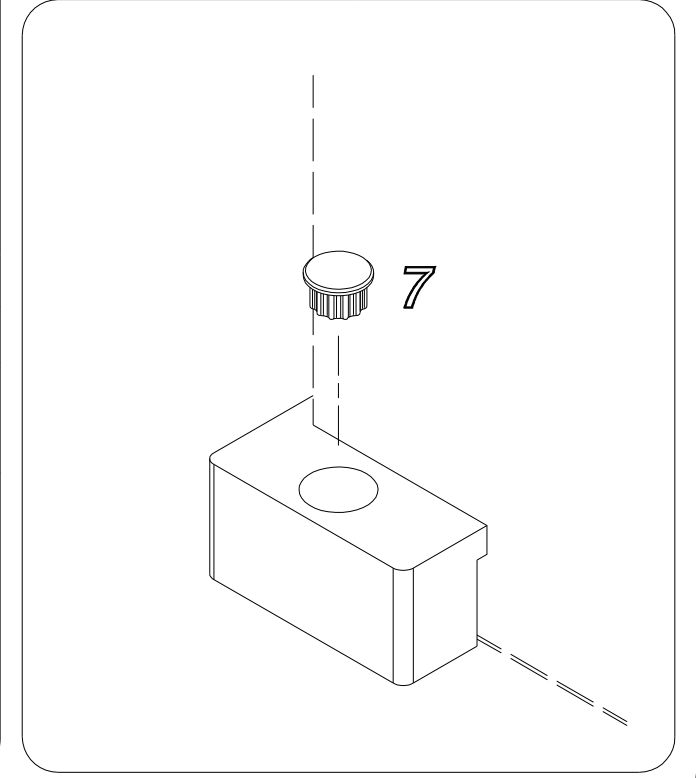
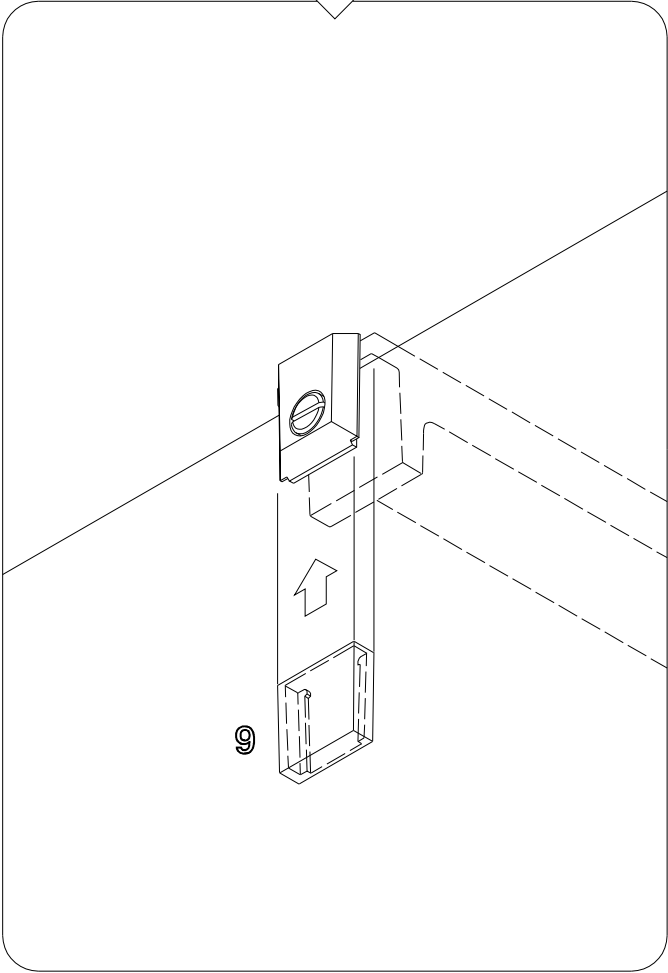
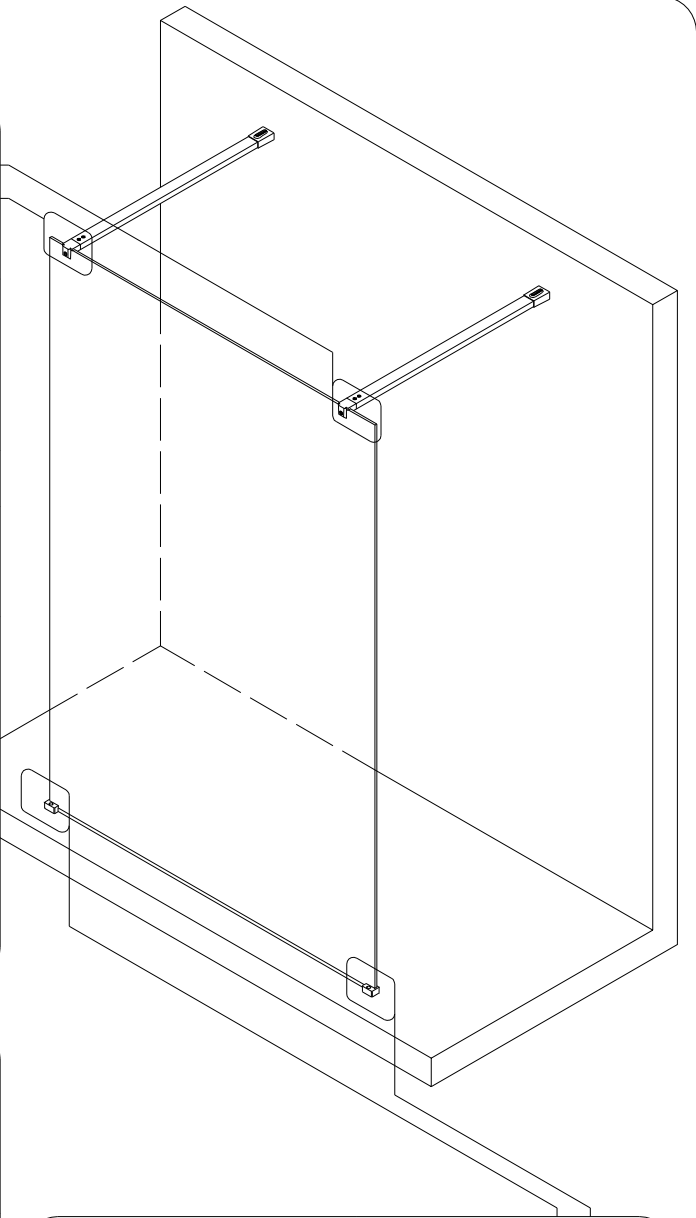
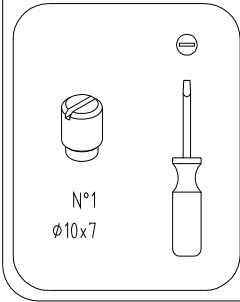
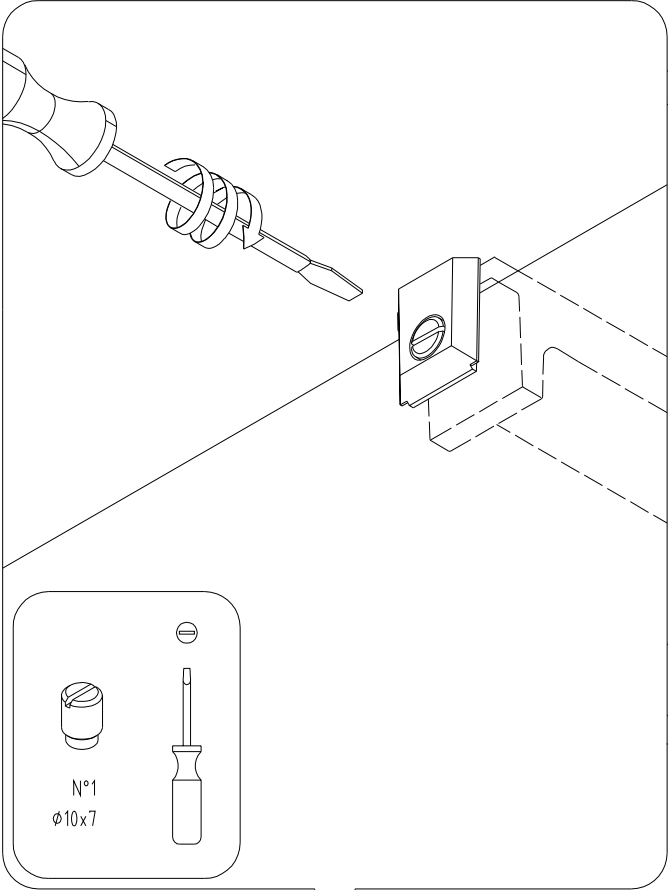
10



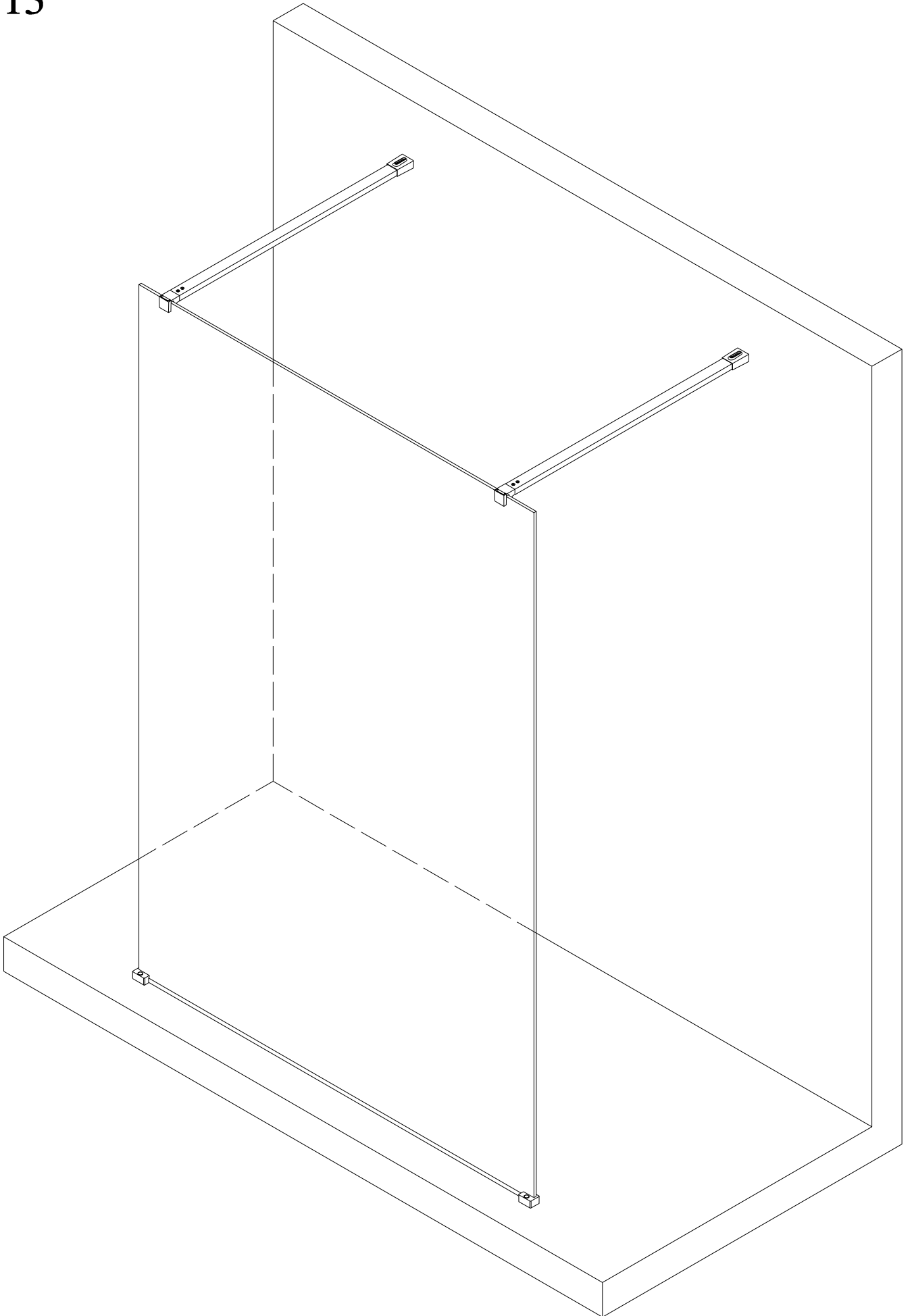
11



12



13

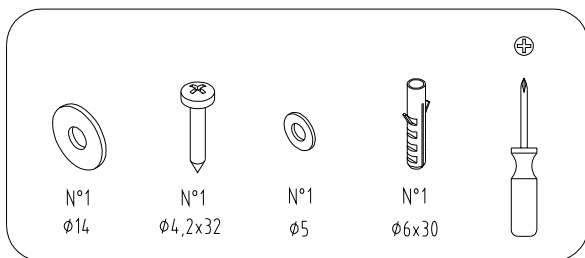
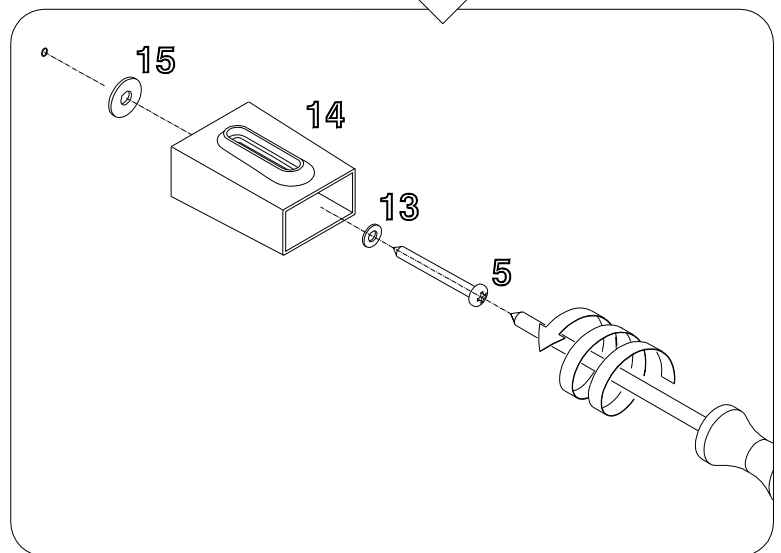
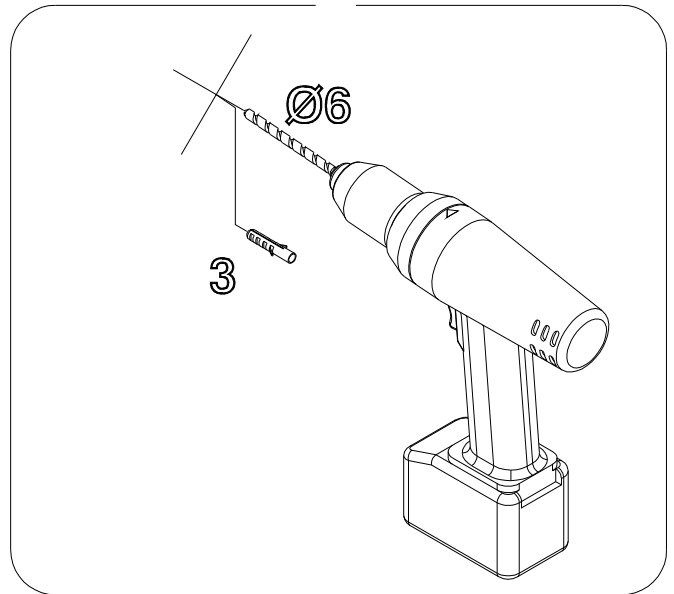
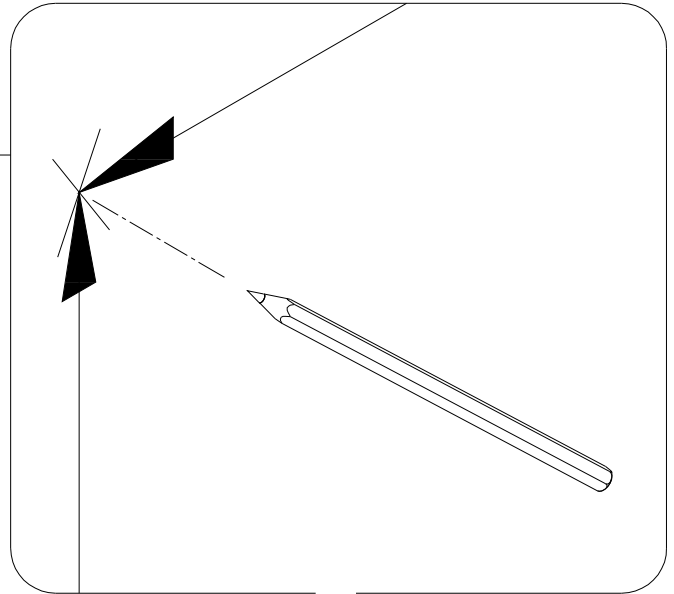
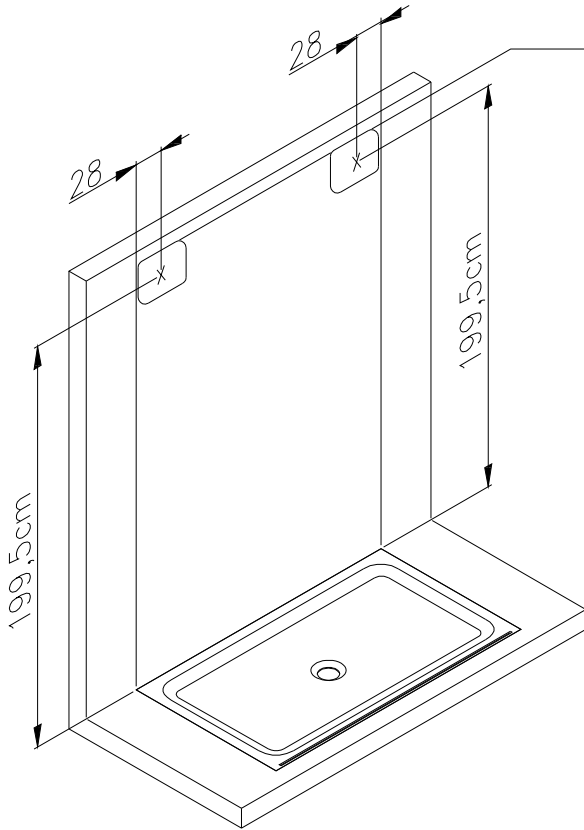


14

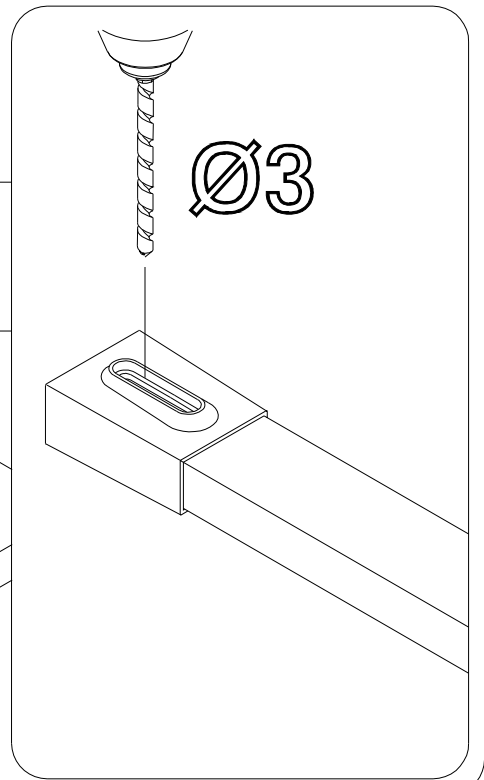
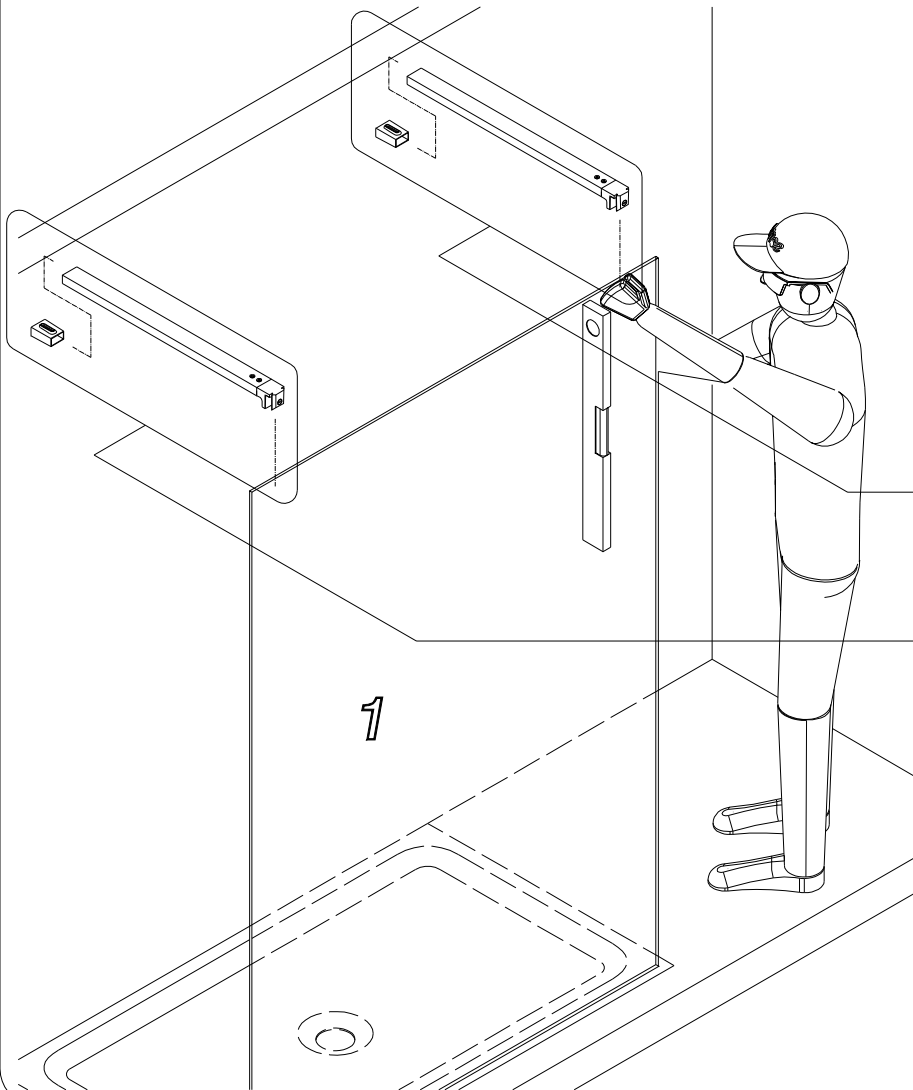
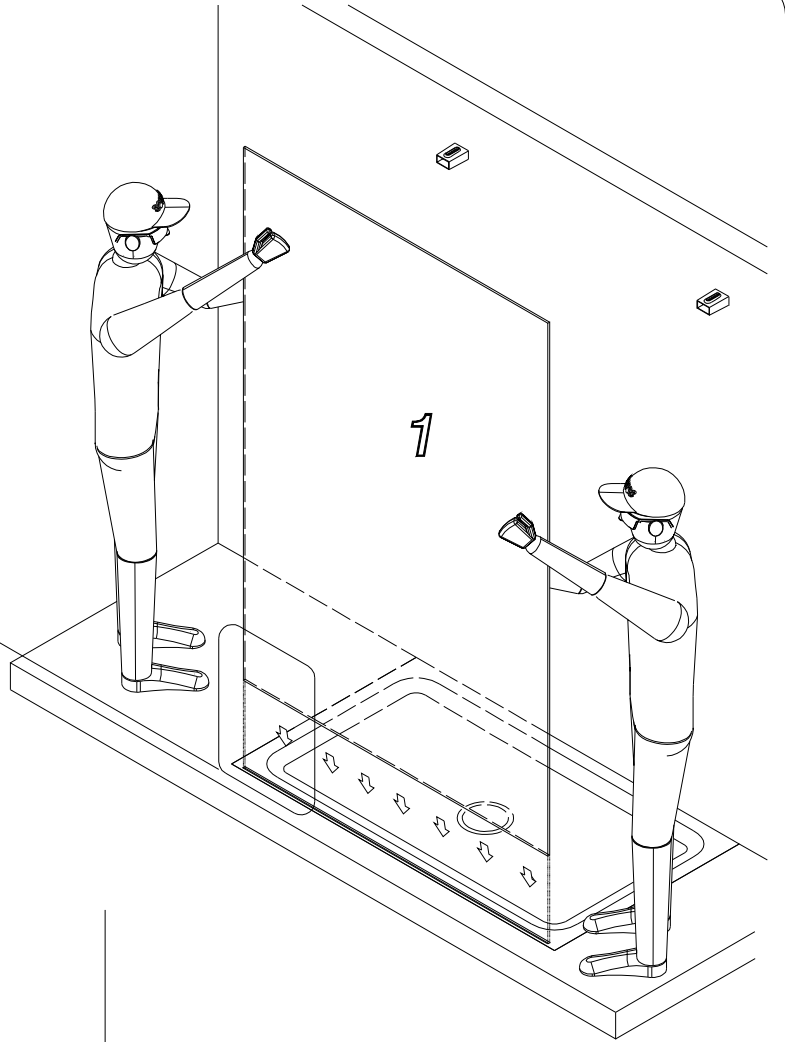
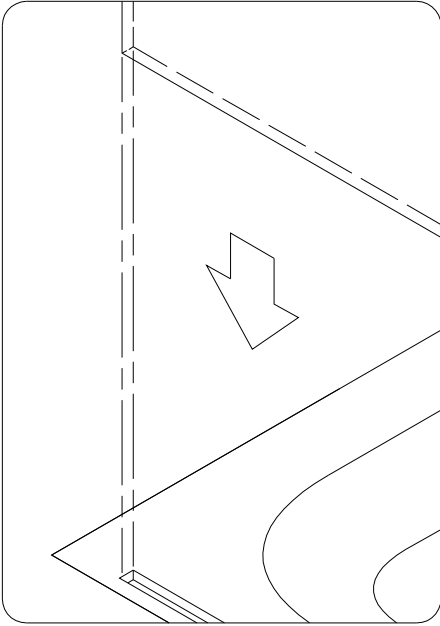
COD. B4073  
COD. B4075  
COD. B4077

+

COD. D4993 S01  
COD. D4994 S01  
COD. D4995 S01

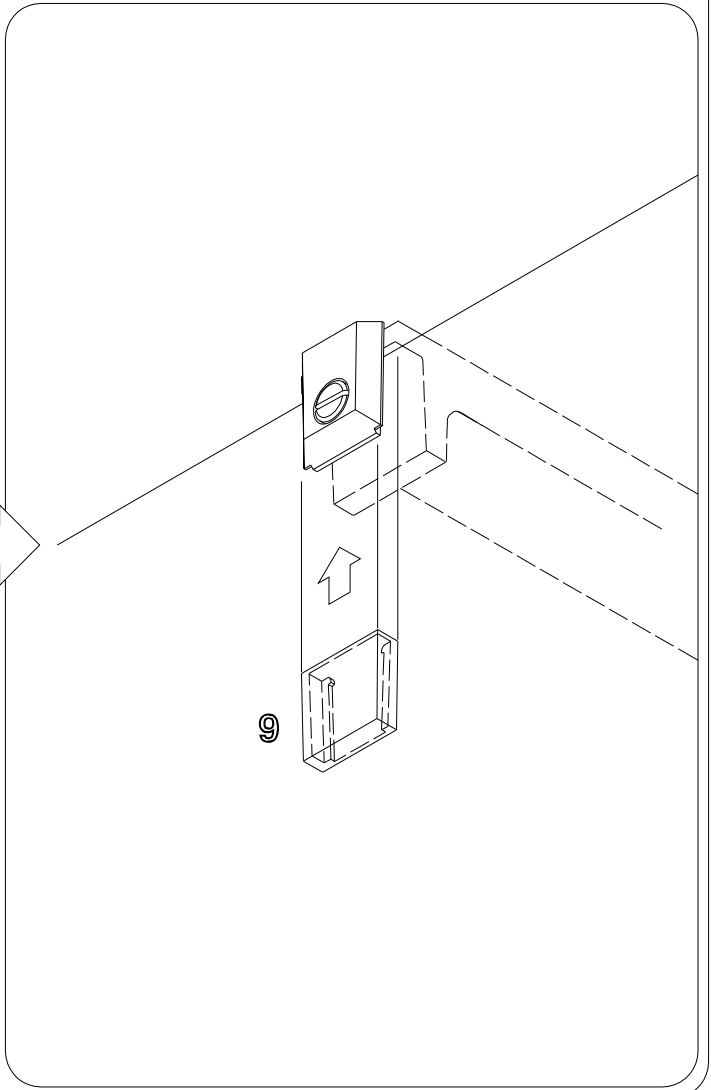
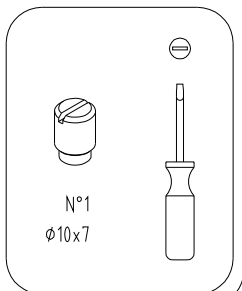
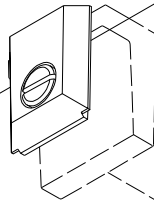
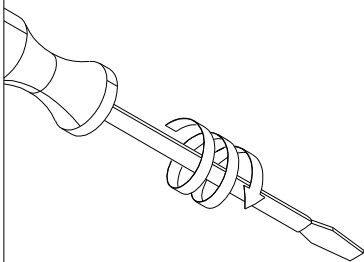
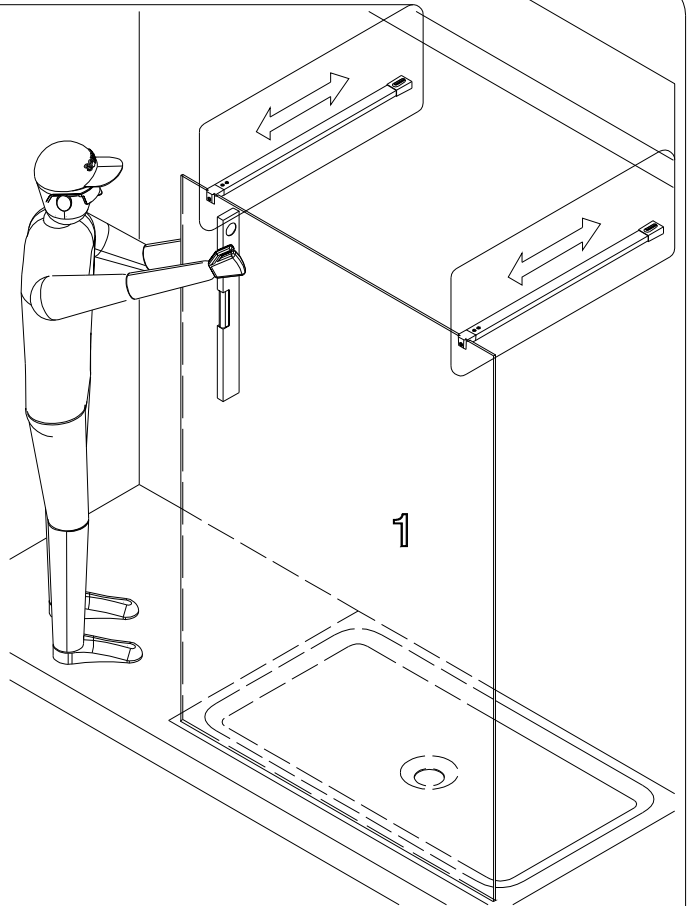
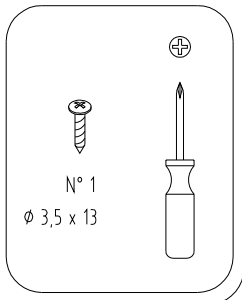
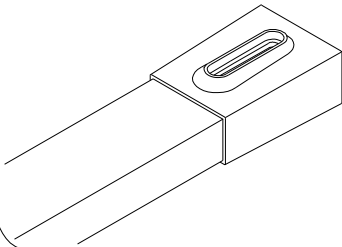
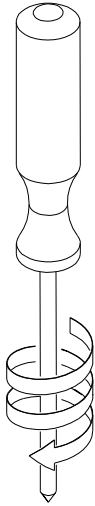


15

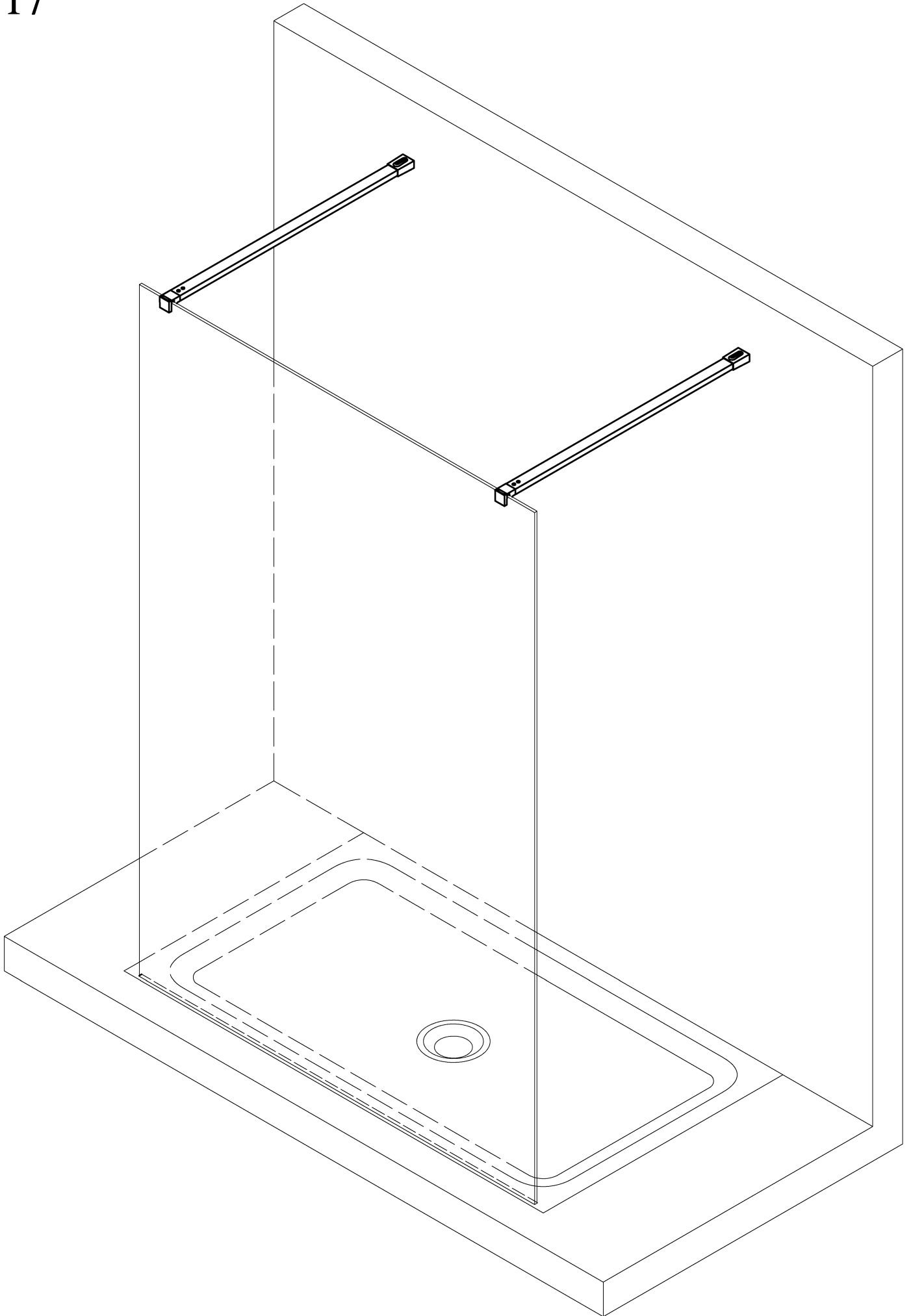




16



17





**SAMO SpA** - Via Cav. Orvile Venturato, 1 - 37040 Bonavigo (VR) Italy  
Tel. (+39) 0442 73018 - Fax (+39) 0442 670033  
[www.samo.it](http://www.samo.it) • [samo@samo.it](mailto:samo@samo.it)

**SAMO FRANCE S.a.r.l.** - 109 Avenue Du Merlan - 13014 Marseille (F)  
Tel. +33 (0) 491 582063 - Fax +33 (0) 491 635546  
[commercial@samofrance.fr](mailto:commercial@samofrance.fr)

**SAMO ESPAÑA s.l.** - Avda. Barcelona, 238 Nave A9 Pol. Ind. El Pla. - 08750 Molins De Rei - España  
Tel. +34 (0) 936804317 - Fax +34 (0) 936804350  
[comercial@samo.es](mailto:comercial@samo.es)



l'esperienza italiana della doccia