

# Acrux



**Porta ad un'anta a battente,**  
con apertura verso l'interno e verso l'esterno.  
Profili superiori e verticali portanti, assenza di quelli inferiori.

**Paroi de douche à un panneau à battant,**  
ouverture pivotante vers l'intérieur et l'extérieur. Profils supérieurs  
et verticaux portants, absence de profilé inférieure.

**Single pivot door shower enclosure,**  
inward and outward opening pivot door. The structure is build of  
vertical and top profiles, absence of bottom profiles.

**Puerta con un panel abatible,**  
apertura con hoja abatible hacia el interior y el exterior.  
La estructura está formada por perfiles verticales y superiores,  
ausencia de perfiles inferiores.

**Drehtür**  
Drehtür nach innen und außen öffnend. Ohne untere  
Führungsschiene für bodengleichen Einstieg.

**Vleugel deur.**  
Omkeerbaar voor bepaling openingzijde. Dragende verticale en  
bovenliggende profielen, profielloos onderaan.

**Одностворчатая распашная панель,**  
Одностворчатая распашная дверь с открывание вовнутрь и  
наружу. Несущие верхний и вертикальные профили, нижние  
отсутствуют.

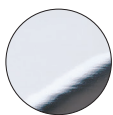
5 anni di garanzia\_ Garantie 5 an\_ 5 Years Warranty\_  
Garantia De 5 Años\_ 5 Jahre Garantie\_ 5 Jaar  
Garantie\_ ЛЕТ ГАРАНТИЯ

5

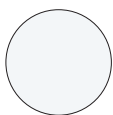
H 200 cm. - V 8 mm.



**Profili in alluminio / Finitions profilés en aluminium /**  
Profiles finishing / Acabado perfiles / Glasart / Afwerking panelen  
veiligheidsglas / Отделка панелей из закаленного стекла



**ULU**  
Brillantato cromo / Chromé brillant / Brilliant  
chrome / Cromo brillante / Satiniert silber  
/ Glanzend chroom / сатинированное  
серебро



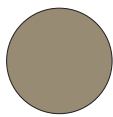
**L90**  
Artic opaco / Artic mat / Artic / Artic / Artic /  
Artic matte / artic



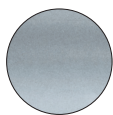
**L92**  
Sailor blue opaco / Sailor blue mat / Sailor  
blue / Sailor blue / Sailor Blue / Sailor blue  
matte / Sailor blue



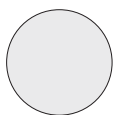
**L96**  
Nero opaco / Noir mat / Black / Negro /  
Schwarz / Zwart matte / черный



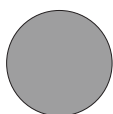
**L99**  
Tortora opaco / Tortora mat / Tortora /  
Tortora / Satijn zilver / tortora matte / tortora



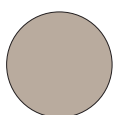
**SAR**  
Satinato Argent / satiné argent / silver  
glazed satin / satinado plata / Satiniert silber  
/ satijn zilver / светлый блестящий хром



**L91**  
Bianco opaco / Blanc mat / White / Blanco /  
Weiß / Wit matte / белый

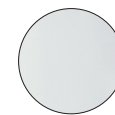


**L95**  
Grigio opaco / Gris mat / Grey / Gris / Grau /  
Grijs matte / серый



**L98**  
Sabbia opaco / Sable mat / Sand / Arena /  
Sand / zandkleur matte / песок

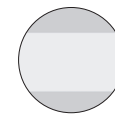
**Finitura profili / Finitions des profilés / Profiles**  
finishing / Acabado perfiles / Profillarfarbe / Profiel  
afwerkingen / Отделка профилей



**TR**  
Trasparente / Transparent / Transparent /  
Trasparente / Klarglas / Transparent / прозрачное



**TG**  
Trasparente grigio / Transparent Gris / Transparent  
Grey / Transparente gris / Klarglas Grau / Transparent  
Grijs / серое прозрачное



**RF**  
Trasparente con fascia satinata H. 100 cm /  
Transparent avec bande sérigraphiée H. 100 cm.  
/ transparent serigraphy band / Cristal de espejo  
/ Klarglas siebdruck Band / transparent met  
zeefdruk band H. 100 cm / прозрачное рисунок  
шелкография полоса H. 100 cm.

# Porta ad un'anta a battente

Porte de douche pivotante

Single pivot door

Puerta con un panel abatible

Drehtür

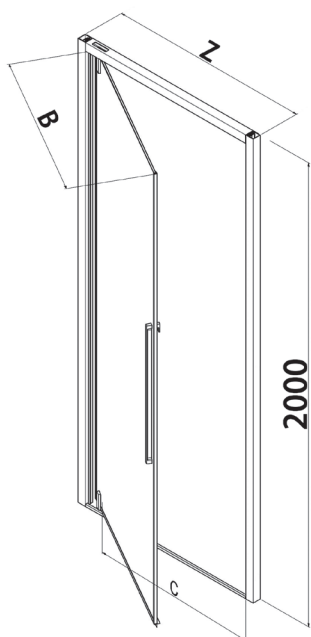
Vleugel deur

Одностворчатая распашная панель



Trattamento anticalcare di serie compreso nel prezzo  
Traitement anti-calcaire inclus dans le prix  
Anti-limescale treatment included in the price  
Tratamiento antical incluido en el precio  
Gegen Kalkablagerungen schützende Glasbehandlung im Preis inbegriffen  
Anti-kalkafwerking inbegrepen in de prijs  
Средство от известкового налета включено в цену

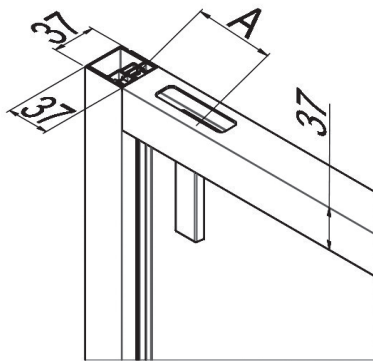
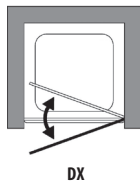
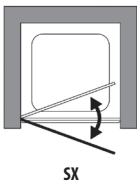
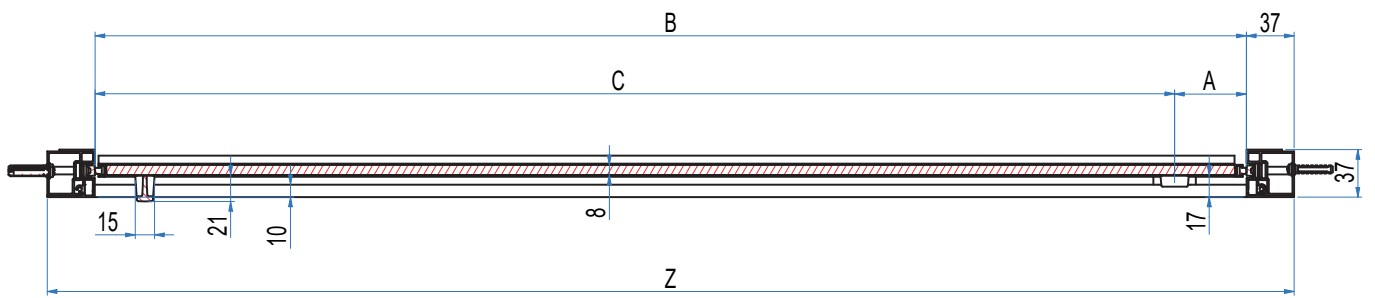
| Z<br>[cm] | Cod.  | A<br>[cm] | B<br>[cm] | C<br>[cm] | <br>[dm <sup>3</sup> ] | <br>[kg] | <br>[n°] |
|-----------|-------|-----------|-----------|-----------|------------------------|----------|----------|
| 67-71     | B8801 | 5,4       | 51,2      | 53        | 120                    | 31       | 1        |
| 72-76     | B8802 | 5,4       | 56,2      | 58        | 132                    | 33       | 1        |
| 77-81     | B8803 | 5,4       | 61,2      | 63        | 132                    | 36       | 1        |
| 82-86     | B8804 | 5,4       | 66,2      | 68        | 132                    | 38       | 1        |
| 87-91     | B8805 | 5,4       | 71,2      | 73        | 132                    | 40       | 1        |
| 97-101    | B8807 | 5,4       | 81,2      | 83        | 132                    | 40       | 1        |



**580 mm**

Interasse maniglia  
Empattement de la poignée  
Handle wheelbase  
Distancia entre ejes de la manija  
Radstand handhaben  
Handvat wielbasis  
Колесная база ручки

**samo**

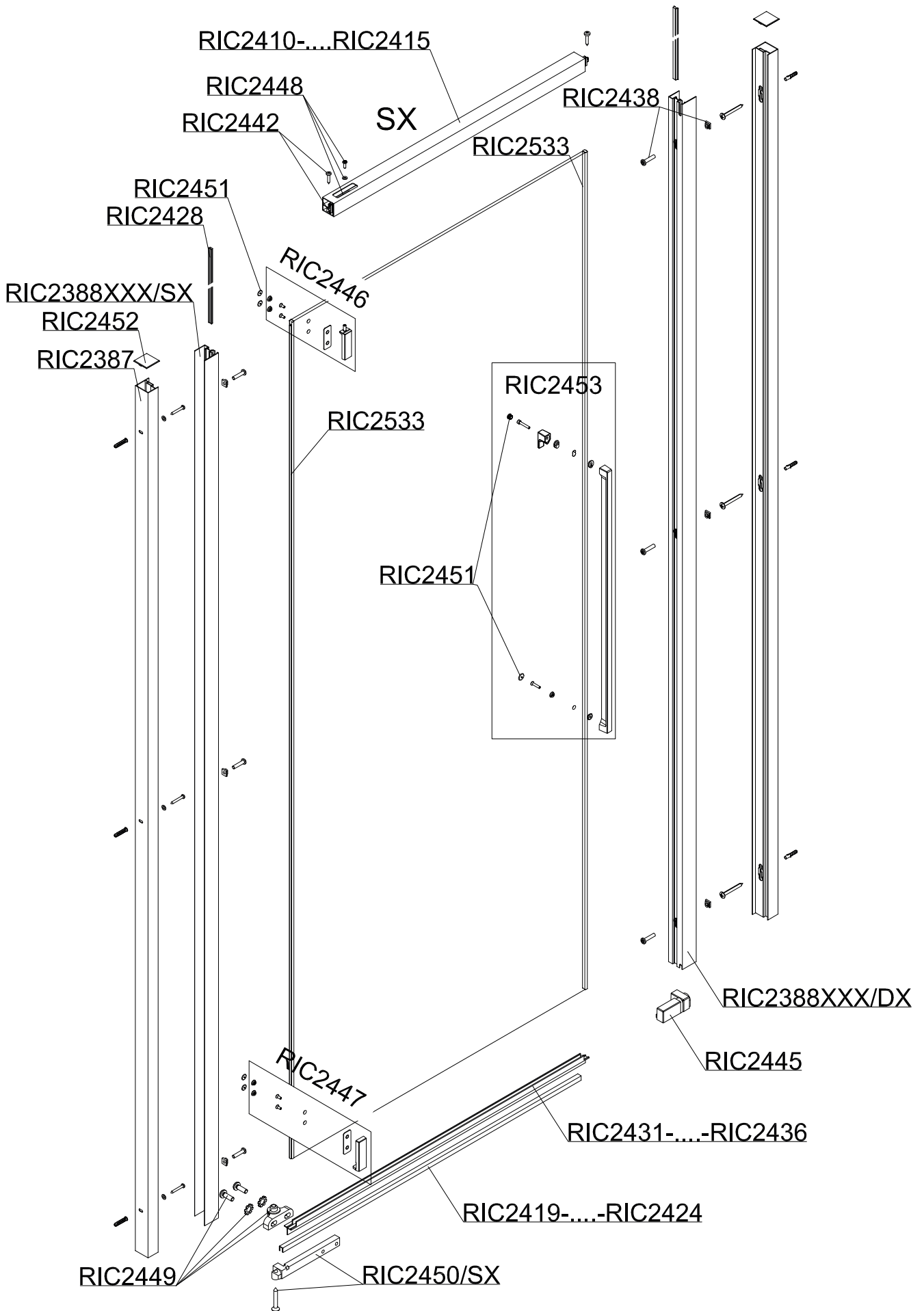


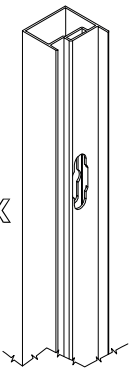
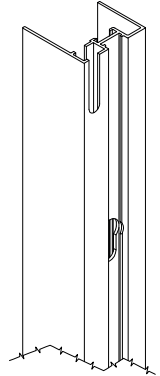
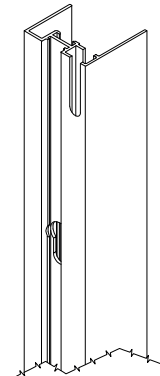
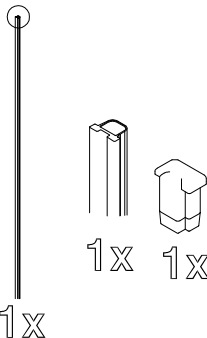
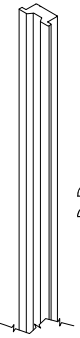
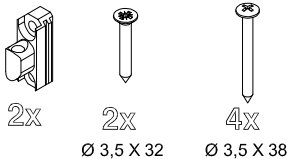
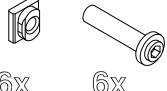
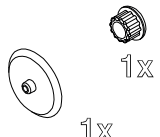

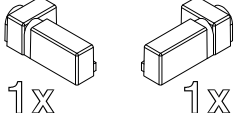
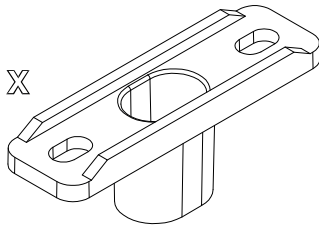
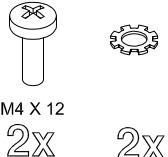
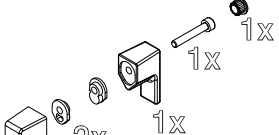

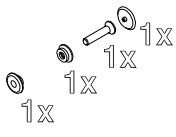
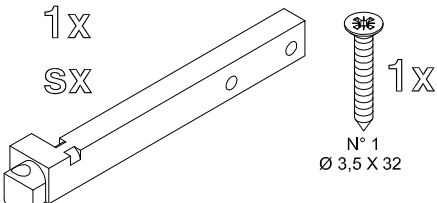
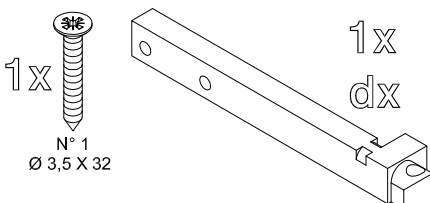
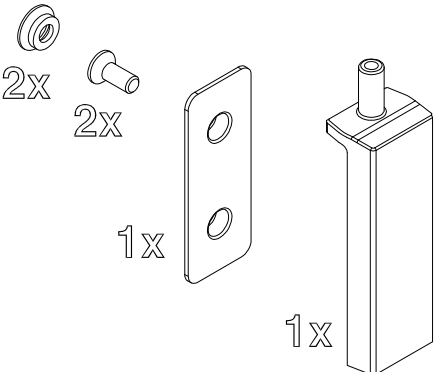
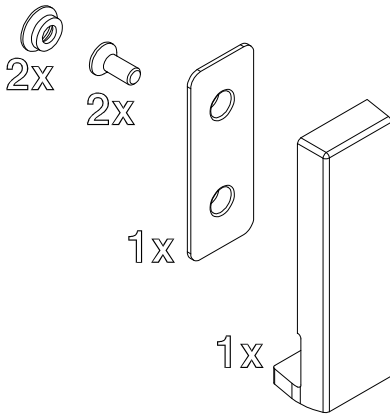


Prodotti Speciali - Produits Spéciaux - Special products - Productos Especiales - Sonderfertigungen - Maatwerk - Специальные Иродукты

|                        |                     |                       |                      |  |
|------------------------|---------------------|-----------------------|----------------------|--|
| MISURE LIMITE          | Altezza max 210 cm. | Larghezza max 100 cm. | Larghezza min 60 cm. |  |
| MESURES LIMITES        | Hauteur max 210 cm. | Largeur max 100 cm.   | Largeur min 60 cm.   |  |
| LIMITS OF MEASUREMENTS | Height max 210 cm.  | Width max 100 cm.     | Width min 60 cm.     |  |
| MEDIDAS LIMITE         | Altura max 210 cm.  | Anchura max 100 cm.   | Anchura min 60 cm.   |  |
| GRENZMAßE              | Höhe max 210 cm.    | Breite max 100 cm.    | Breite min 60 cm.    |  |
| EXTREME MATEN          | Hoogte max 210 cm.  | Breedte max 100 cm.   | Breedte min 60 cm.   |  |
| ПРЕДЕЛЬНЫЕ РАЗМЕРЫ:    | Макс. высота 210 см | Макс. ширина 100 см   | Мин. ширина 60 см    |  |

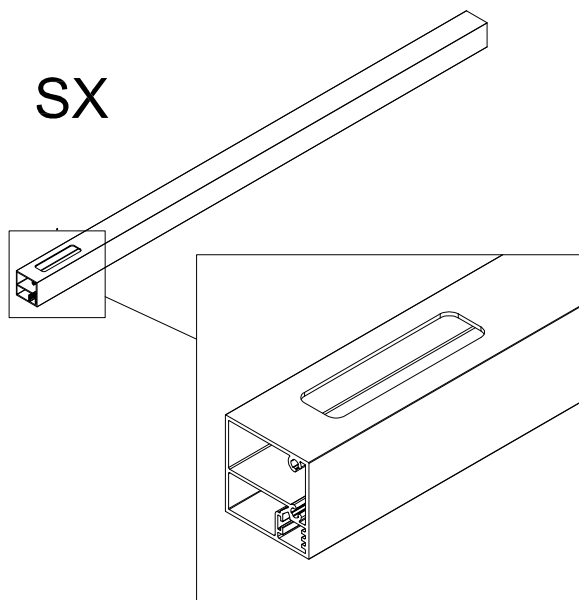
|  |     |  |  |  |  |  |  |  |  |
|--|-----|--|--|--|--|--|--|--|--|
|  | I   |  |  |  |  |  |  |  |  |
|  | II  |  |  |  |  |  |  |  |  |
|  | III |  |  |  |  |  |  |  |  |



|   |  |  |   |  |
|---|--|--|---|--|
| <p>RIC2387XXX</p>  <p>1x</p>                                 | <p>RIC2388XXX/SX</p>  <p>1x</p>   | <p>RIC2388XXX/DX</p>  <p>1x</p> | <p>RIC2533</p>  <p>1x 1x 1x</p>  | <p>RIC2428</p>  <p>2x</p> |
| <p>RIC2442</p>  <p>2x 2x 4x<br/>Ø 3,5 X 32 Ø 3,5 X 38</p>    |  | <p>RIC2438</p>  <p>6x 6x</p>    | <p>RIC2451</p>  <p>1x 1x</p>  | <p>RIC2452</p>  <p>2x</p> |
| <p>RIC2445</p>  <p>1x 1x<br/>sx dx</p>                      | <p>RIC2448</p>  <p>1x</p>  <p>M4 X 12 2x 2x</p> |  | <p>RIC2453</p>  <p>1x 1x 1x 1x 1x 2x</p>  <p>1x</p>  <p>1x 1x 1x 1x</p> |  |
| <p>RIC2450/SX</p>  <p>1x 1x<br/>sx N° 1<br/>Ø 3,5 X 32</p> | <p>RIC2450/DX</p>  <p>1x 1x<br/>dx N° 1<br/>Ø 3,5 X 32</p>   |  |   |  |
| <p>RIC2446</p>  <p>2x 2x 1x 1x</p>                         | <p>RIC2447</p>  <p>2x 2x 1x 1x</p>   |  |   |  |

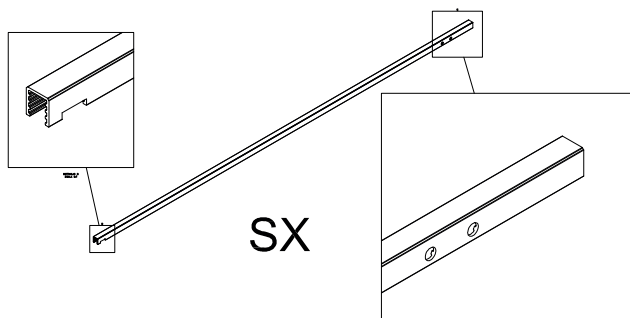
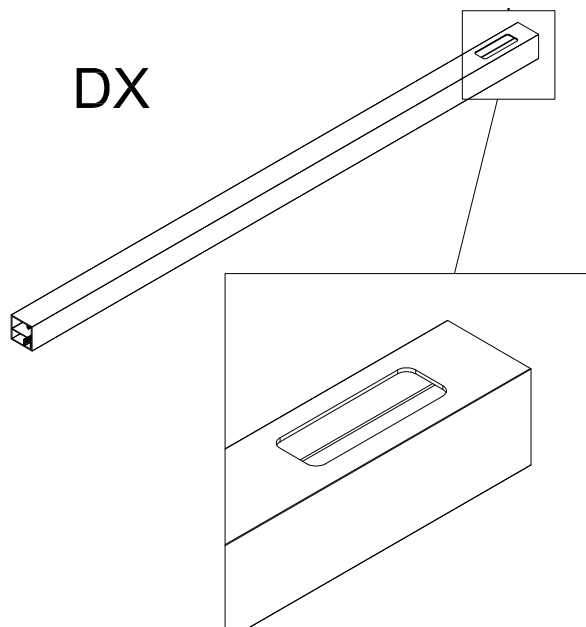
| Model | RIC           | L       |
|-------|---------------|---------|
| B8801 | RIC2410XXX/SX | 59,6 cm |
| B8802 | RIC2411XXX/SX | 64,6 cm |
| B8803 | RIC2412XXX/SX | 69,6 cm |
| B8804 | RIC2413XXX/SX | 74,6 cm |
| B8805 | RIC2414XXX/SX | 79,6 cm |
| B8807 | RIC2415XXX/SX | 89,6 cm |

**SX**

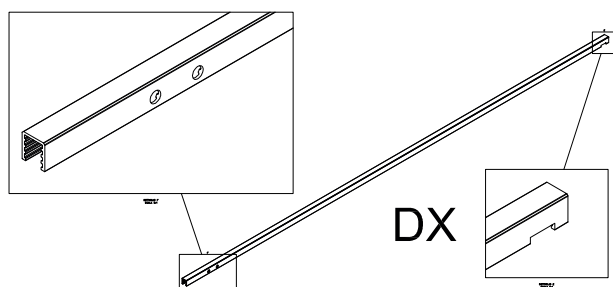


| Model | RIC           | L       |
|-------|---------------|---------|
| B8801 | RIC2410XXX/DX | 59,6 cm |
| B8802 | RIC2411XXX/DX | 64,6 cm |
| B8803 | RIC2412XXX/DX | 69,6 cm |
| B8804 | RIC2413XXX/DX | 74,6 cm |
| B8805 | RIC2414XXX/DX | 79,6 cm |
| B8807 | RIC2415XXX/DX | 89,6 cm |

**DX**



**SX**

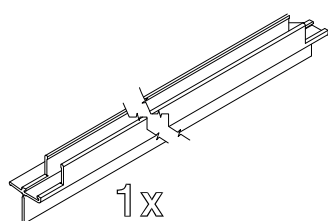
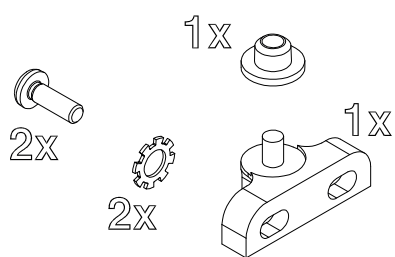


**DX**

| Model | RIC           | L       |
|-------|---------------|---------|
| B8801 | RIC2419XXX/SX | 59,6 cm |
| B8802 | RIC2420XXX/SX | 64,6 cm |
| B8803 | RIC2421XXX/SX | 69,6 cm |
| B8804 | RIC2422XXX/SX | 74,6 cm |
| B8805 | RIC2423XXX/SX | 79,6 cm |
| B8807 | RIC2424XXX/SX | 89,6 cm |

| Model | RIC           | L       |
|-------|---------------|---------|
| B8801 | RIC2419XXX/DX | 59,6 cm |
| B8802 | RIC2420XXX/DX | 64,6 cm |
| B8803 | RIC2421XXX/DX | 69,6 cm |
| B8804 | RIC2422XXX/DX | 74,6 cm |
| B8805 | RIC2423XXX/DX | 79,6 cm |
| B8807 | RIC2424XXX/DX | 89,6 cm |

**RIC2449**



| Model | RIC     | L       |
|-------|---------|---------|
| B8801 | RIC2431 | 59,5 cm |
| B8802 | RIC2432 | 64,5 cm |
| B8803 | RIC2433 | 69,5 cm |
| B8804 | RIC2434 | 74,5 cm |
| B8805 | RIC2435 | 79,5 cm |
| B8807 | RIC2436 | 89,5 cm |