

Zenith



Porta a tre ante,
due fisse laterali e una apribile frontale verso l'interno e l'esterno. Apertura ad anta ripiegabile grazie a cerniere snodate a 90° verso l'interno e l'esterno

Pari de douche à trois panneaux,
ouverture centrale vers l'intérieur et l'extérieur par un panneau pivotant sur deux panneaux fixes. Ouverture par panneaux ouvrant sur charnières articulées à 90° avec ouverture vers l'intérieur et l'extérieur.

Three panels door,
two lateral fixed panels and one frontal inward and outward opening pivot door. Folding panels opening through articulated outward and inward hinges at 90°.

Frontal abatible con tres paneles,
apertura central, dos hojas fijas y una abatible hacia el interior y el exterior. Apertura con hojas plegables gracias a bisagras articuladas a 90° con apertura hacia el exterior y hacia el interior.

Nischent,
zentrale Öffnung nach innen wie nach außen mit ein Drehtür und zwei festen teilen. Öffnung mit beklappbaren Türen, die dank der Beschlagszylinder um 90° nach außen wie nach innen geklappt werden können..

Deur met drie panelen,
centraal openzwaaiende, twee vaste en een zowel naar binnen en naar buiten openzwaaiende paneel. Volledig openzwaaiend paneel d.m.v. gearticuleerde scharnieren op 90° naar binnen en naar buiten toe.

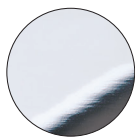
Трехстворчатая дверь,
две боковые стационарные створки и одна, фронтальная, открывающиеся наружу и вовнутрь. Раскладной отверстие панели через шарнирные петли под углом 90° по отношению к наружу и вовнутрь.



H 200 cm. - V 8 mm.

Finitura profili

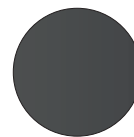
Finitions des profilés_Profiles finishing _Acabado perfiles
Profilfarbe_Profiel afwerkingen_Отделка профилей



**ULU
brillantato cromo**
chromé brillant
brilliant chrome
aluminio cromo
Chrom glänzend
glanzend chrom
светлый блестящий хром



**TR
trasparente**
transparent
transparent
transparente
Klarglas
transparent
прозрачное



**TG
trasparente Grigio**
transparent Gris
transparent Grey
transparente gris
Klarglas Grau
grijs transparent
серое прозрачное

Porta battente a tre ante

Deur met drie panelen

Three panels door

Frontal abatible de tres paneles

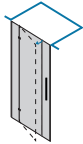
Nischentür




Deur met één vast en één open zwaaiend paneel

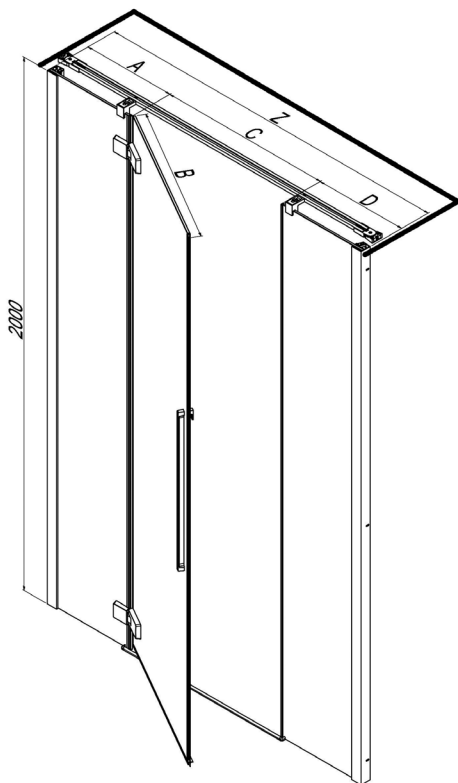
Трехстворчатая дверь



Trattamento anticalcare di serie compreso nel prezzo
 Traitement anti-calcaire inclus dans le prix
 Anti-limescale treatment included in the price
 Tratamiento antical incluido en el precio
 Gegen Kalkablagerungen schützende Glasbehandlung im Preis inbegriffen
 Anti-kalkafwerking inbegrepen in de prijs
 Средство от известкового налета включено в цену



Z [cm]	Cod.	A [cm]	B [cm]	C [cm]	D [cm]	 [dm ³]	 [kg]	 [n°]
116-120	B9182	30,1-32,1	56	53	30,1-32,1	207	68	2
136-140	B9184	35,5-37,5	65	62	35,5-37,5	218	76	2
146-150	B9185	40,5-42,5	65	62	40,5-42,5	223	80	2
166-170	B9187	47,6-49,6	71	68	47,6-49,6	242	88	2

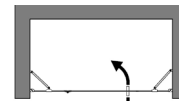
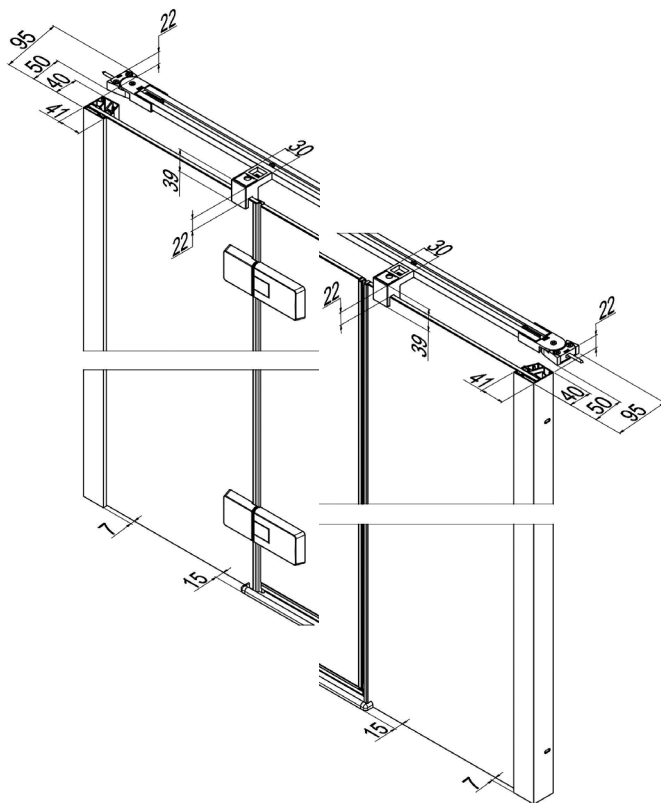
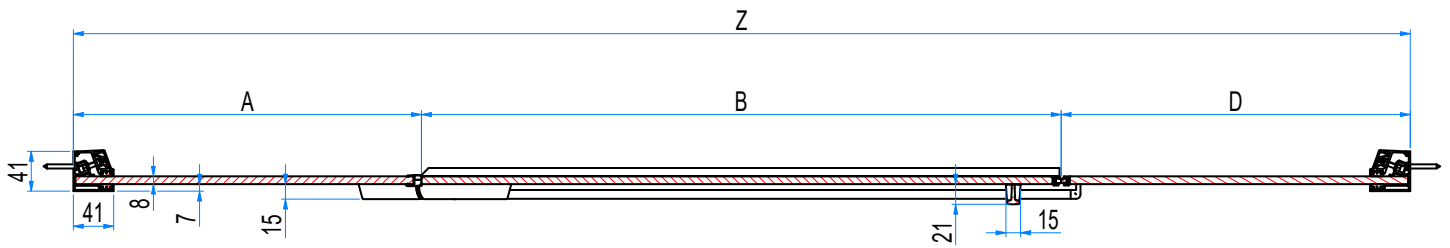


580 mm

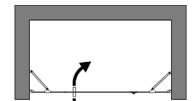
Interasse maniglia
 Empattement de la poignée
 Handle wheelbase
 Distancia entre ejes de la manija
 Radstand handhaben
 Handvat wielbasis
 Колесная база ручки

Zenith

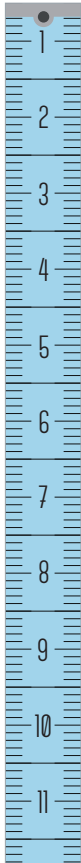
Le dimensioni sono in mm
Les dimensions sont indiquées en mm
Sizes in mm
Las medidas son en mm
De afmetingen zijn vermeld in mm
Maßangaben in mm
Mēra (mm.)



SX



DX



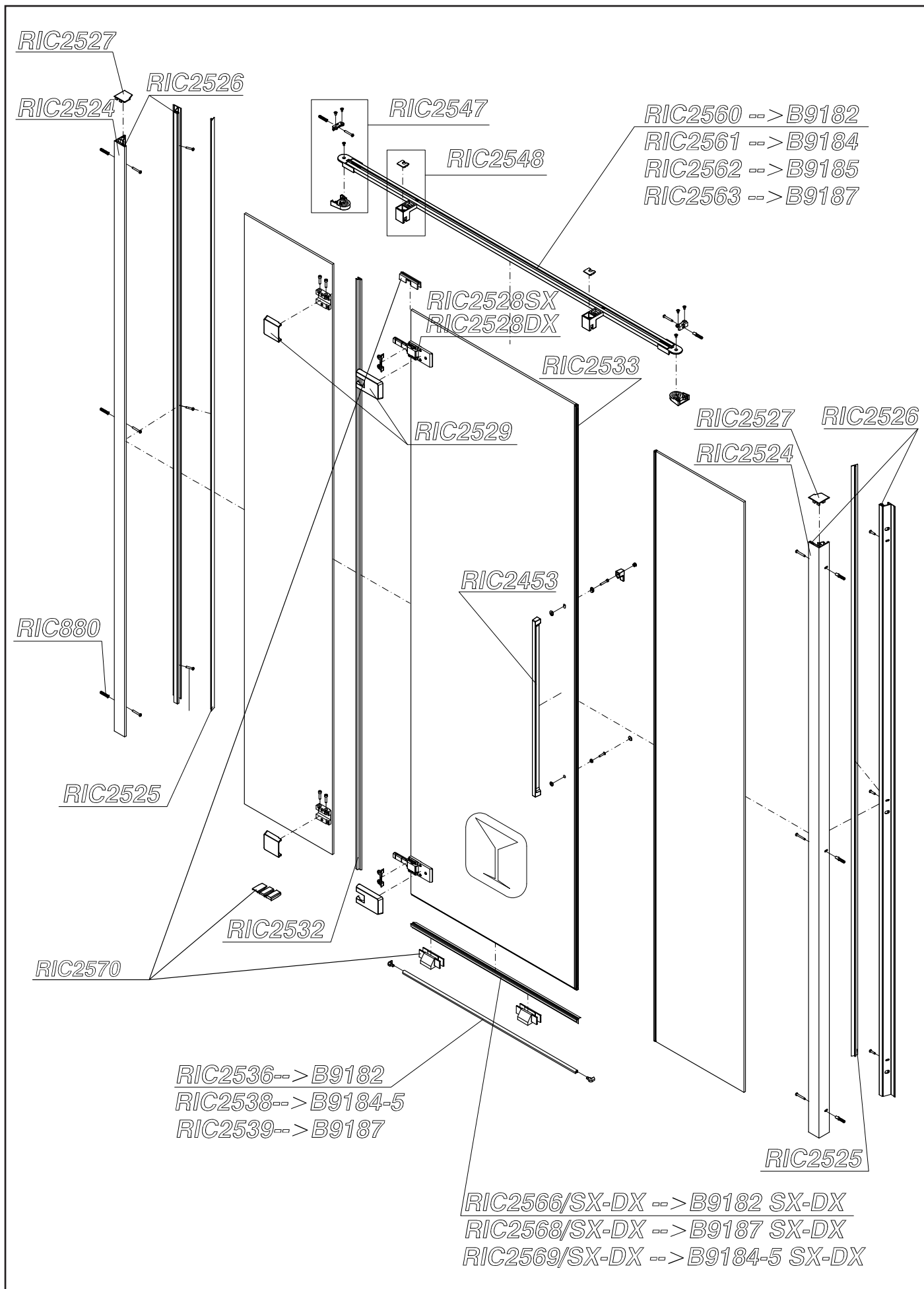
Prodotti Speciali - Produits Spéciaux - Special products - Productos Especiales - Sonderafertigungen - Maatwerk - Специальные Иродукты

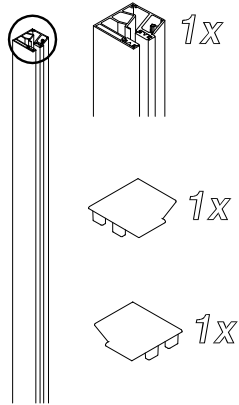
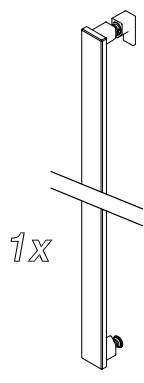
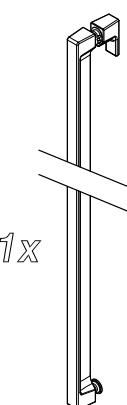
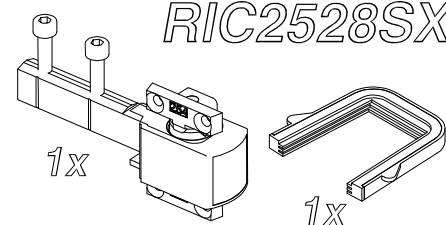
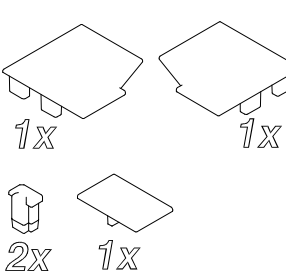
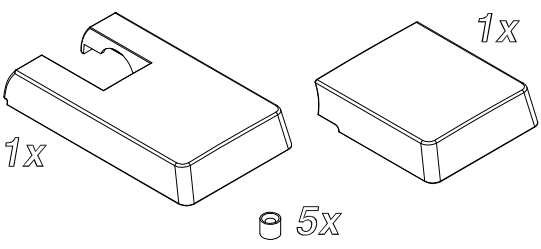
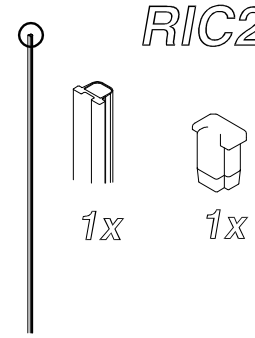
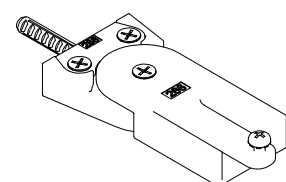
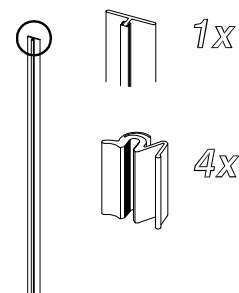
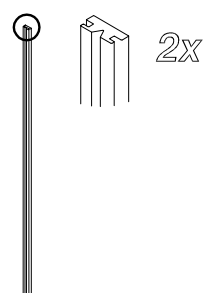
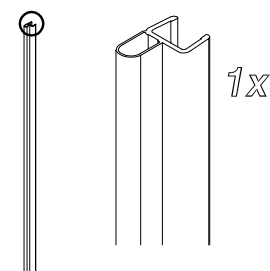
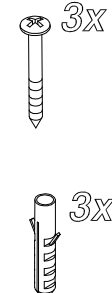
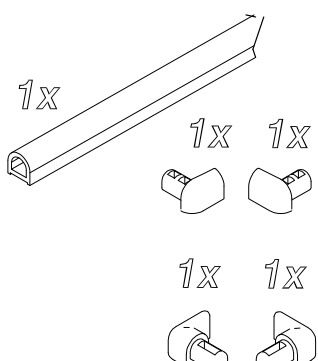
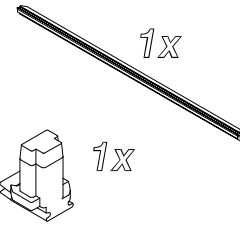
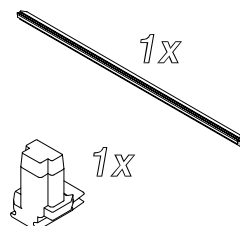
MISURE LIMITE	Altezza max 217 cm.	Altezza min 150 cm.	Larghezza max 210 cm.	Larghezza min 100 cm.
MESURES LIMITES	Hauteur max 217 cm.	Hauteur min 150 cm.	Largeur max 210 cm.	Largeur min 100 cm.
LIMITS OF MEASUREMENTS	Height max 217 cm.	Height min 150 cm.	Width max 210 cm.	Width min 100 cm.
MEDIDAS LIMITE	Altura max 217 cm.	Altura min 150 cm.	Anchura max 210 cm.	Anchura min 100 cm.
GRENZMAßE	Höhe max 217 cm.	Höhe min 150 cm.	Breite max 210 cm.	Breite min 100 cm.
EXTREME MATEN	Hoogte max 217 cm.	Hoogte min 150 cm.	Breedte max 210 cm.	Breedte min 100 cm.
ПРЕДЕЛЬНЫЕ РАЗМЕРЫ:	Макс. высота 217 см	Мин. высота 150 см	Макс. ширина 210 см	Мин. ширина 100 см

	I								
	II								
	III								

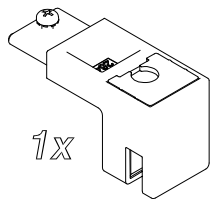
Inquadrare il QR code per collegarsi alla pagina del sito www.samo.it per vedere altre combinazioni di pannelli e profili



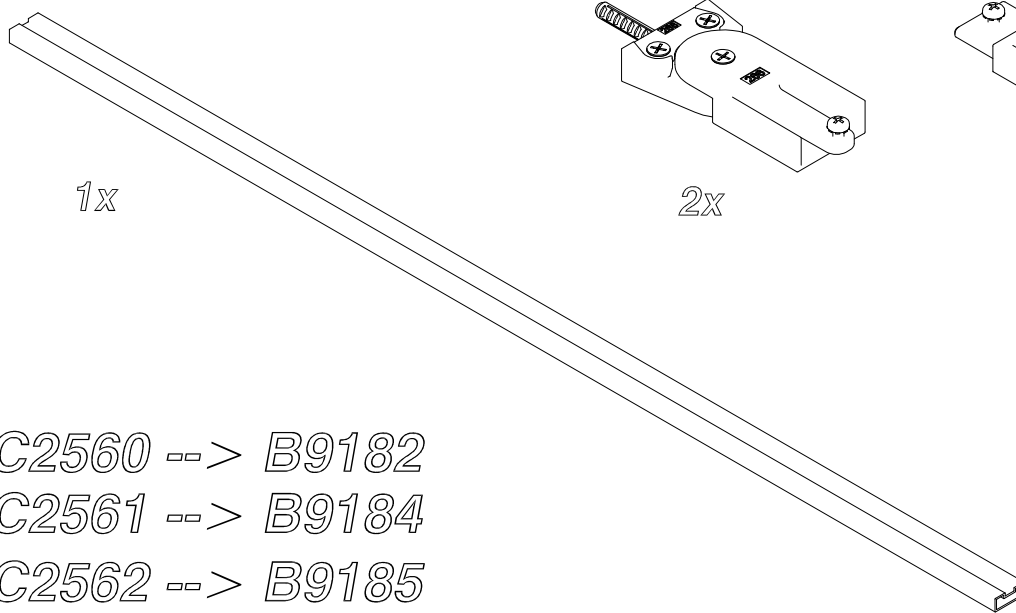
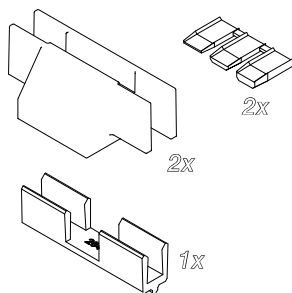


<p><i>RIC2524</i></p> 	<p><i>RIC2531</i></p> 	<p><i>RIC2453</i></p> 	<p><i>RIC2528SX</i></p> 
<p><i>RIC2527</i></p> 	<p><i>RIC2529</i></p> 		<p><i>RIC2533</i></p> 
<p><i>RIC2547</i></p> 	<p><i>RIC2525</i></p> 	<p><i>RIC2526</i></p> 	<p><i>RIC2532</i></p> 
<p><i>RIC880</i></p> 	<p><i>RIC2536 --> B9182</i> <i>RIC2538 --> B9184-5</i> <i>RIC2539 --> B9187</i></p> 	<p><i>RIC2566/SX --> B9182_SX</i> <i>RIC2568/SX --> B9187_SX</i> <i>RIC2569/SX --> B9184-5_SX</i></p>  <p><i>RIC2566/DX --> B9182_DX</i> <i>RIC2568/DX --> B9187_DX</i> <i>RIC2569/DX --> B9184-5_DX</i></p> 	

RIC2548



RIC2570



RIC2560 --> B9182

RIC2561 --> B9184

RIC2562 --> B9185

RIC2563 --> B9187