

Open Screen



Open Screen penisola

Cabina doccia spaziosa caratterizzata da area di accesso dedicata e anta fissa. Il vano di accesso alla doccia è totalmente libero. È possibile il montaggio anche senza piatto doccia.

Open Screen péninsule

Paroi de douche spacieuse, caractérisée par une zone d'accès dédiée et une paroi fixe. L'accès à la douche peut être totalement libre. Possibilité de montage aussi sans receveur de douche: un joint inférieur permettant d'isoler la paroi en verre du plan d'appui.

Open Screen penisula

Spacious shower enclosure, featured by dedicated access area and fixed panel. Shower access area can be totally free. Possible installation also without shower tray: a lower gasket allows to isolate the glass panel from the supporting surface.

Open Screen península

Box ducha de dimensiones grandes caracterizado por área de acceso dedicada y hoja fija. El espacio de acceso a la ducha puede ser totalmente libre. La instalación es posible también sin plato ducha: una guarnición inferior permite la separación de la pared de vidrio de la superficie de apoyo.

Halbinsel Open Screen

Geräumige Duschkabine, gekennzeichnet durch Eingangsbereich und Festteil. Der Eingangsbereich zur Dusche ist offen, ohne Tür. Möglichkeit der Montage ohne Brausewanne: eine untere Dichtung sorgt für die Isolierung der Glaswand auf der Auflagefläche.

Open Screen schiereiland

Ruime douche cel gekenmerkt door zijn specifieke instap en vast paneel. Toegang tot de doucheruimte kan zowel open, met instap van 77 cm. Mogelijkheid tot plaatsing zonder douchetub waarbij onderliggende dichting voor waterdichtheid tussen vloer en paneel zorgt.

Open Screen Полуостров

Просторная душевая кабина характеризуется специальной входной зоной и стационарной створкой. Входной проем душа свободный. Можно осуществить монтаж и без поддона для душа, нижнее уплотнительное кольцо позволяет изолировать стеклянную панель от опорной поверхности.



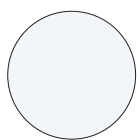
H 200 cm. - V 8 mm.

Finitura profili

Finitions des profilés_Profiles finishing_Acabado perfiles
Profilfarbe_Profiel afwerkingen_Отделка профилей



ULU
brillantato cromo
chromé brillant
brilliant chrome
aluminio cromo
Chrom glänzend
glanzend chrom
светлый блестящий хром



L91
bianco
blanc
white
blanco
Weiß
wit
белый



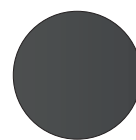
L96
nero
noir
black
negro
Schwarz
zwart
черный

Finitura pannelli

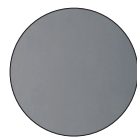
Finitions des panneaux_Panels finishing_Acabado perfiles
Glasart_Paneel afwerkingen_Отделка панелей



TR
trasparente
transparent
transparent
transparente
Klarglas
transparant
прозрачное



TG
trasparente Grigio
transparent Gris
transparent Grey
transparente gris
Klarglas Grau
grijs transparant
серое прозрачное



GS
Grigio satinato
gris Satiné
satin Grey
satinado gris
Satiniertes Glas Grau
grijs satijn
сатинованное серое

Open Screen Penisola

Open Screen paroi de douche péninsule

Open Screen peninsula

Open Screen península

Open Screen Halbinsel

Open Screen schiereiland

Open Screen Полуостров



Trattamento anticalcare di serie compreso nel prezzo

Traitement anti-calcaire inclus dans le prix

Anti-limescale treatment included in the price

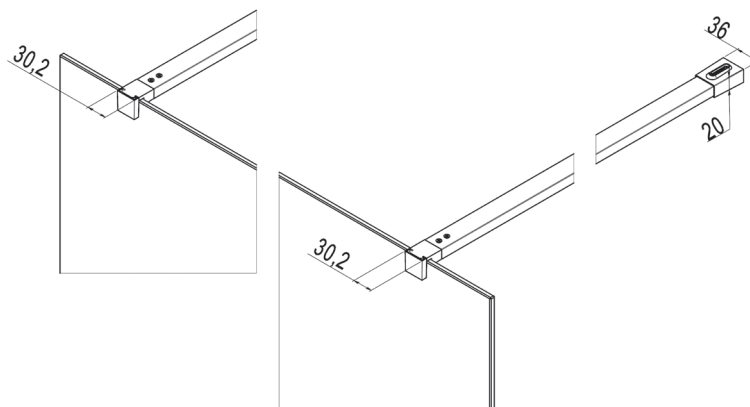
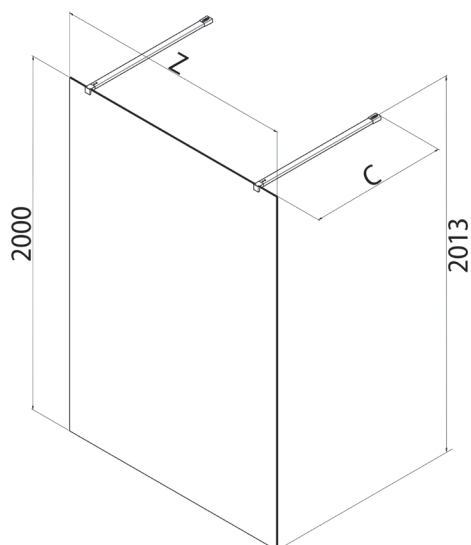
Tratamiento antical incluido en el precio

Gegen Kalkablagerungen schützende Glasbehandlung im Preis begriffen

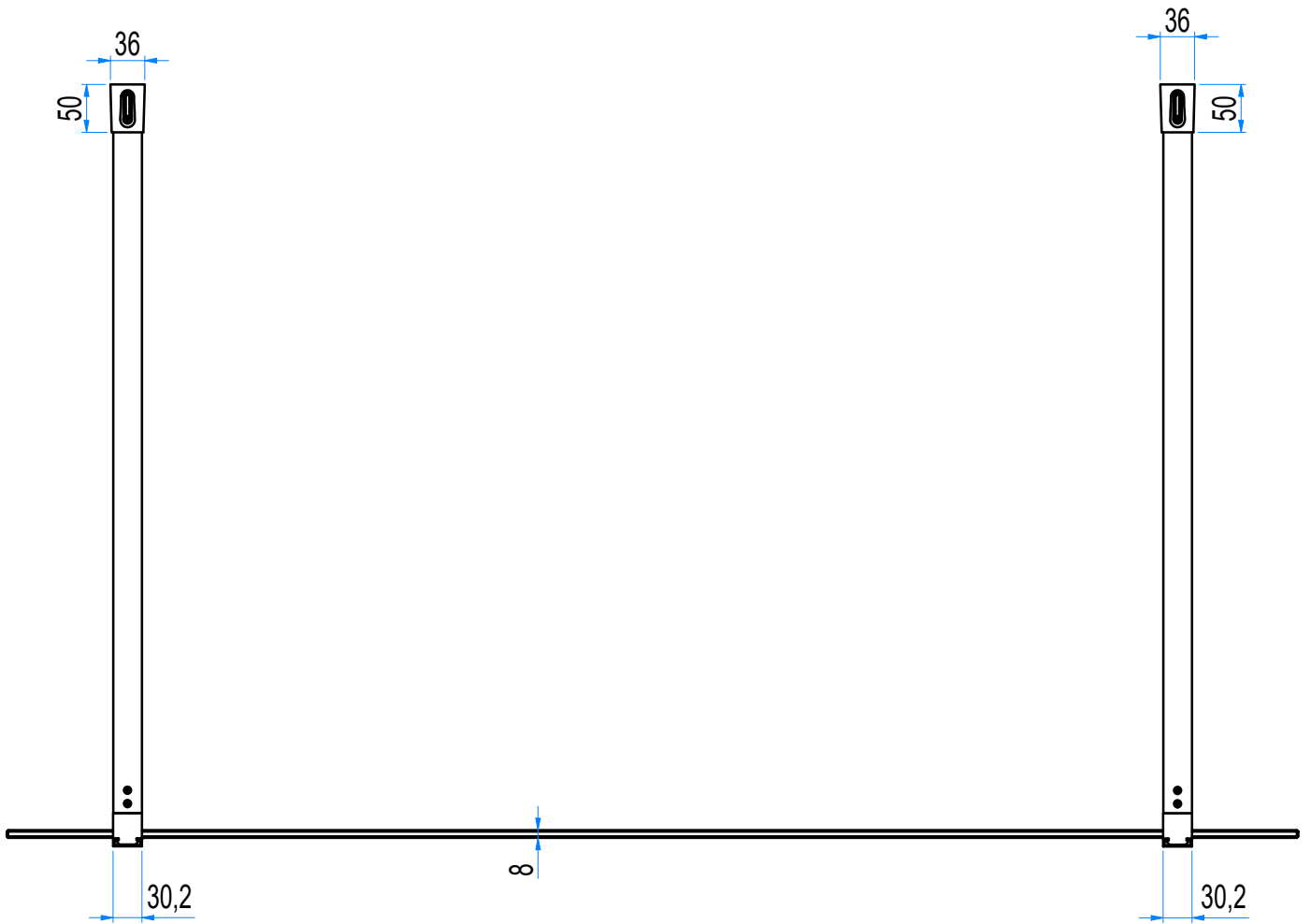
Anti-kalkafwerking inbegrepen in de prijs

Средство от известкового налета включено в цену

Estensibilità Z [cm]	Cod.	C [cm]	 [dm ³]	 [kg]	 [n°]
96	B4073	120 max	133	42	1
116	B4075	120 max	174	52	1
136	B4077	120 max	246	62	1



samo

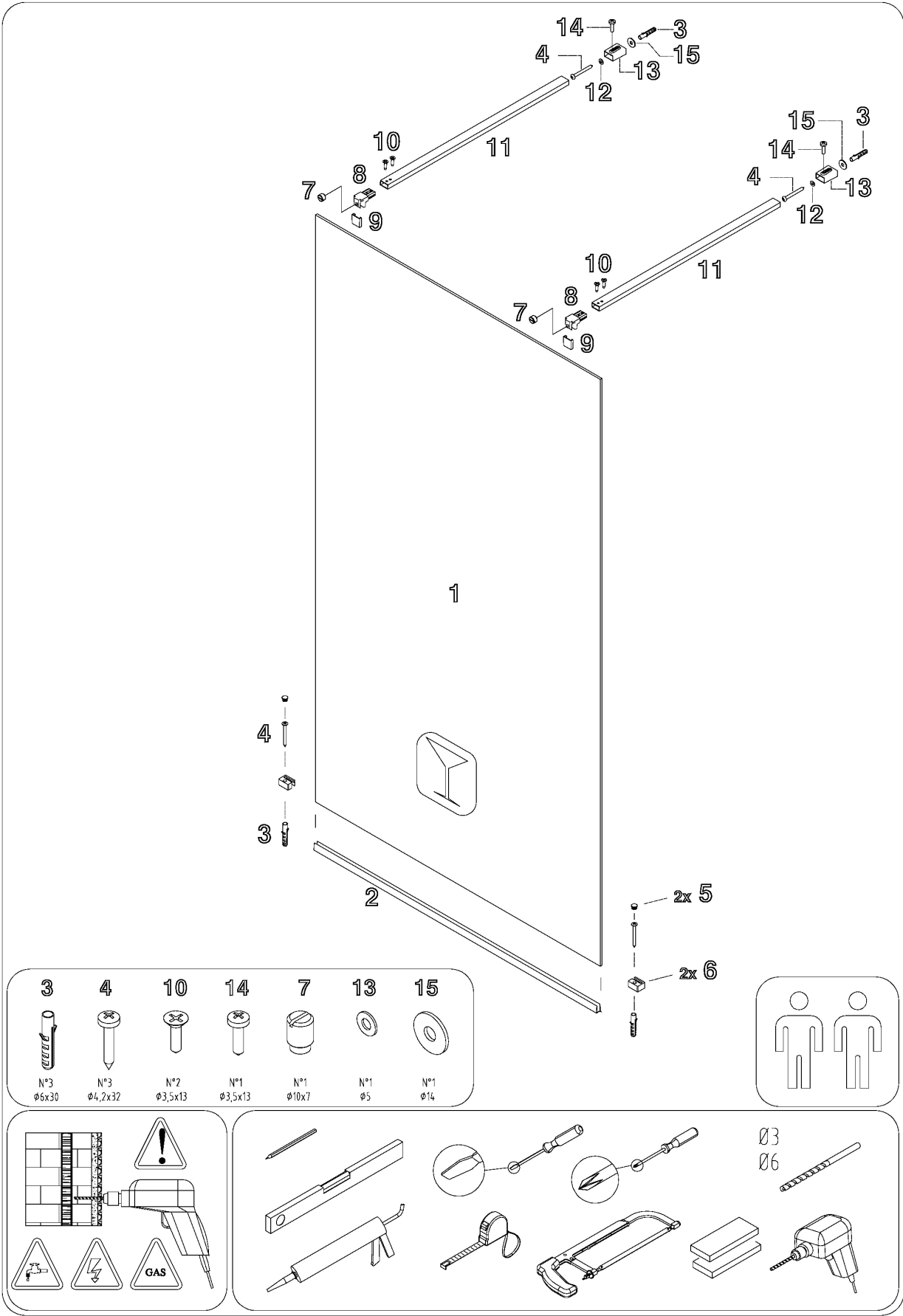




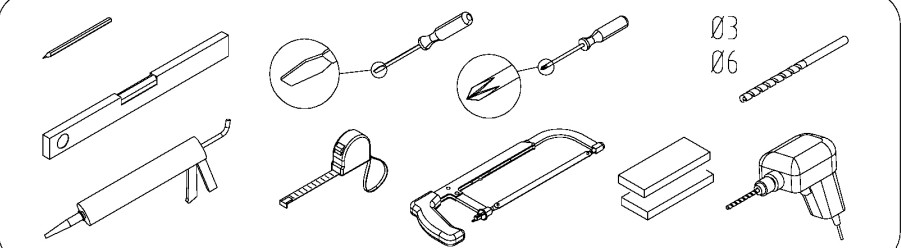
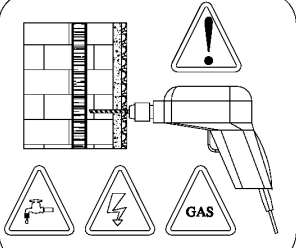
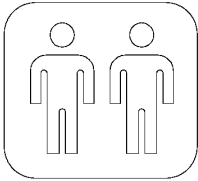
Prodotti Speciali - Produits Spéciaux - Special products - Productos Especiales - Sonderafertigungen - Maatwerk - Специальные Иродукты

MISURE LIMITE	Altezza max 217 cm.	//	Larghezza max 160 cm.	Larghezza min 70 cm.
MESURES LIMITES	Hauteur max 217 cm.	//	Largeur max 160 cm.	Largeur min 70 cm.
LIMITS OF MEASUREMENTS	Height max 217 cm.	//	Width max 160 cm.	Width min 70 cm.
MEDIDAS LIMITE	Altura max 217 cm.	//	Anchura max 160 cm.	Anchura min 70 cm.
GRENZMAßE	Höhe max 217 cm.	//	Breite max 160 cm.	Breite min 70 cm.
EXTREME MATEN	Hoogte max 217 cm.	//	Breedte max 160 cm.	Breedte min 70 cm.
ПРЕДЕЛЬНЫЕ РАЗМЕРЫ:	Макс. высота 217 см	//	Макс. ширина 160 см	Мин. ширина 70 см

	I								
	II								
	III								



- | | | | | | | |
|--------------|----------------|----------------|----------------|--------------|-----------|------------|
| 3 | 4 | 10 | 14 | 7 | 13 | 15 |
| | | | | | | |
| N°3
φ6x30 | N°3
φ4,2x32 | N°2
φ3,5x13 | N°1
φ3,5x13 | N°1
φ10x7 | N°1
φ5 | N°1
φ14 |



RIC 1812CRO

RIC 1813

RIC 1810CRO

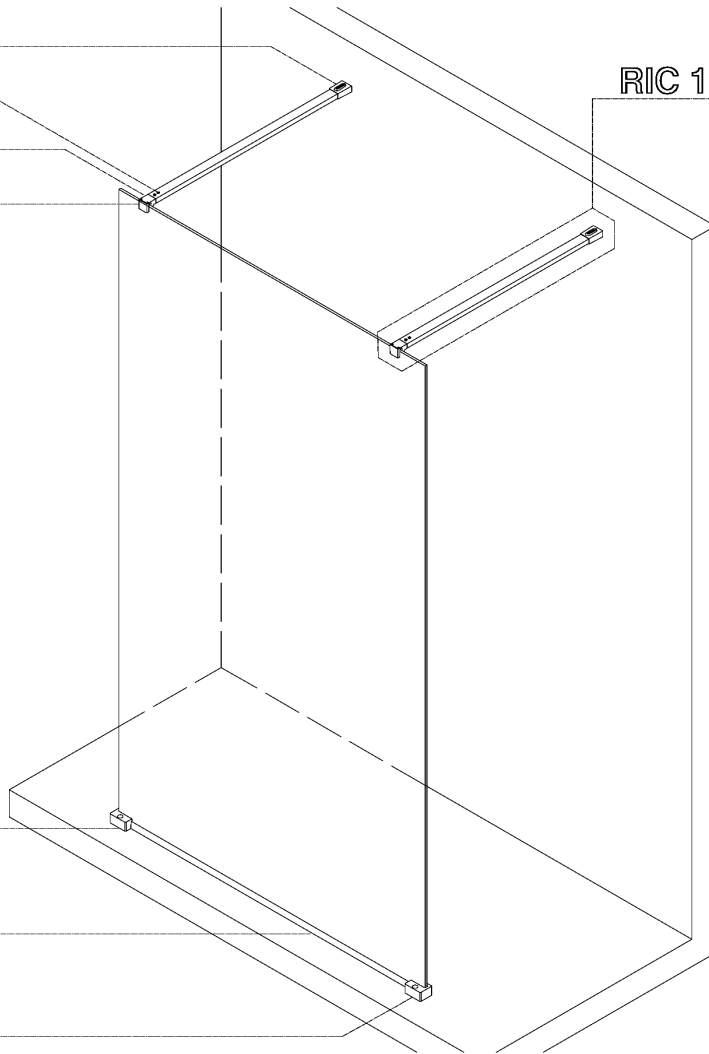
RIC 1811CRO

RIC 1809CRO

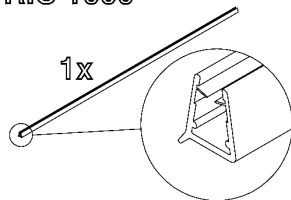
RIC 1217C

RIC 1000

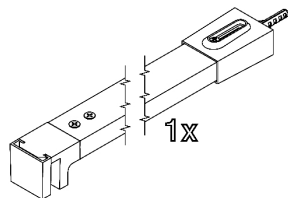
RIC 1217C



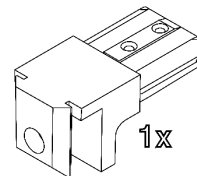
RIC 1000



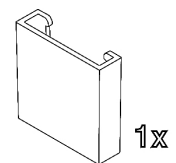
RIC 1809CRO



RIC 1810CRO



RIC 1811CRO



RIC 1813

1x



φ5

1x



φ14

1x



φ6x30

1x



φ4,2x32

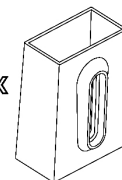
1x



φ3,5x13

RIC 1812CRO

1x



1x



φ3,5x13

RIC 1217C

2x



2x



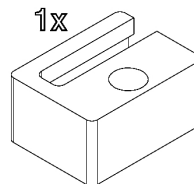
φ6x30

2x



φ4,2x32

1x



1x

