

# Deflettore per Open



## Deflettore per Open

Déflecteur pour Open

Deflector for Open

Vidrio móvil para Open

Ablenker für Open

Keerschot voor Open

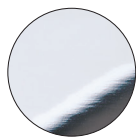
Вращающееся стеклянное ограждение для Open



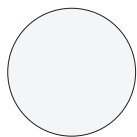
H 200 cm. - V 8 mm.

### Finitura profili

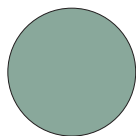
Finitions des profilés\_Profiles finishing \_Acabado perfiles  
Profilfarbe\_Profil afwerkingen\_Отделка профилей



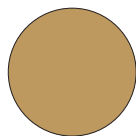
**ULU  
brillantato cromo**  
chromé brillant  
brilliant chrome  
aluminio cromo  
Chrom glänzend  
glanzend chrom  
светлый блестящий хром



**L91  
bianco**  
blanc  
white  
blanco  
Weiß  
wit  
белый



**L73  
Sage**  
sage  
sage  
sage  
Sage  
sage  
sage



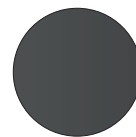
**L86  
Ambra**  
ambra  
ambra  
ambra  
Ambra  
ambra  
ambra



**L96  
nero**  
noir  
black  
negro  
Schwarz  
zwart  
черный



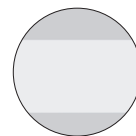
**TR  
trasparente**  
transparent  
transparent  
transparente  
Klarglas  
transparent  
прозрачное



**TG  
trasparente Grigio**  
transparent Gris  
transparent Grey  
transparente gris  
Klarglas Grau  
grijs transparent  
серое прозрачное



**GS  
Grigio satinato**  
gris Satiné  
satin Grey  
satinado gris  
Satiniertes Glas Grau  
grijs satijn  
сатинованное серое



**RF  
trasparente con fascia Satinata**  
transparent bande sérigraphiée  
transparent with serigraphy band  
serigrafia franja  
Klarglas siebdruck Band  
transparent zeefdruk band  
прозрачное рисунок шелкография полоса

# Deflettore per Open

Défecteur pour Open

Deflector for Open

Vidrio móvil para Open

Ablenker für Open

Keerschot voor Open

Вращающееся стеклянное ограждение для Open



## Trattamento anticalcare di serie compreso nel prezzo

Traitement anti-calcaire inclus dans le prix




Anti-limescale treatment included in the price

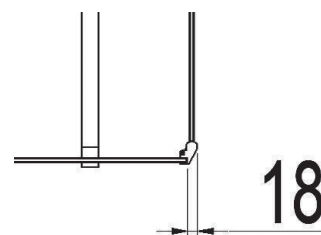
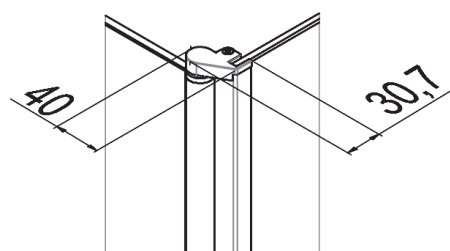
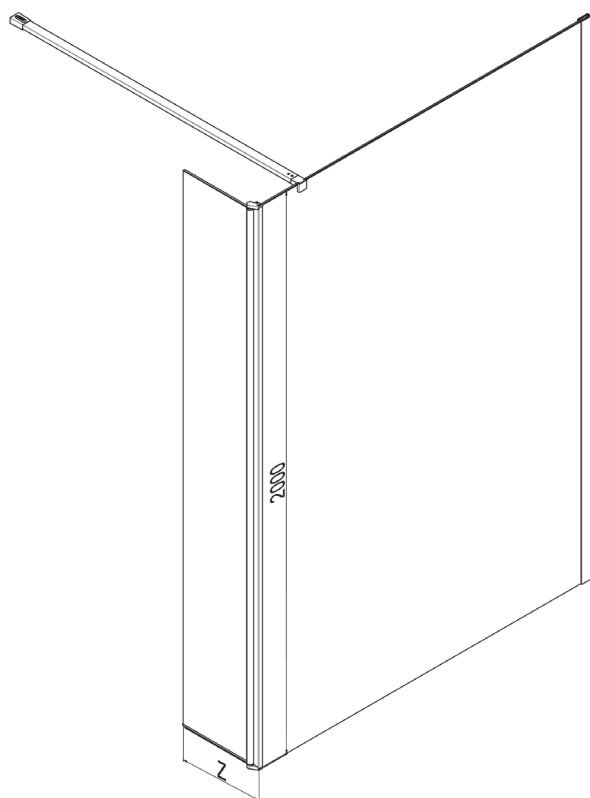
Tratamiento antical incluido en el precio

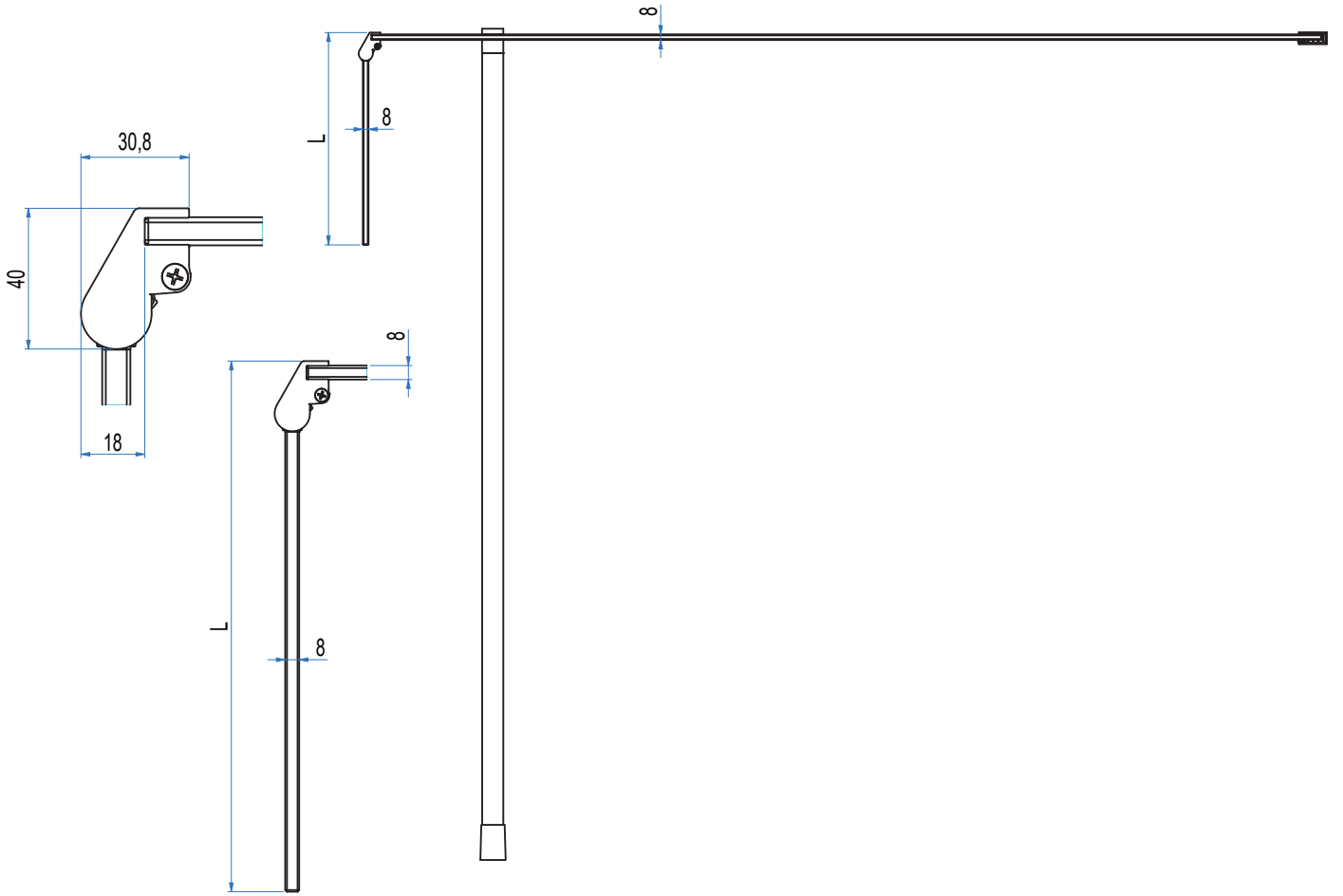
Gegen Kalkablagerungen schützende Glasbehandlung im Preis begriffen

Anti-kalkafwerking inbegrepen in de prijs

Средство от известкового налета включено в цену

Z [cm]	Cod.	C [cm]	 [dm <sup>3</sup> ]	 [kg]	 [n°]
30	B4771	//	50	35	1
40	B4772	//	50	35	1
50	B4773	//	50	35	1







Prodotti Speciali - Produits Spéciaux - Special products - Productos Especiales - Sonderafertigungen - Maatwerk - Специальные Иродукты

MISURE LIMITE	Altezza max 220 cm.	Altezza min 60 cm.	//	Larghezza min 15 cm.
MESURES LIMITES	Hauteur max 220 cm.	Hauteur min 60 cm.	//	Largeur min 15 cm.
LIMITS OF MEASUREMENTS	Height max 220 cm.	Height min 60 cm.	//	Width min 15 cm.
MEDIDAS LIMITE	Altura max 220 cm.	Altura min 60 cm.	//	Anchura min 15 cm.
GRENZMAßE	Höhe max 220 cm.	Höhe min 60 cm.	//	Breite min 15 cm.
EXTREME MATEN	Hoogte max 220 cm.	Hoogte min 60 cm.	//	Breedte min 15 cm.
ПРЕДЕЛЬНЫЕ РАЗМЕРЫ:	Макс. высота 220 см	Мин. высота 60 см	//	Мин. ширина 15 см

	I								
	II								
	III								

