

Flex



Porta con apertura a soffietto
antine ripiegabili sia all'interno che all'esterno con snodi a 180°.

Porte de douche à trois panneaux pliants
Ouverture par panneaux pliants tant vers l'intérieur que vers l'extérieur avec articulations à 180°.

Three folding panels
Folding opening inwards and outwards with hinges at 180°.

Puerta de tres hojas plegables
Abertura con panel plegable hacia el interior o el exterior con articulaciones a 180°.

3-tlg. Falttüre
die flach nach innen an die Wand geklappt werden kann.

Driedelige samenvouwbare douchedeur
Opening met drie kleine op 180° naar binnen en naar buiten samenvouwbare panelen.

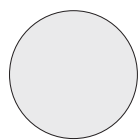
Трехстворчатая складная дверь-гармошка
Складная дверь-гармошка, створки складываются вовнутрь и наружу, с шарнирными соединениями в 180°.



H 185 cm. - V 3 mm.

Finitura profili

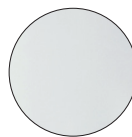
Finitions des profilés_Profiles finishing _Acabado perfiles
Profilfarbe_Profil afwerkingen _Отделка профилей



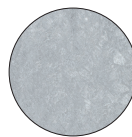
L01
bianco
blanc
white
blanco
Weiß
wit
белый

Finitura pannelli

Finitions des panneaux_Panels finishing _Acabado perfiles
Glasart_Paneel afwerkingen _Отделка панелей



TR
trasparente
transparent
transparent
transparente
Klarglas
transparant
прозрачное



SE
Setola
Setola
Setola
Setola
Setola
Setola

Porta a soffietto con antine ripiegabili

Porte de douche à trois panneaux pliants




Three folding panels

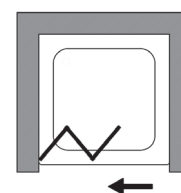
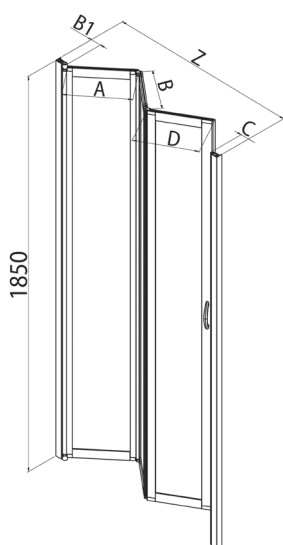
Puerta de tres hojas plegables

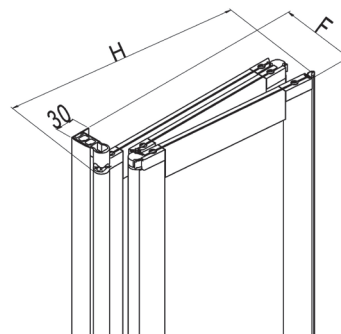
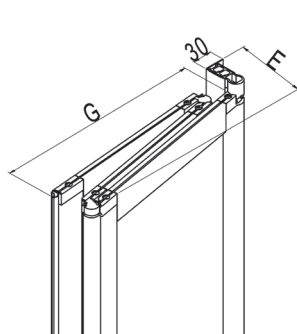
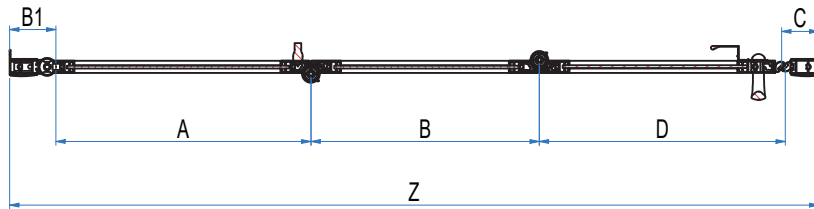
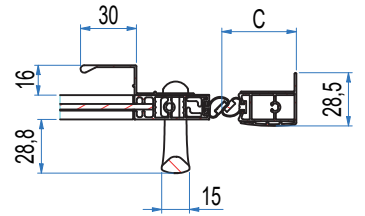
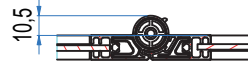
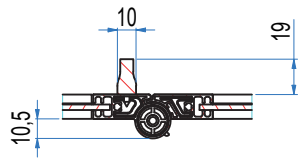
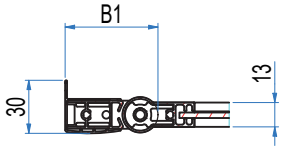
3-tlg. Falttüre

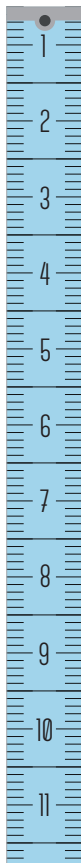
Driedelige samenvouwbare douchedeur

Трехстворчатая складная дверь-гармошка

Z [cm]	Cod.	A [cm]	B [cm]	B1 [cm]	C [cm]	D [cm]	E [cm]	F [cm]	G [cm]	H [cm]	 [dm ³]	 [kg]	 [n°]
63-67	B3512	19	17	5-7	4-6	19	9,5-11	10-12	22	23,5	63	17	1
												11	1
67-71	B3513	21	18	5-7	4-6	20	9,5-11	10-12	23	24,5	67	17	1
												12	1
71-75	B3514	21,5	20	5-7	4-6	21,5	9,5-11	10-12	24,5	26	70	18	1
												12	1
75-79	B3515	23	21,5	5-7	4-6	23	9,5-11	10-12	26	27,5	74	19	1
												13	1
79-83	B3516	24,5	22,5	5-7	4-6	24	9,5-11	10-12	27	28,5	78	19	1
												13	1
83-87	B3517	25,5	24	5-7	4-6	25,5	9,5-11	10-12	28,5	30	81	20	1
												13	1
87-91	B3518	27,5	25	5-7	4-6	26,5	9,5-11	10-12	29,5	31	94	20	1
												14	1





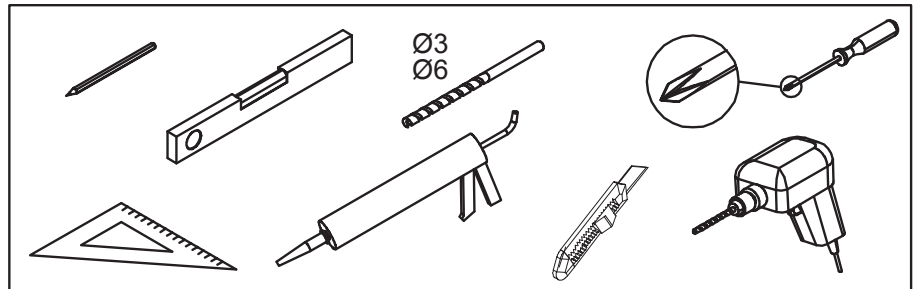
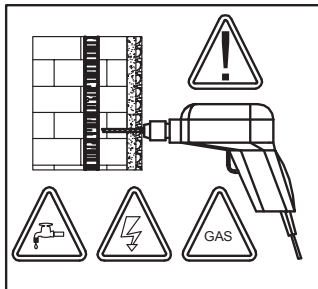
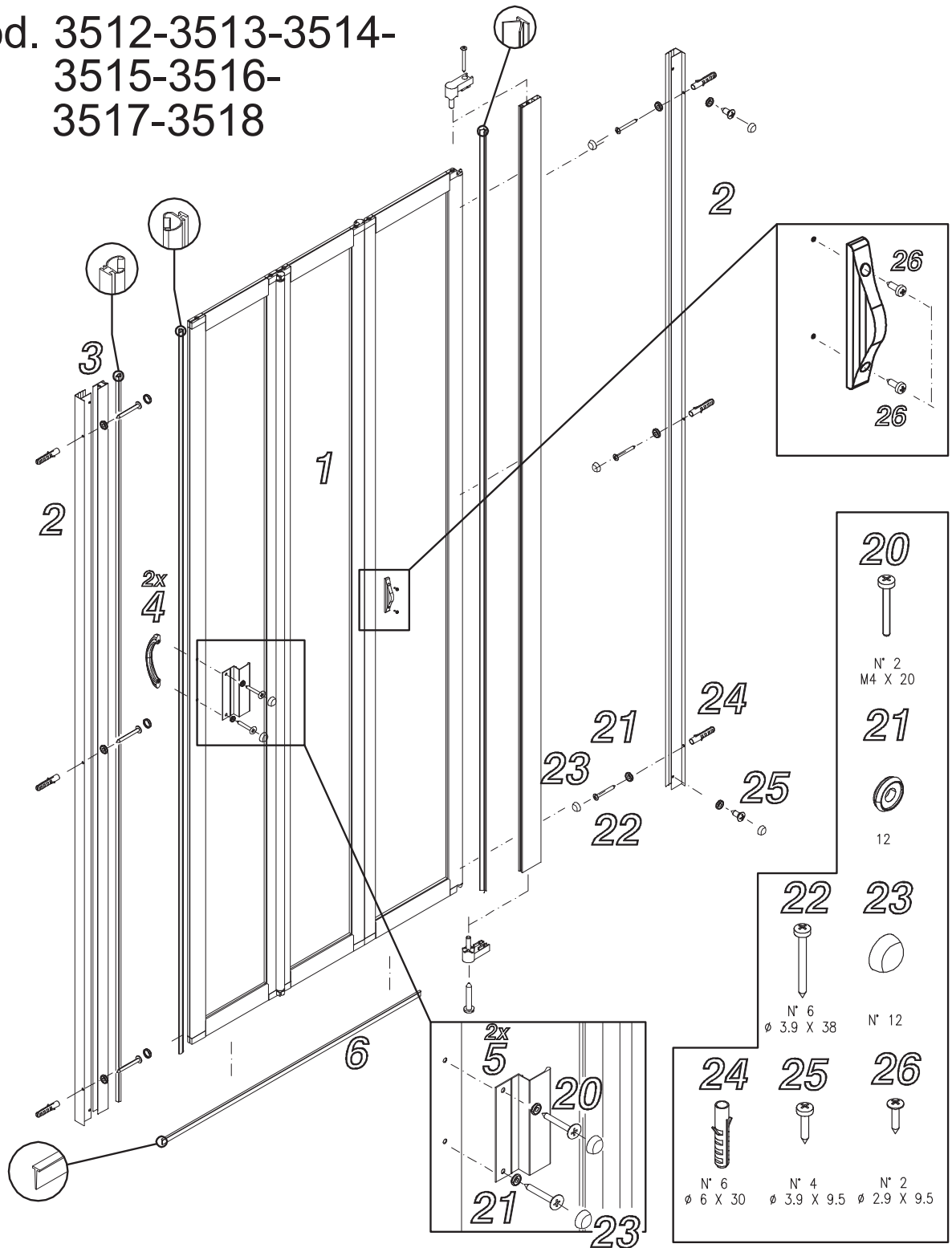


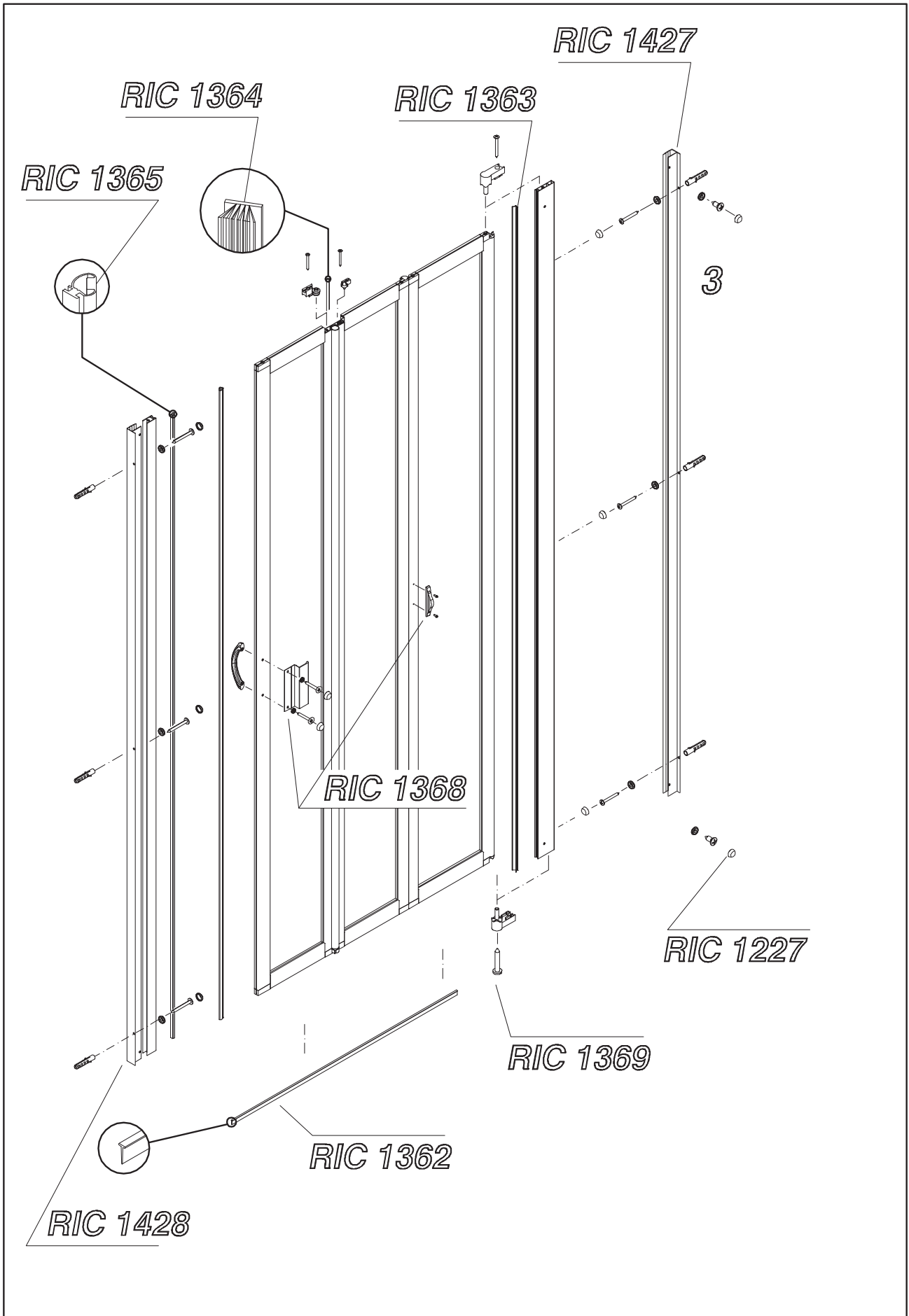
Prodotti Speciali - Produits Spéciaux - Special products - Productos Especiales - Sonderfertigungen - Maatwerk - Специальные Иродукты

MISURE LIMITE	Altezza max 200 cm.	Altezza min 100 cm.	Larghezza max 109 cm.	Larghezza min 46 cm.
MESURES LIMITES	Hauteur max 200 cm.	Hauteur min 100 cm.	Largeur max 109 cm.	Largeur min 46 cm.
LIMITS OF MEASUREMENTS	Height max 200 cm.	Height min 100 cm.	Width max 109 cm.	Width min 46 cm.
MEDIDAS LIMITE	Altura max 200 cm.	Altura min 100 cm.	Anchura max 109 cm.	Anchura min 46 cm.
GRENZMAßE	Höhe max 200 cm.	Höhe min 100 cm.	Breite max 109 cm.	Breite min 46 cm.
EXTREME MATEN	Hoogte max 200 cm.	Hoogte min 100 cm.	Breedte max 109 cm.	Breedte min 46 cm.
ПРЕДЕЛЬНЫЕ РАЗМЕРЫ:	Макс. высота 200 см	Мин. высота 100 см	Макс. ширина 109 см	Мин. ширина 46 см

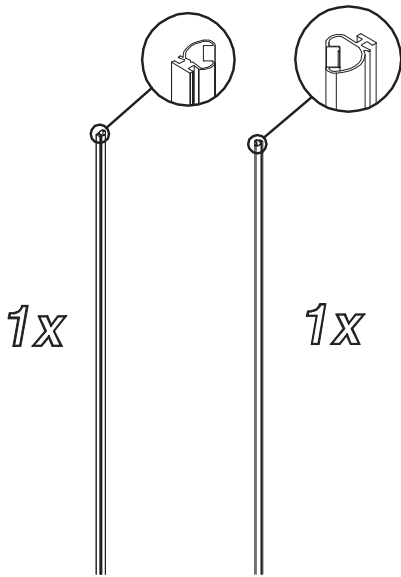
	I								
	II								
	III								

Cod. 3512-3513-3514-
3515-3516-
3517-3518

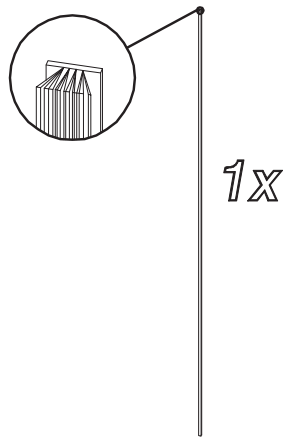




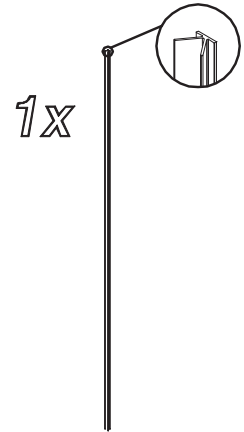
RIC 1365



RIC 1364

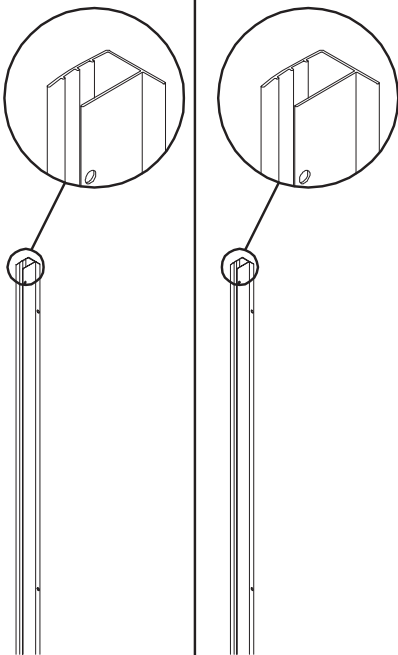


RIC 1363

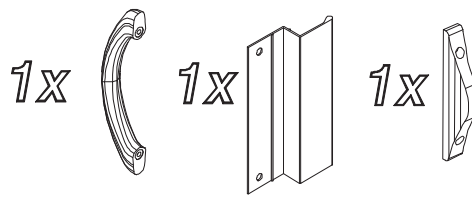


RIC 1427

RIC 1428



RIC 1368



2x



2x

2x



2x



Ø 2.9 X 9.5

M4 X 20

6x



Ø 6 X 30

RIC 1227

6x



Ø 3.9 X 38

8x



6x

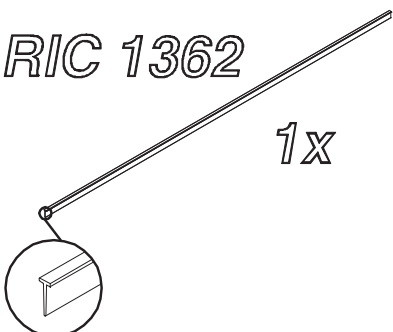


2x



Ø 3.9 X 9.5

RIC 1362



RIC 1369

8x

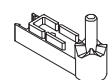


Ø 3.9 X 25

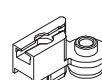
2x



2x



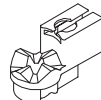
2x



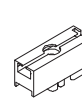
2x



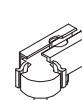
2x



2x



2x



2x

