

# B1670-1672



**Parete per vasca**  
ad un'anta con apertura verso l'interno e verso l'esterno

**Pare-bain**  
Pare-bain en verre arrondi avec ouverture vers l'intérieur et l'extérieur.

**Bath screen**  
Rounded glass panel with inwards and outwards opening.

**Mampara para bañera con tirador**  
Panel en vidrio redondeado con apertura hacia el interior y hacia el exterior.

**1-tlg Wannenaufsatz**  
Flügel aus gerundetem Glaspaneel mit Öffnung nach innen und nach aussen.

**Badscherm**  
Afgeronde glazen vleugelpaneel met opening naar buiten en naar binnen.

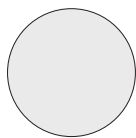
**Панель для ванны**  
Одностворчатая панель ванны с открыванием вовнутрь и наружу.



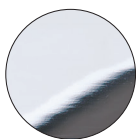
H 140 cm. - V 6 mm.

## Finitura profili

Finitions des profilés\_Profiles finishing \_Acabado perfiles  
Profilfarbe\_Profiel afwerkingen\_Отделка профилей



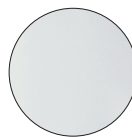
**L01**  
**bianco**  
blanc  
white  
blanco  
Weiß  
wit  
белый



**ULU**  
**brillantato cromo**  
chromé brillant  
brilliant chrome  
aluminio cromo  
Chrom glänzend  
glanzend chroom  
светлый блестящий хром

## Finitura pannelli

Finitions des panneaux\_Panels finishing \_Acabado perfiles  
Glasart\_Paneel afwerkingen\_Отделка панелей



**TR**  
**trasparente**  
transparent  
transparent  
transparente  
Klarglas  
transparant  
прозрачное

# Parete per vasca ad un anta

Pare-bain




Bath screen

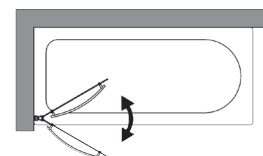
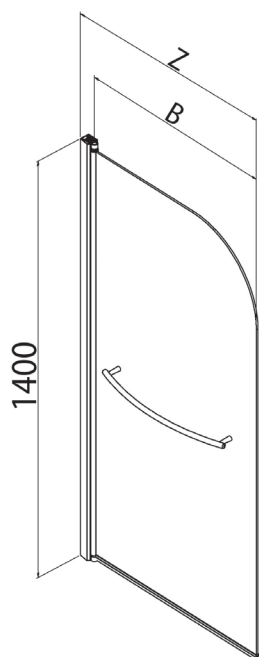
Mampara para bañera con tirador

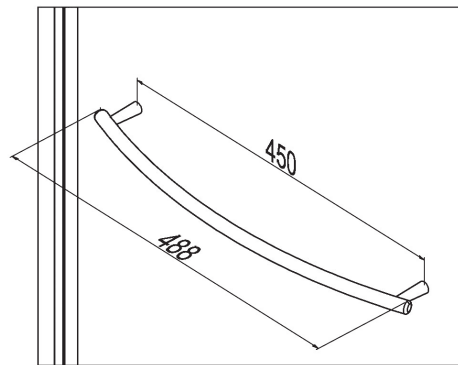
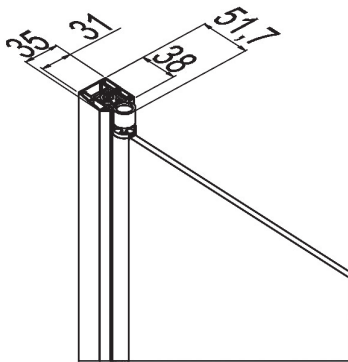
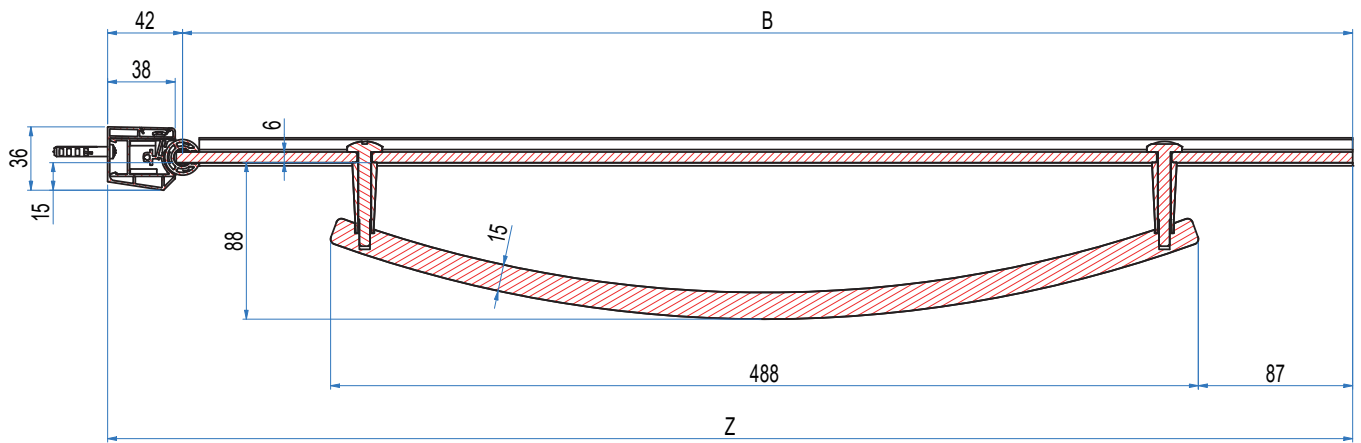
1-tlg Wannenaufsatz

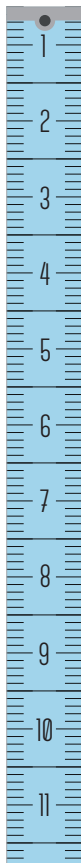
Badscherm

Панель для ванны

| Z<br>[cm] | Cod.  | A<br>[cm] | B<br>[cm] | [dm <sup>2</sup> ] | <br>[kg] | <br>[n°] | <br>Pannelli |
|-----------|-------|-----------|-----------|--------------------|---|---|---|
| 70-72     | B1670 | //        | 65,5      | 82                 | 18  | 1   | TR  |
| 80-82     | B1672 | //        | 75,5      | 90                 | 18  | 1   | TR  |







Prodotti Speciali - Produits Spéciaux - Special products - Productos Especiales - Sonderafertigungen - Maatwerk - Специальные Иродукты

|                        |                     |                     |                       |                      |
|------------------------|---------------------|---------------------|-----------------------|----------------------|
| MISURE LIMITE          | Altezza max 160 cm. | Altezza min 120 cm. | Larghezza max 100 cm. | Larghezza min 35 cm. |
| MESURES LIMITES        | Hauteur max 160 cm. | Hauteur min 120 cm. | Largeur max 100 cm.   | Largeur min 35 cm.   |
| LIMITS OF MEASUREMENTS | Height max 160 cm.  | Height min 120 cm.  | Width max 100 cm.     | Width min 35 cm.     |
| MEDIDAS LIMITE         | Altura max 160 cm.  | Altura min 120 cm.  | Anchura max 100 cm.   | Anchura min 35 cm.   |
| GRENZMAßE              | Höhe max 160 cm.    | Höhe min 120 cm.    | Breite max 100 cm.    | Breite min 35 cm.    |
| EXTREME MATEN          | Hoogte max 160 cm.  | Hoogte min 120 cm.  | Breedte max 100 cm.   | Breedte min 35 cm.   |
| ПРЕДЕЛЬНЫЕ РАЗМЕРЫ:    | Макс. высота 160 см | Мин. высота 120 см  | Макс. ширина 100 см   | Мин. ширина 35 см    |

|  |     |  |  |  |  |  |  |  |  |
|--|-----|--|--|--|--|--|--|--|--|
|  | I   |  |  |  |  |  |  |  |  |
|  | II  |  |  |  |  |  |  |  |  |
|  | III |  |  |  |  |  |  |  |  |

