

Europa



Parete fissa per abbinamenti, è possibile formare cabine doccia a 2 o 3 lati, anche misure rettangolari. Non installabile singolarmente o come divisorio.

Paroi fixe pour réaliser des combinaisons pour former des parois à deux ou trois côtés, également pour des dimensions rectangulaires. Non installable seule ou comme paroi de division.

Fixed panel for combinations to form 2 or 3 sides shower enclosures, also in rectangular sizes. Not to be installed on its own or as dividing screen.

Panel fijo, combinaciones posibles para la formación de cabinas de ducha de dos o tres lados, también en medidas rectangulares. No instalable para si sola o como panel divisorio.

Festwand für Kombinationen zur Gestaltung von Duschkabinen mit 2 oder 3 Seiten, auch regelmäßige Maße. Keine einzelne Installation.

Vaste wand voor samenstellingen, van twee of driezijdige douchecellen, mogelijkheid tot rechthoekige maten. Niet alleen of als schidingswand plaatsbaar.

Стационарная панель для комбинирования с душевыми кабинками. Можно создать душевые кабинки с двумя или тремя сторонами, а также с прямоугольными размерами. Не устанавливается одиночно или как перегородка.

5 anni di garanzia_Garantie 5 an_5 Years Warranty_Garantia De 5 Años_5 Jahre Garantie_5 Jaar Garantie_ЛЕТ ГАРАНТИЯ

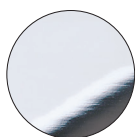
5

H 200 cm. - V 6 mm.

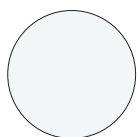


Finitura profili

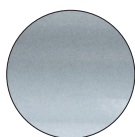
Finitions des profilés_Profiles finishing _Acabado perfiles
Profilfarbe_Profil afwerkingen_Отделка профилей



**ULU
brillantato cromo**
chromé brillant
brilliant chrome
aluminio cromo
Chrom glänzend
glanzend chrom
светлый блестящий хром



**L01
bianco**
blanc
white
blanco
Weiß
wit
белый



**SAR
satinato argento**
satiné argent
silver glazed satin
satinado plata
Satinierter silber
satijn zilver
сатинированное
серебро

Finitura pannelli

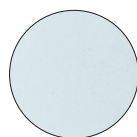
Finitions des panneaux_Panels finishing _Acabado perfiles
Glasart_Paneel afwerkingen_Отделка панелей



**TR
trasparente**
transparent
transparent
transparente
Klarglas
transparent
прозрачное



**ST
Stampato**
granité
frosté
estampado
Bedrucktes Glas
gemarteld
узорчатое



**AS
Satinato Acqua**
satiné Acqua
satin Acqua
satinado Acqua
Satiniertes Glas Acqua
satijn Acqua
сатинированное Acqua

Parete fissa per abbinamenti

Paroi fixe pour réaliser des combinaisons

Fixed panel for combination

Panel fijo para combinaciones




Festwand für Kombinationen

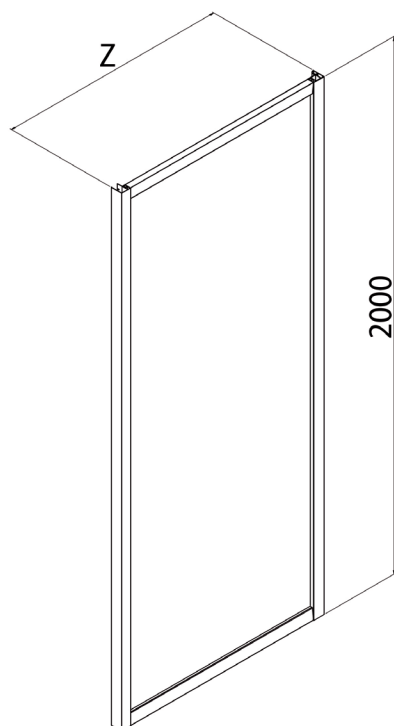
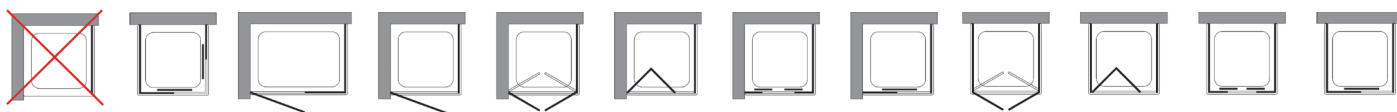
Vaste wand voor samenstellingen

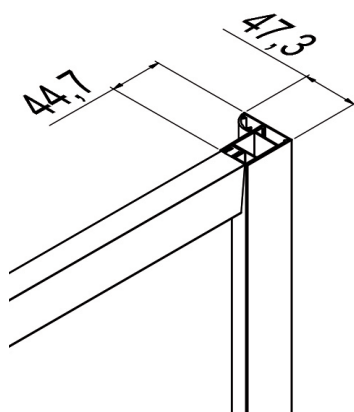
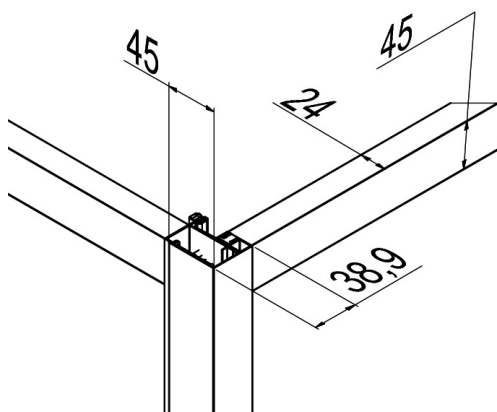
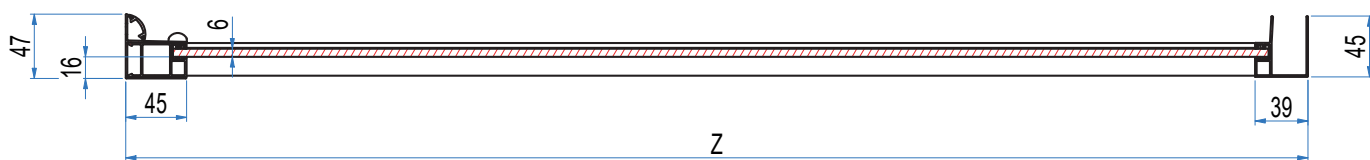
Стационарная панель для комбинирований



Trattamento anticalcare di serie compreso nel prezzo
 Traitement anti-calcaire inclus dans le prix
 Anti-limescale treatment included in the price
 Tratamiento antical incluido en el precio
 Gegen Kalkablagerungen schützende Glasbehandlung im Preis begriffen
 Anti-kalkafwerking inbegrepen in de prijs
 Средство от известкового налета включено в цену

Z [cm]	Cod.	A [cm]	B [cm]	C [cm]	 [dm ³]	 [kg]	 [n°]
67-70	B7824	//	//	200	121	24	1
72-75	B7825	//	//	200	126	26	1
77-80	B7826	//	//	200	130	28	1
82-85	B7827	//	//	200	135	30	1
87-90	B7828	//	//	200	142	31	1
97-100	B7829	//	//	200	149	33	1







Prodotti Speciali - Produits Spéciaux - Special products - Productos Especiales - Sonderfertigungen - Maatwerk - Специальные Иродукты

MISURE LIMITE	Altezza max 210 cm.	Larghezza max 120 cm.	Larghezza min 20 cm.	
MESURES LIMITES	Hauteur max 210 cm.	Largeur max 120 cm.	Largeur min 20 cm.	
LIMITS OF MEASUREMENTS	Height max 210 cm.	Width max 120 cm.	Width min 20 cm.	
MEDIDAS LIMITE	Altura max 210 cm.	Anchura max 120 cm.	Anchura min 20 cm.	
GRENZMAßE	Höhe max 210 cm.	Breite max 120 cm.	Breite min 20 cm.	
EXTREME MATEN	Hoogte max 210 cm.	Breedte max 120 cm.	Breedte min 20 cm.	
ПРЕДЕЛЬНЫЕ РАЗМЕРЫ:	Макс. высота 210 см	Макс. ширина 120 см	Мин. ширина 20 см	

	I								
	II								
	III								

