

Acrux



Porta scorrevole a due ante con parete fissa. Apertura laterale ad anta scorrevole, una fissa da 6 mm. ed una apribile da 8 mm. Porta scorrevole installabile solo con parete fissa dedicata. Non è possibile l'installazione a nicchia. Sgancio rapido dell'anta per agevolare la pulizia. Apertura-chiusura rallentata dell'anta con sistema Soft Closing.

Porte de douche coulissante à deux panneaux.

Ouverture latérale par un panneau coulissant (mm.8) sur un panneau fixe (mm.6). Profils supérieurs et verticaux portants, absence de profilé inférieur. Fermeture et ouverture amorties des panneaux avec système "soft-closing". Déclipsage rapide des panneaux pour en faciliter le nettoyage.

Two panels door.

Two panels door. Lateral opening with sliding panel (one fixed mm.6 and one can be opened mm.8). The structure is build of vertical and top profiles, absence of bottom profiles. Slow-closing and slow-opening doors with "soft-closing" system. Easily detachable doors to allow a better cleaning.

Frontal con una puerta corredera.

Frontal corredera con dos paneles, apertura lateral con hoja fija (6 mm.) y una corredera (8 mm.) La estructura está formada por perfiles verticales y superiores, ausencia de perfiles inferiores.

2-tlg Schiebetür.

1-tlg. Schiebetür mit ein festen (mm.6) und eine Schiebetür (mm.8). Obere und senkrechte Tragprofile, sowie dezent gehaltene Profile unten. Verlangsamte Schließung und Öffnung der Türen mit "soft-closing" System. Schnelllösbar der Tür zur einfachen Reinigung

Glijdeur met twee panelen.

Lateraal openschuivende douchewand met één vast (mm.6) en één openschuivend paneel (mm.8). Dragende verticale en bovenliggende profielen, profielloos onderaan. Langzaam sluiten en langzaam openen deuren met "soft-closing" systeem. Gemakkelijk afneembaar deuren naar een betere reiniging mogelijk te maken.

Раздвижная двустворчатая дверь.

Раздвижная двустворчатая дверь Боковое открывание при помощи раздвижной створки, одна стационарная толщиной 6 мм и одна открываемая толщиной 8 мм. Несущие верхние и вертикальные профили, нижние отсутствуют.

Легко съемные двери, чтобы позволить лучшую очистку. Медленное открытие и закрытие дверей с "soft-closing" закрытия системы.

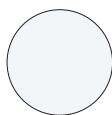


H 200 cm. - V 6/8 mm.

Profili in alluminio / Finitions profilés en aluminium / Profiles finishing / Acabado perfiles / Glasart / Afwerking panelen veiligheidsglas / Отделка панелей из закаленного стекла



ULU
Brillantato cromo / Chromé brillant / Brilliant chrome / Cromo brillante / Satiniert silber / Glanzend chrom / сатинированное серебро



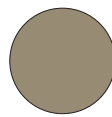
L90
Artic opaco / Artic mat / Artic / Artic / Artic / Artic matte / artic



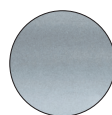
L92
Sailor blue opaco / Sailor blue mat / Sailor blue / Sailor blue / Sailor Blue / Sailor blue matte / Sailor blue



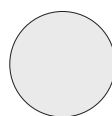
L96
Nero opaco / Noir mat / Black / Negro / Schwarz / Zwart matte / черный



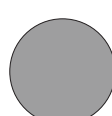
L99
Tortora opaco / Tortora mat / Tortora / Tortora / Satijn zilver / tortora matte / tortora



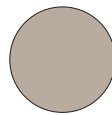
SAR
Satinato Argento / satiné argent / silver glazed satin / satinado plata / Satiniert silber / satijn zilver / светлый блестящий хром



L91
Bianco opaco / Blanc mat / White / Blanco / Weiß / Wit matte / белый

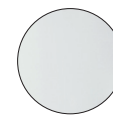


L95
Grigio opaco / Gris mat / Grey / Gris / Grau / Grijs matte / серый



L98
Sabbia opaco / Sable mat / Sand / Arena / Sand / zandkleur matte / песок

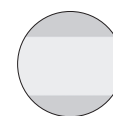
Finitura profili / Finitions des profilés / Profiles finishing / Acabado perfiles / Profilfarbe / Profiel afwerkingen / Отделка профилей



TR
Trasparente / Transparent / Transparent / Transparente / Klarglas / Transparent / прозрачное



TG
Trasparente grigio / Transparent Gris / Transparent Grey / Transparente gris / Klarglas Grau / Transparent Grijs / серое прозрачное



RF
Trasparente con fascia satinata H 100 cm / Transparent avec bande sérigraphiée H. 100 cm. / transparent serigraphy band / Cristal de espejo / Klarglas siebdruck Band / transparent met zeefdruk band H. 100 cm / прозрачное рисунок шелкография полоса H. 100 cm.



SY
Vetro a specchio / Verre miroir uniquement sur les panneaux fixes, les panneaux coulissants restent TR / Mirrored glass / transparente serigrafia franja / Spiegelglas / Spiegelend glas / стекло зеркало на неподвижных панелях, скользящих панелях TR

Porta scorrevole a due ante

Porte de douche coulissante à deux panneaux

Two panels door

Frontal con una puerta corredera

2-tlg Schiebetür

Glijdeur met twee panelen

Раздвижная двустворчатая дверь



Trattamento anticalcare di serie compreso nel prezzo

Traitement anti-calcaire inclus dans le prix

Anti-limescale treatment included in the price

Tratamiento antical incluido en el precio

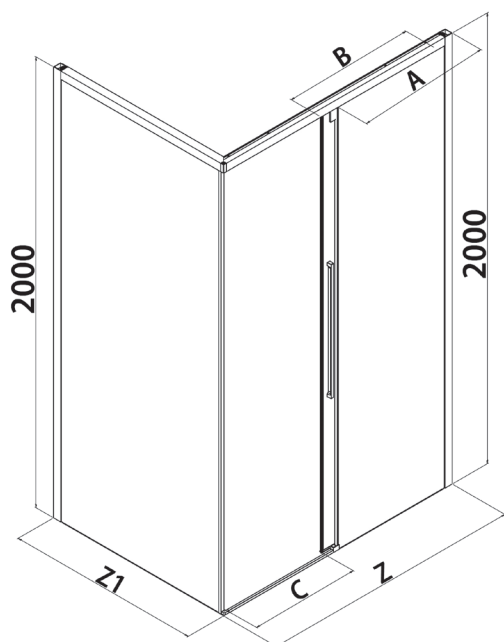
Gegen Kalkablagerungen schützende Glasbehandlung im Preis begriffen

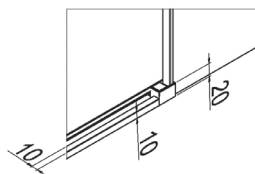
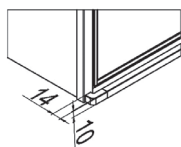
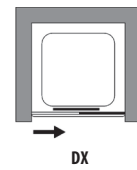
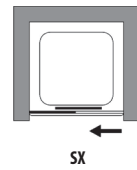
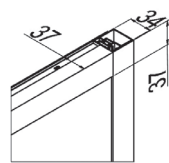
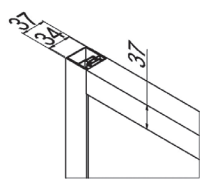
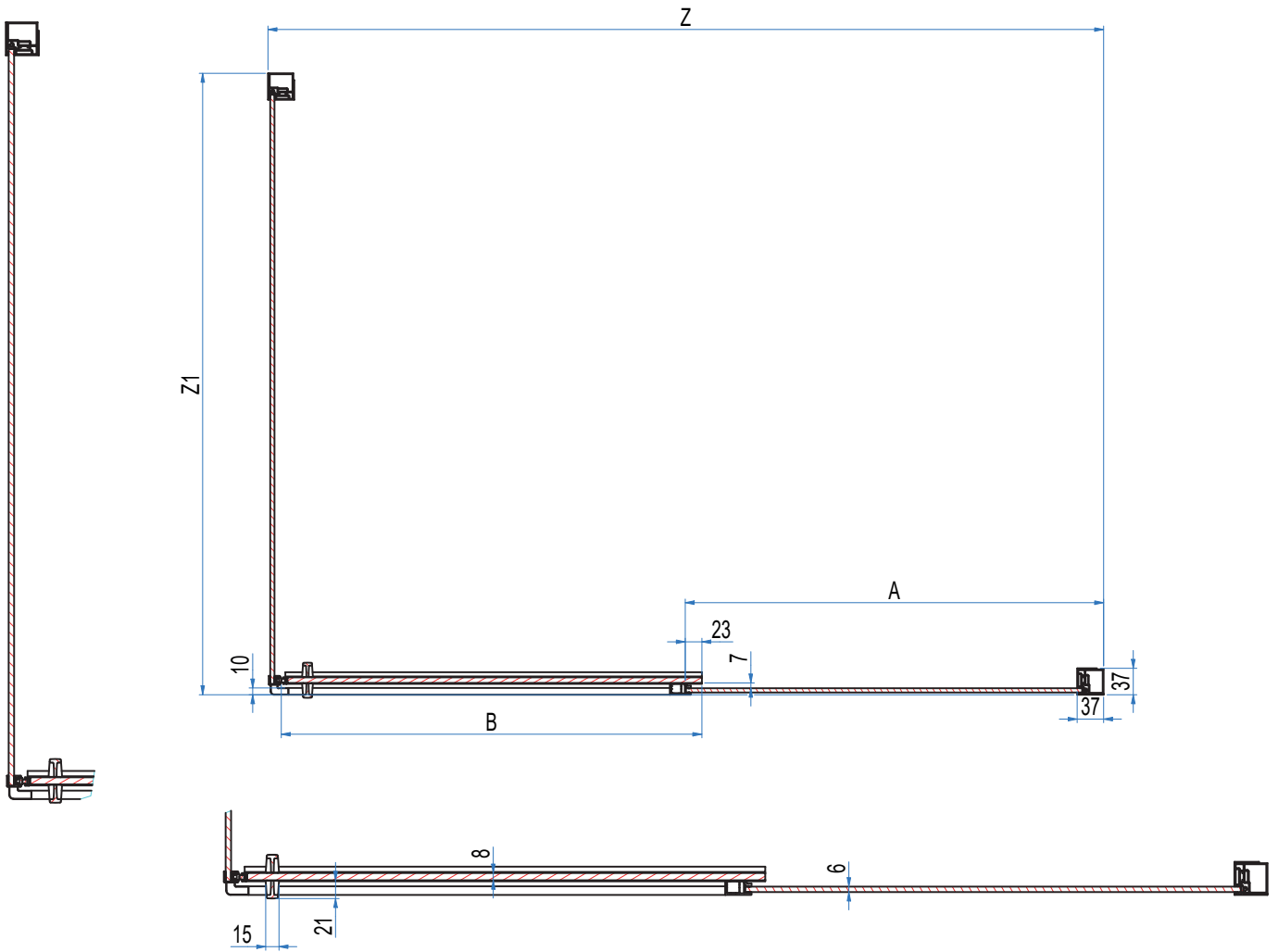
Anti-kalkafwerking inbegrepen in de prijs

Средство от известкового налета включено в цену

Z [cm]	Cod.	A [cm]	B [cm]	C [cm]	[dm ³]	kg [kg]	[n°]
97-99	B8880	49	49	40	150	42	2
107-109	B8881	49	49	45	150	47	2
117-119	B8882	59	59	50	170	51	2
127-129	B8883	64	64	55	200	56	2
137-139	B8884	69	69	60	240	56	2
147-149	B8885	74	74	65	250	61	2
157-159	B8886	79	79	70	260	65	2
167-169	B8887	89	79	70	260	69	2
177-179	B8888	99	79	70	//	430	72

Z [cm]	Cod	A [cm]	B [cm]	C [cm]	[dm ³]	kg [kg]	[n°]
67-69	B8892	//	//	//	150	42	1
70-72	B8893	//	//	//	150	47	1
72-74	B8894	//	//	//	170	51	1
77-79	B8895	//	//	//	200	56	1
87-89	B8896	//	//	//	240	56	1
97-99	B8897	//	//	//	250	61	1







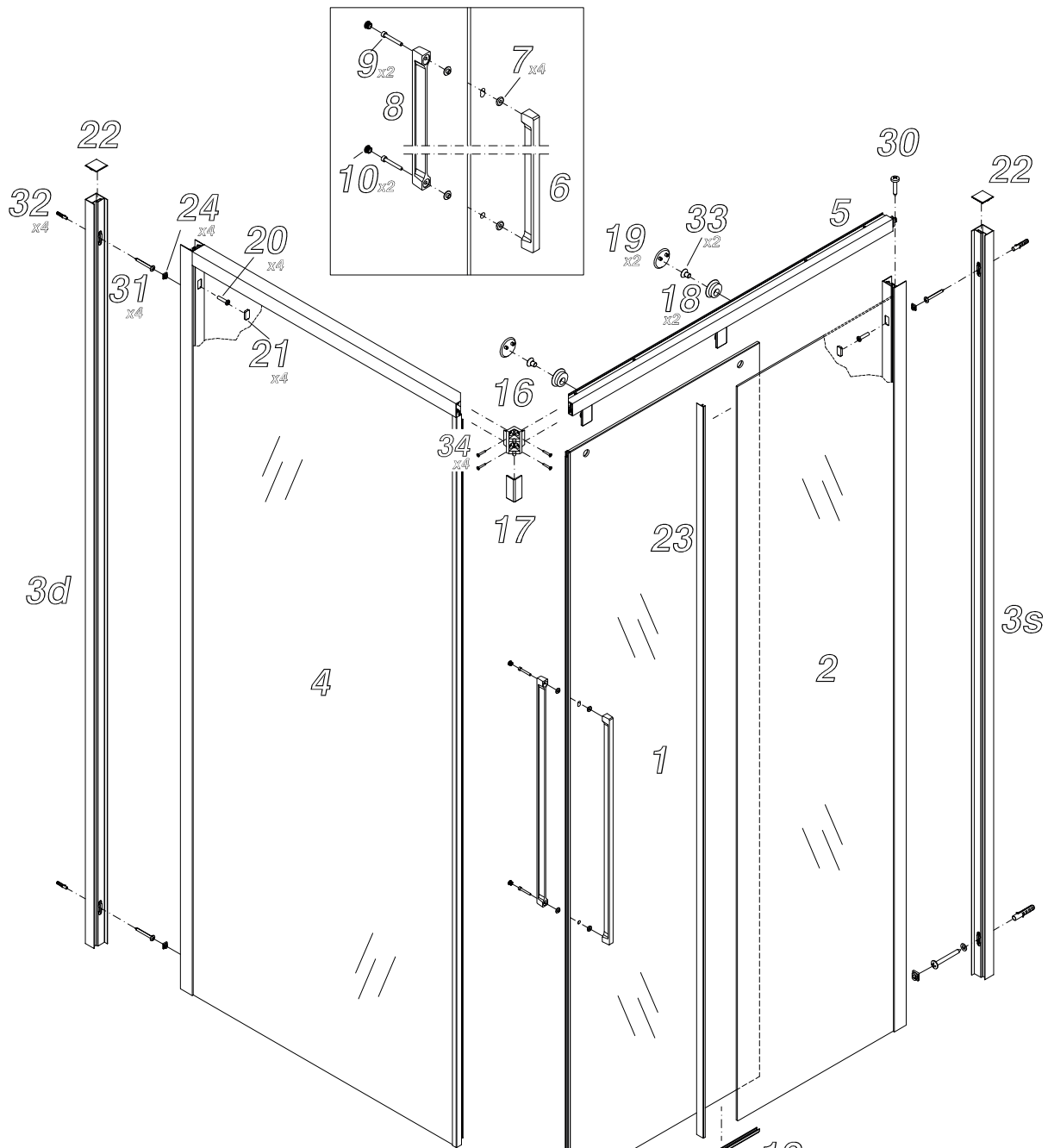
Prodotti Speciali - Produits Spéciaux - Special products - Productos Especiales - Sonderafertigungen - Maatwerk - Специальные Иродукты

MISURE LIMITE	Altezza max 210 cm.	Larghezza max 200 cm.	Larghezza min 90 cm.	
MESURES LIMITES	Hauteur max 210 cm.	Largeur max 200 cm.	Largeur min 90 cm.	
LIMITS OF MEASUREMENTS	Height max 210 cm.	Width max 200 cm.	Width min 90 cm.	
MEDIDAS LIMITE	Altura max 210 cm.	Anchura max 200 cm.	Anchura min 90 cm.	
GRENZMAßE	Höhe max 210 cm.	Breite max 200 cm.	Breite min 90 cm.	
EXTREME MATEN	Hoogte max 210 cm.	Breedte max 200 cm.	Breedte min 90 cm.	
ПРЕДЕЛЬНЫЕ РАЗМЕРЫ:	Макс. высота 210 см	Макс. ширина 200 см	Мин. ширина 90 см	

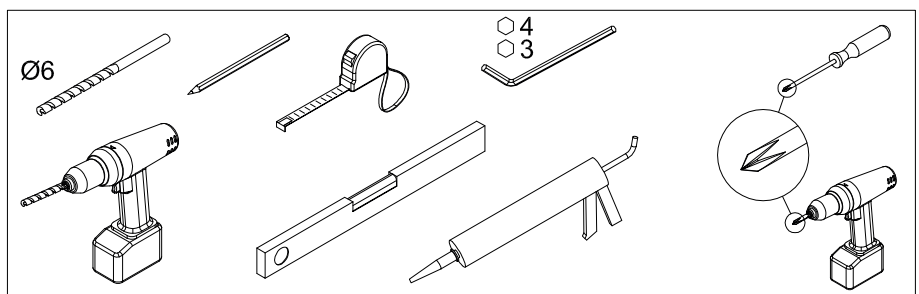
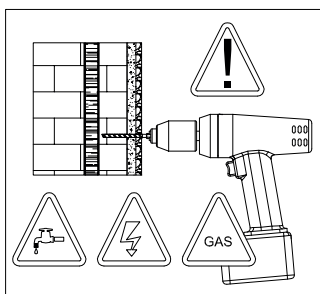
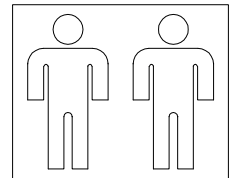
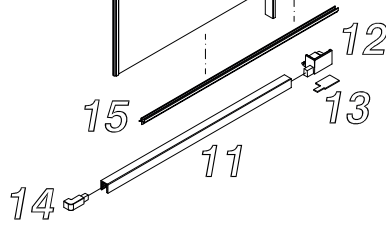
	I								
	II								
	III								

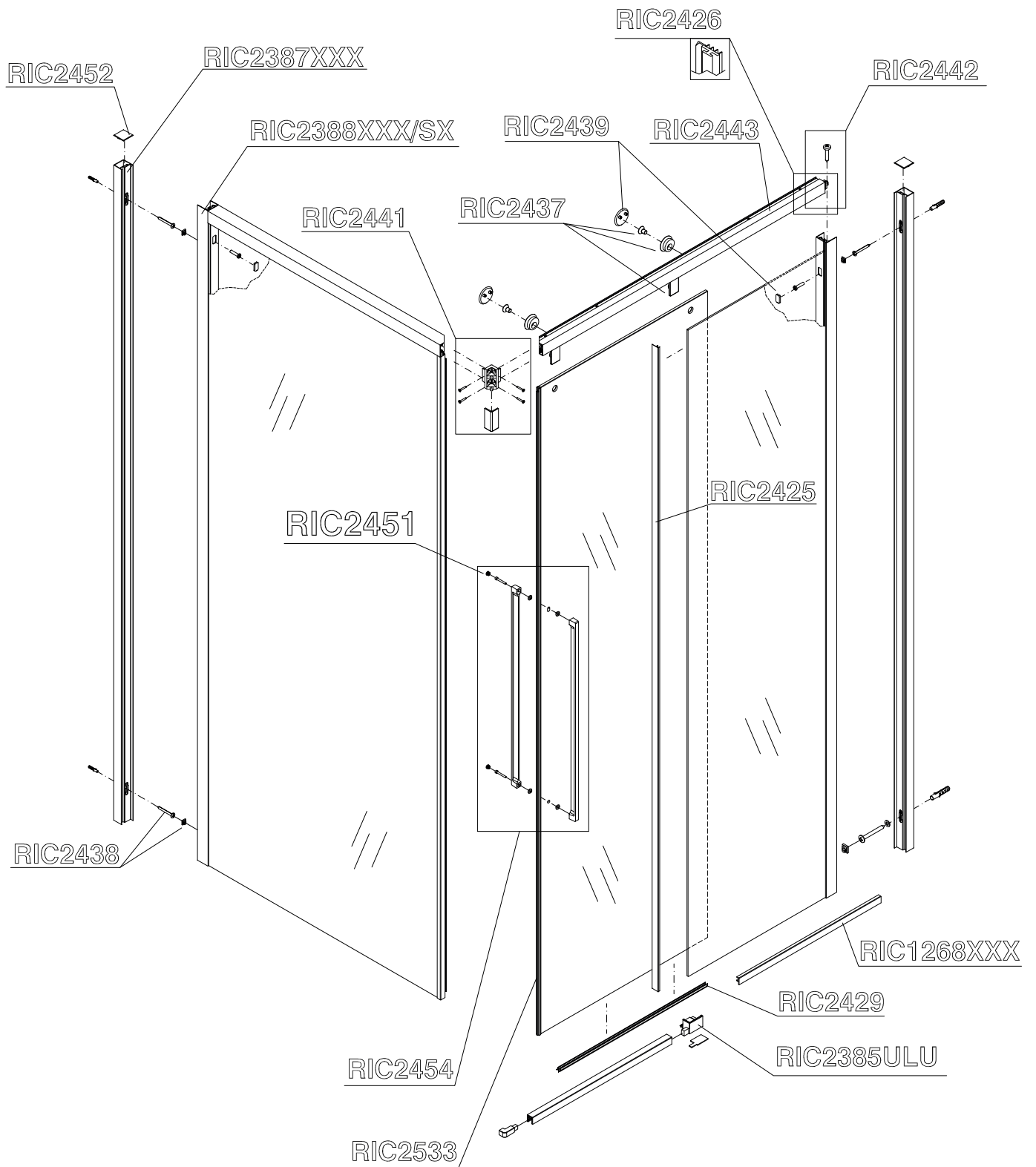



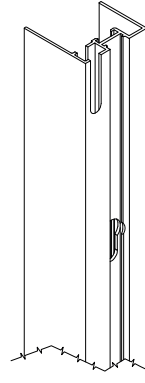
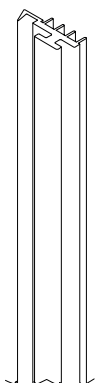
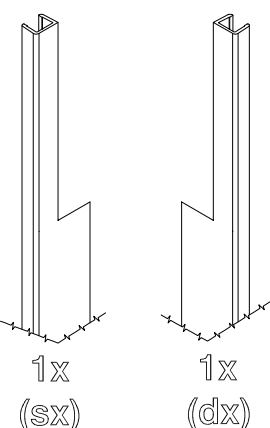
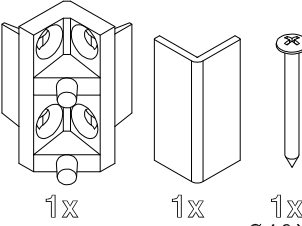
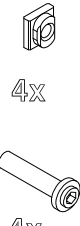
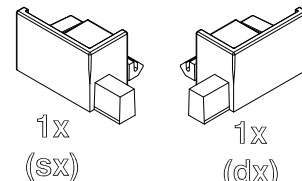
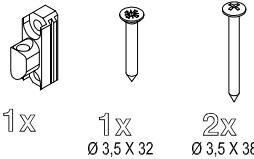
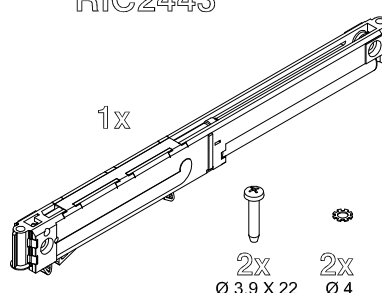
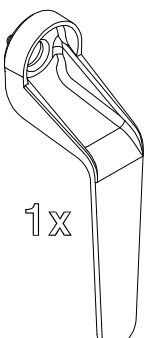
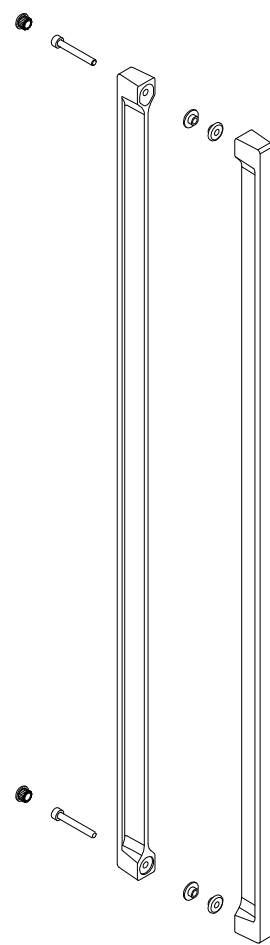
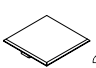
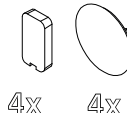
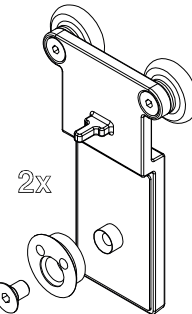
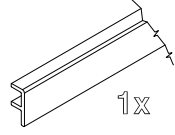
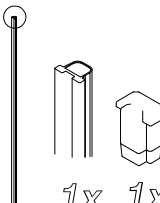
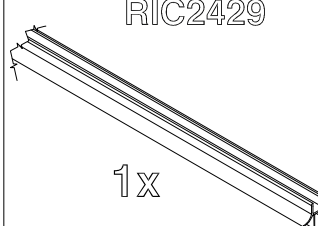
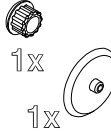
580 mm
 Interasse maniglia
 Empattement de la poignée
 Handle wheelbase
 Distancia entre ejes de la manija
 Radstand handhaben
 Handvat wielbasis
 Колесная база ручки



30	31	32	33	34
N° 1	N° 4	N° 4	N° 2	N° 4
∅ 3.5 X 32	∅ 4.2 X 32	∅ 6 X 30	M5 X 8	∅ 3.5 X 25





<p>RIC2387XXX</p>  <p>1x</p>	<p>RIC2388XXX/SX</p>  <p>1x</p>	<p>RIC2426</p>  <p>1x</p>	<p>RIC2425</p>  <p>1x (sx) 1x (dx)</p>	
<p>RIC2441</p>  <p>1x 1x 1x Ø 4.2 X 32</p>	<p>RIC2438</p>  <p>4x 4x</p>	<p>RIC2385ULU</p>  <p>1x (sx) 1x (dx)</p>	<p>RIC2442</p>  <p>1x 1x Ø 3.5 X 32 2x Ø 3.5 X 38</p>	
<p>RIC2443</p>  <p>1x 2x Ø 3.9 X 22 2x Ø 4</p>		<p>RIC2444</p>  <p>1x</p> <p>RIC2454</p> 		
<p>RIC2452</p>  <p>2x</p>	<p>RIC2439</p>  <p>4x 4x</p>	<p>RIC2437</p>  <p>2x</p>	<p>RIC1268XXX</p>  <p>1x</p>	<p>RIC2533</p>  <p>1x 1x</p>
<p>RIC2429</p>  <p>1x</p>		<p>RIC2451</p>  <p>1x 1x</p>		