

# America quattro



**Angolo a quattro ante**  
apertura ad ante scorrevoli, due fisse e due apribili.

**Paroi de douche d'angle**  
ouverture par deux panneaux coulissants sur deux panneaux fixes.

**Corner shower enclosure**  
opening with sliding panels, two fixed and two can be opened.

**Mampara de ducha angular**  
con dos hojas fijas y dos correderas.

**2-tlg. Eckeinstieg**  
mit zwei festen Wänden und zwei Schiebetüren.

**Hoekinstap**  
met twee schuivende panelen en twee vaste panelen.

**Четырехстворчатая угловая конструкция**  
центральное открытие при помощи раздвижных створок: две стационарные и две открывающиеся



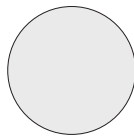
H 190 cm. - V 4 mm.

## Finitura profili

Finitions des profilés\_Profiles finishing \_Acabado perfiles  
Profilfarbe\_Profil afwerkingen \_Отделка профилей



**ULU**  
**brillantato cromo**  
chromé brillant  
brilliant chrome  
aluminio cromo  
Chrom glänzend  
glänzend chrom  
светлый блестящий хром



**L91**  
**bianco opaco**  
blanc mat  
white matt  
blanco mate  
Weiß matt  
wit matte  
белый матовая



**L96**  
**nero opaco**  
satiné argent  
silver glazed satin  
satinado plata  
Satinierter silber  
satijn zilver  
сатинованное  
серебро

## Finitura pannelli

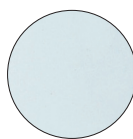
Finitions des panneaux\_Panels finishing \_Acabado perfiles  
Glasart\_Panel afwerkingen \_Отделка панелей



**TR**  
**trasparente**  
transparent  
transparent  
transparente  
Klarglas  
transparent  
прозрачное



**ST**  
**Stampato**  
granité  
frosted  
estampado  
Bedrucktes Glas  
gemarteld  
узорчатое



**AS**  
**Satinato Acqua**  
satiné Acqua  
satin Acqua  
satinado Acqua  
Satiniertes Glas Acqua  
satijn Acqua  
сатинованное Acqua

## Angolo a quattro ante

Paroi de douche d'angle




Corner shower enclosure

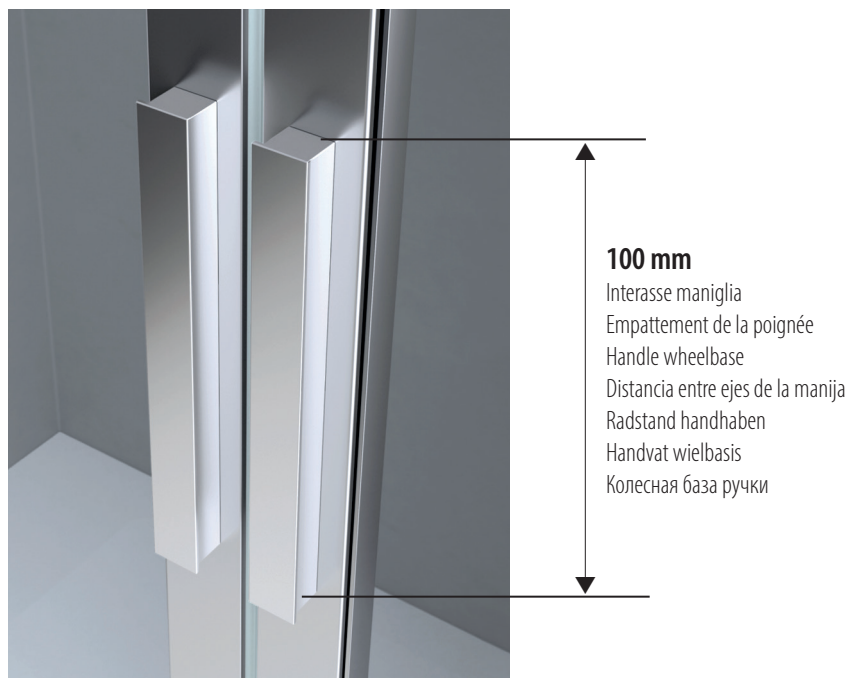
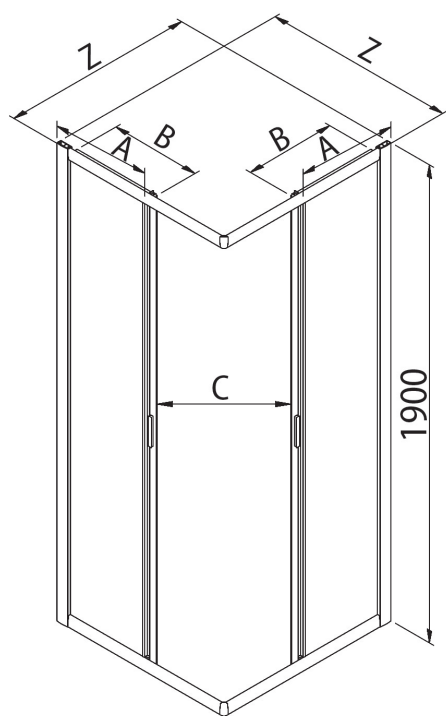
Mampara de ducha angula

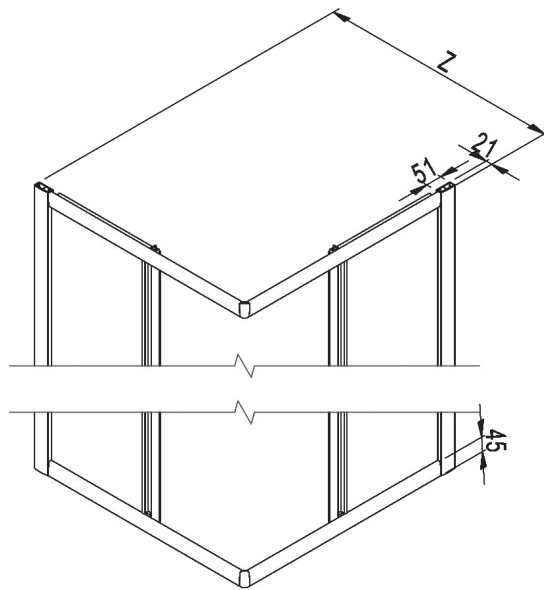
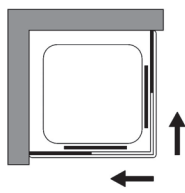
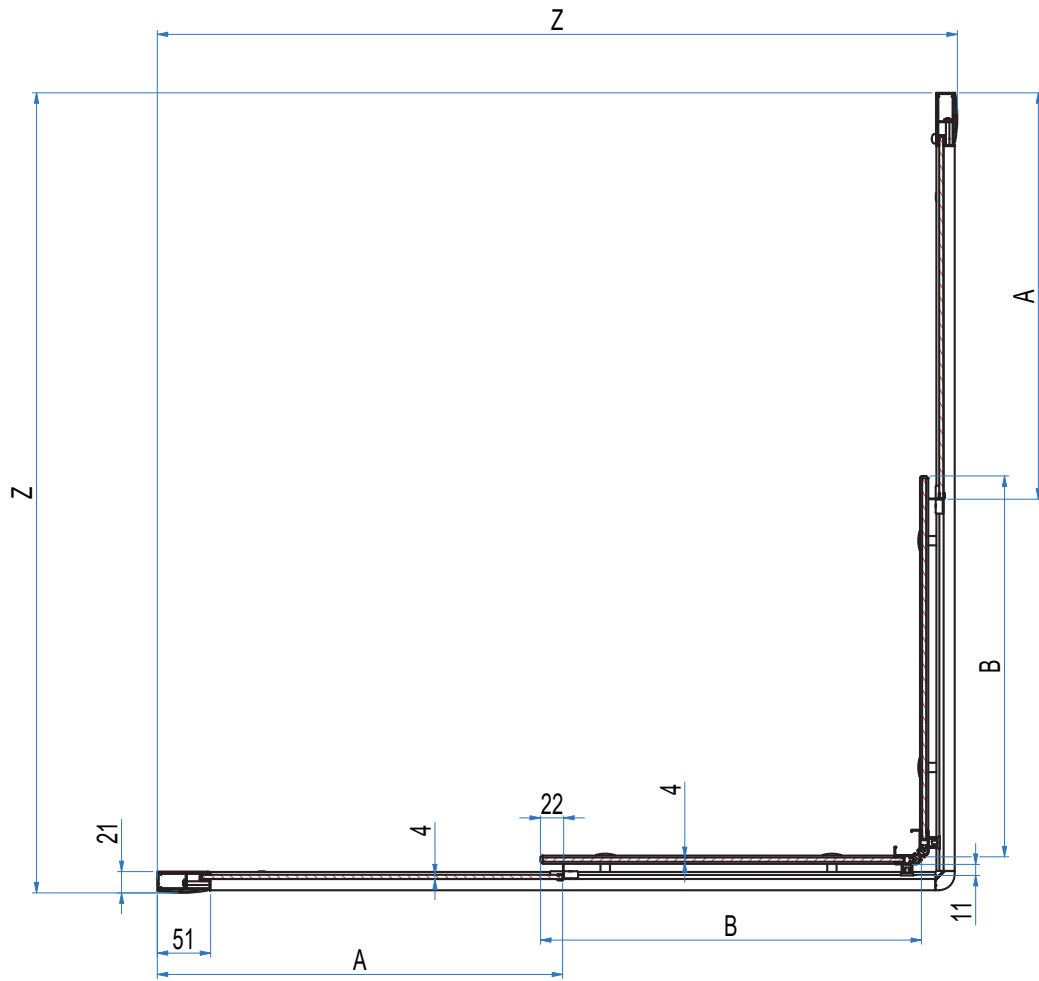
2-tlg. Eckeinstieg

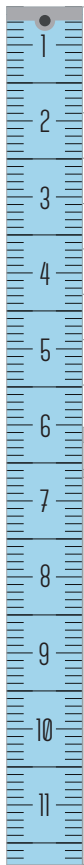
Hoekinstap

Четырехстворчатая угловая конструкция

Z [cm]	Cod.	A [cm]	B [cm]	B1 [cm]	C [cm]	 [dm <sup>3</sup> ]	 [kg]	 [n°]
67-71	B6412	33,9-37,9	31,7	//	36	170	27	1
73-77	B6414	36,9-40,9	34,7	//	40	176	28	1
77-81	B6415	38,9-42,9	36,7	//	43	184	30	1
83-87	B6417	41,9-45,9	39,7	//	47	197	31	1
87-91	B6418	43,9-47,9	41,7	//	50	202	33	1







Prodotti Speciali - Produits Spéciaux - Special products - Productos Especiales - Sonderafertigungen - Maatwerk - Специальные Иродукты

MISURE LIMITE	Altezza max 200 cm.	Altezza min 50 cm.	Larghezza max 130 cm.	Larghezza min 50 cm.
MESURES LIMITES	Hauteur max 200 cm.	Hauteur min 50 cm.	Largeur max 130 cm.	Largeur min 50 cm.
LIMITS OF MEASUREMENTS	Height max 200 cm.	Height min 50 cm.	Width max 130 cm.	Width min 50 cm.
MEDIDAS LIMITE	Altura max 200 cm.	Altura min 50 cm.	Anchura max 130 cm.	Anchura min 50 cm.
GRENZMAßE	Höhe max 200 cm.	Höhe min 50 cm.	Breite max 130 cm.	Breite min 50 cm.
EXTREME MATEN	Hoogte max 200 cm.	Hoogte min 50 cm.	Breedte max 130 cm.	Breedte min 50 cm.
ПРЕДЕЛЬНЫЕ РАЗМЕРЫ:	Макс. высота 200 см	Мин. высота 50 см	Макс. ширина 130 см	Мин. ширина 50 см

	I								
	II								
	III								



*RIC 2728*

*RIC627*

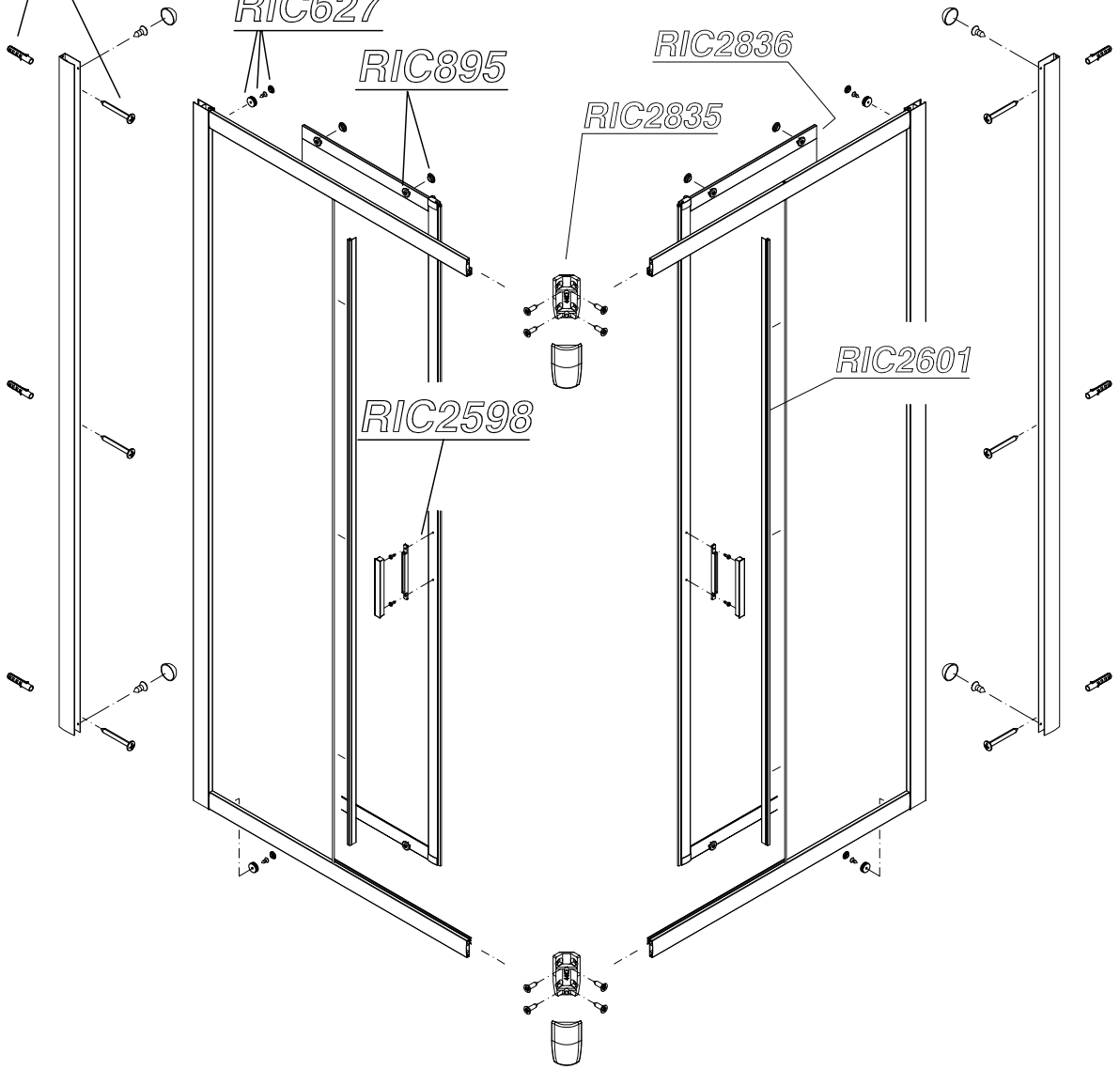
*RIC895*

*RIC2836*

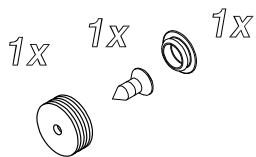
*RIC2835*

*RIC2601*

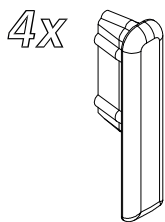
*RIC2598*



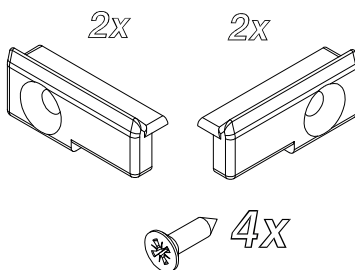
*RIC627*



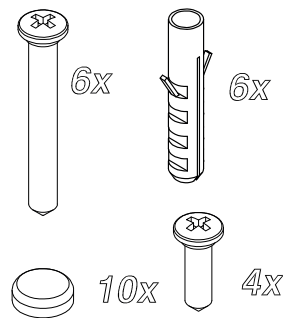
*RIC2836*



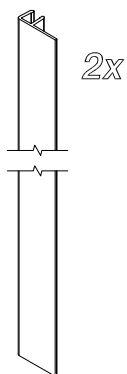
*RIC2837*



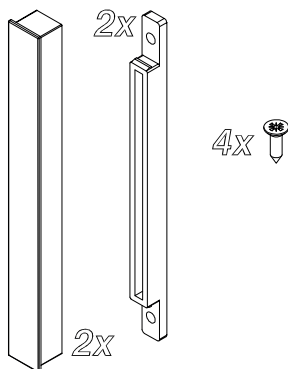
*RIC2728*



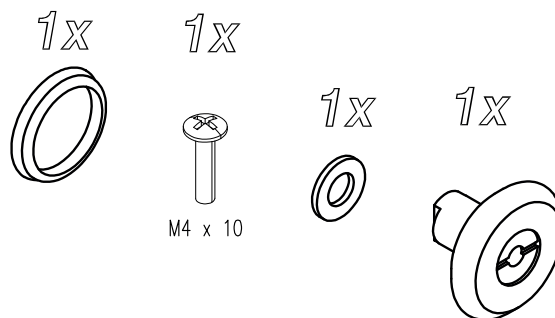
*RIC2601*



*RIC2598*

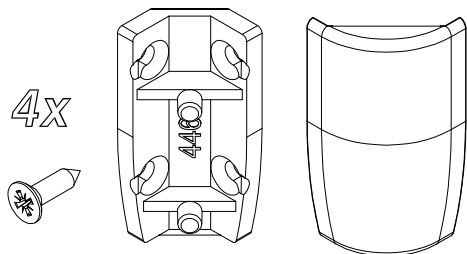


*RIC895*



*RIC2835*

4x



*RIC2839* \_\_\_/DX --> 597mm B6482-12-72-78-79  
*RIC2840* \_\_\_/DX --> 657mm B6484-14-74-75  
*RIC2841* \_\_\_/DX --> 697mm B6485-15-76-77  
*RIC2842* \_\_\_/DX --> 757mm B6487-17  
*RIC2843* \_\_\_/DX --> 797mm B6488-18-72-74  
*RIC2844* \_\_\_/DX --> 857mm B6490  
*RIC2845* \_\_\_/DX --> 897mm B6491-78-75-76  
*RIC2846* \_\_\_/DX --> 957mm B6493  
*RIC2847* \_\_\_/DX --> 997mm B6494  
*RIC2848* \_\_\_/DX --> 1097mm B6497-79-77

*RIC2839* \_\_\_/SX --> 597mm B6482-12-72-78-79  
*RIC2840* \_\_\_/SX --> 657mm B6484-14-74-75  
*RIC2841* \_\_\_/SX --> 697mm B6485-15-76-77  
*RIC2842* \_\_\_/SX --> 757mm B6487-17  
*RIC2843* \_\_\_/SX --> 797mm B6488-18-72-74  
*RIC2844* \_\_\_/SX --> 857mm B6490  
*RIC2845* \_\_\_/SX --> 897mm B6491-78-75-76  
*RIC2846* \_\_\_/SX --> 957mm B6493  
*RIC2847* \_\_\_/SX --> 997mm B6494  
*RIC2848* \_\_\_/SX --> 1097mm B6497-79-77



*RIC2838*

