

# Grand Polaris



**Porta ad un'anta a battente,**  
una parete fissa e una battente apribile verso l'esterno.  
Apertura ad anta ripiegabile grazie a cerniere snodate a 180° verso l'esterno.

**Paroi de douche à un panneau pivotant,**  
un panneau avec ouverture pivotant vers l'extérieur et un panneau fixe. Ouverture par panneau ouvrant sur charnières articulées à 180° avec ouverture vers l'extérieur

**Single folding door,**  
one fixed panel and one outward opening pivot door. Folding panel opening through articulated outwards hinges at 180°

**Frontal abatible,**  
una hoja fija y una abatible hacia el exterior. Apertura gracias a bisagras articuladas a 180° hacia el exterior.

**Drehtür mit Festteil.**  
Eine Festwand und eine nach außen öffnende Drehtüre. Dank der Beschläge können die Türen um 180° nach außen geklappt werden. Im Lieferumfang sind alle Befestigungsteile enthalten

**Deur met één vast en één naar buiten openzwaaiende paneel.**  
Volledig openzwaaiend d.m.v. gearticuleerde scharnieren op 180° naar buiten toe

**Дверь с одной распашной створкой,**  
одна панель стационарная и другая распашная, открывающаяся наружу. Открывание наружу при помощи складной створки, благодаря шарнирным соединениям в 180°.



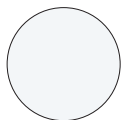
H 195 cm. - V 6 mm.

## Finitura profili

Finitions des profilés  
Profiles finishing  
Acabado perfiles  
Profilfarbe  
Profiel afwerkingen  
Отделка профилей



**ULU  
brillantato cromo**  
chromé brillant  
brilliant chrome  
aluminio cromo  
Chrom glänzend  
glanzend chroom  
светлый блестящий хром



**L91  
bianco**  
blanc  
white  
blanco  
Weiss  
wit  
белый



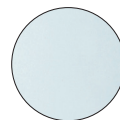
**L96  
nero**  
noir  
black  
negro  
Schwarz  
zwart  
черный

## Finitura pannelli

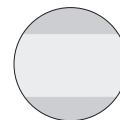
Finitions des panneaux  
Panels finishing  
Acabado perfiles  
Glasart  
Paneel afwerkingen  
Отделка панелей



**TR  
trasparente**  
transparent  
transparent  
transparente  
Klarglas  
transparent  
прозрачное



**AS  
satinato Acqua**  
satiné Acqua  
satin Acqua  
satinado Acqua  
Satiniertes Glas Acqua  
satijn Acqua  
сатинованное Acqua



**RF  
trasparente con fascia Satinata**  
transparent bande sérigraphiée  
transparent with serigraphy band  
serigrafia franja  
Klarglas siebdruck Band  
transparent zeefdruk band  
прозрачное рисунок шелкография полоса

**H.100**

# Porta ad un'anta battente

Paroi de douche à un panneau pivotant

Single folding door

Frontal abatible

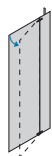
Drehtür mit Festteil




Deur met één vast en één open zwaaiend paneel

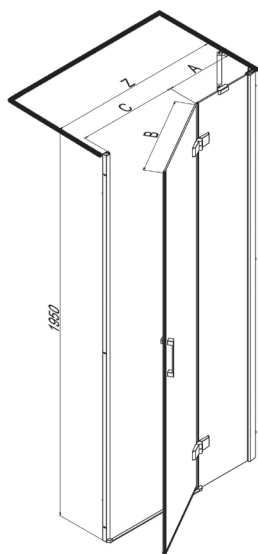
Одностворчатая распашная панель



Trattamento anticalcare di serie compreso nel prezzo  
 Traitement anti-calcaire inclus dans le prix  
 Anti-limescale treatment included in the price  
 Tratamiento antical incluido en el precio  
 Gegen Kalkablagerungen schützende Glasbehandlung im Preis inbegriffen  
 Anti-kalkafwerking inbegrepen in de prijs  
 Средство от известкового налета включено в цену



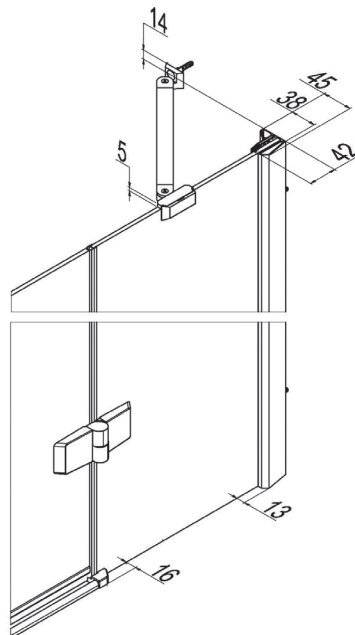
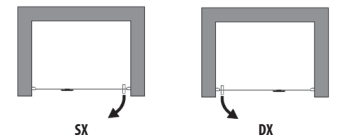
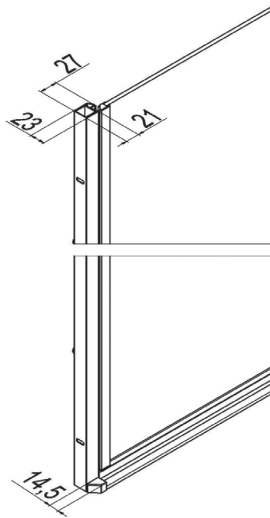
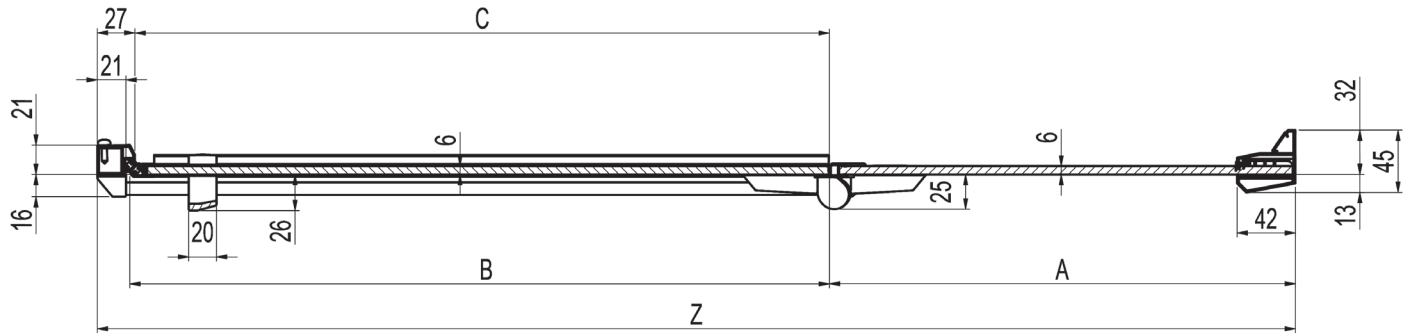
Cod.	Z [cm]	A [cm]	B [cm]	C [cm]	D [cm]	 [dm <sup>3</sup> ]	 [kg]	 [n°]
B3730	62-65,5	19,8-22,3	39,9	39	//	70	26	1
B3731	65,5-69	23,3-25,8	39,9	39	//	76	27,5	1
B3732	69-72,5	23,3-25,8	43,4	42	//	76	29	1
B3733	72,5-76	26,8-29,3	43,4	42	//	82	29,5	1
B3734	76-79,5	26,8-29,3	46,9	46	//	84	30	1
B3735	79,5-83	30,3-32,8	46,9	46	//	84	30,5	1
B3736	83-86,5	30,3-32,8	50,4	49	//	89	31	1
B3737	86,5-90	33,3-35,8	50,9	49	//	89	32,5	1
B3738	90-93,5	33,3-35,8	54,4	53	//	95	34	1
B3739	93,5-97	37,3-39,8	53,9	53	//	99	35	1
B3740	97-100,5	37,3-39,8	57,4	56	//	105	36	1
B3741	100,5-104	40,8-43,3	57,4	56	//	111	36,5	1
B3742	104-107,5	40,8-43,3	60,9	60	//	111	37,5	1
B3743	107,5-111	40,8-43,3	64,4	63	//	111	38	1
B3744	111-114,5	43,3-46,8	64,4	63	//	111	39	1
B3745	114,5-118	47,2-49,7	65	64	//	115	40	1
B3746	118-121,5	47,2-49,7	68,5	67	//	119	42	1

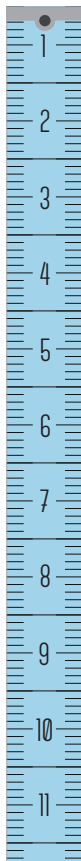


**160 mm**  
 Interasse maniglia  
 Empattement de la poignée  
 Handle wheelbase  
 Distancia entre ejes de la manija  
 Radstand handhaben  
 Handvat wielbasis  
 Колесная база ручки

# Grand Polaris

Le dimensioni sono in mm  
Les dimensions sont indiquées en mm  
Sizes in mm  
Las medidas son en mm  
De afmetingen zijn vermeld in mm  
Maßangaben in mm  
Mepa (mm.)





Prodotti Speciali - Produits Spéciaux - Special products - Productos Especiales - Sonderfertigungen - Maatwerk - Специальные Иродукты

MISURE LIMITE	Altezza max 210 cm.	//	Larghezza max 140 cm.	Larghezza min 60 cm.
MESURES LIMITES	Hauteur max 210 cm.	//	Largeur max 140 cm.	Largeur min 60 cm.
LIMITS OF MEASUREMENTS	Height max 210 cm.	//	Width max 140 cm.	Width min 60 cm.
MEDIDAS LIMITE	Altura max 210 cm.	//	Anchura max 140 cm.	Anchura min 60 cm.
GRENZMAßE	Höhe max 210 cm.	//	Breite max 140 cm.	Breite min 60 cm.
EXTREME MATEN	Hoogte max 210 cm.	//	Breedte max 140 cm.	Breedte min 60 cm.
ПРЕДЕЛЬНЫЕ РАЗМЕРЫ:	Макс. высота 210 см	//	Макс. ширина 140 см	Мин. ширина 60 см

	I								
	II								
	III								



Inquadrare il QR code per collegarsi alla pagina del sito [www.samo.it](http://www.samo.it) per vedere altre combinazioni di pannelli e profili

