

# Grand Polaris



**Parete fissa per abbinamenti,**  
è possibile formare box a 2 lati con 1 lato battente ad angolo,  
anche misure rettangolari.

**Paroi fixe pour réaliser des combinaisons**  
pour former des parois à deux côtés avec un côté d'angle,  
également pour des dimensions rectangulaires

**Fixed panel for combinations**  
to form 2 sides shower enclosures with corner or doors shower  
enclosure, also in rectangular sizes

**Panel fijo, combinaciones**  
posibles para la formación de cabinas de ducha de dos lados, en  
ángulo o con puertas, también en medidas rectangulares

**Festwand für Kombinationen mit Türen,**  
zur Gestaltung von gleich- oder ungleichschenkligen L-förmigen  
Duschkabinen in den Serien Polaris Deluxe und Design. Im  
Lieferumfang sind alle Befestigungsteile enthalten

**Vast paneel voor samenstellingen,**  
van tweekzijdige doucheceel in combinatie met ½ hoekinstap,  
mogelijkheid tot rechthoekige maten

**Стационарная панель для комбинирования,**  
можно создать душевые кабины с двумя или тремя  
сторонами, а также с прямоугольными размерами



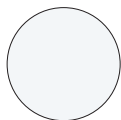
H 195 cm. - V 6 mm.

## Finitura profili

Finitions des profilés  
Profiles finishing  
Acabado perfiles  
Profilfarbe  
Profiel afwerkingen  
Отделка профилей



**ULU**  
**brillantato cromo**  
chromé brillant  
brilliant chrome  
aluminio cromo  
Chrom glänzend  
glanzend chrom  
светлый блестящий хром



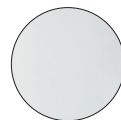
**L91**  
**bianco**  
blanc  
white  
blanco  
Weiss  
wit  
белый



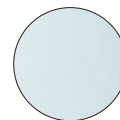
**L96**  
**nero**  
noir  
black  
negro  
Schwarz  
zwart  
черный

## Finitura pannelli

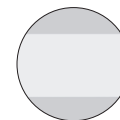
Finitions des panneaux  
Panels finishing  
Acabado perfiles  
Glasart  
Paneel afwerkingen  
Отделка панелей



**TR**  
**trasparente**  
transparent  
transparent  
transparente  
Klarglas  
transparent  
прозрачное



**AS**  
**satinato Acqua**  
satiné Acqua  
satin Acqua  
satinado Acqua  
Satiniertes Glas Acqua  
satijn Acqua  
сатинированное Acqua



**RF**  
**trasparente con fascia Satinata**  
transparent bande sérigraphiée  
transparent with serigraphy band  
serigrafia franja  
Klarglas siebdruck Band  
transparent zeefdruk band  
прозрачное рисунок шелкография полоса

**H.100**

## Parete fissa per abbinamenti con lato angolo

Paroi fixe pour réaliser des combinaisons avec un côté d'angle

Fixed panel for combination

Panel fijo para combinaciones

Festwand für Kombinationen

Vast paneel voor samenstellingen met een zijde hoekinstap

Стационарная панель для комбинирований



Trattamento anticalcare di serie compreso nel prezzo

Traitement anti-calcaire inclus dans le prix

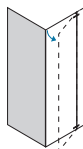
Anti-limescale treatment included in the price

Tratamiento antical incluido en el precio

Gegen Kalkablagerungen schützende Glasbehandlung im Preis inbegriffen

Anti-kalkafwerking inbegrepen in de prijs

Средство от известкового налета включено в цену



Cod.	Z1 [cm]	ingombro max Z1 + 2,2 [cm]	 [dm <sup>3</sup> ]	 [kg]	 [n°]
B3750	64-66,5	62,2-68,7	99	29	1
B3751	66,5-69	68,7-71,2	101	29	1
B3752	69-71,5	71,2-73,7	102	29	1
B3753	71,5-74	73,7-76,2	115	29	1
B3754	74-76,5	76,2-78,7	112	30	1
B3755	76,5-79	78,7-81,2	117	31	1
B3756	79-81,5	81,2-83,7	120	36	1
B3757	81,5-84	83,7-86,2	105	35	1
B3758	84-86,5	86,2-88,7	107	34	1
B3759	86,5-89	88,7-91,2	109	35	1
B3760	89-91,5	91,2-93,7	113	36	1

## Porta ad un'anta battente

Paroi de douche à un panneau pivotant

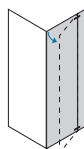
Single folding door

Frontal abatible

Drehtür mit Festteil

Deur met één vast en één open zwaaiend paneel

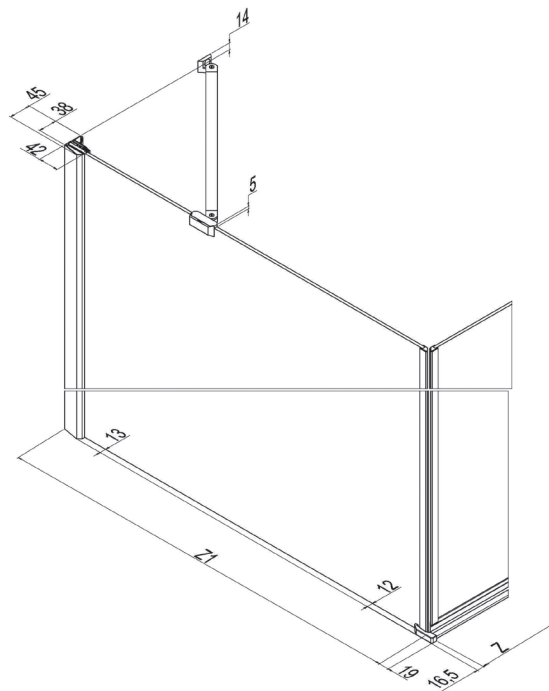
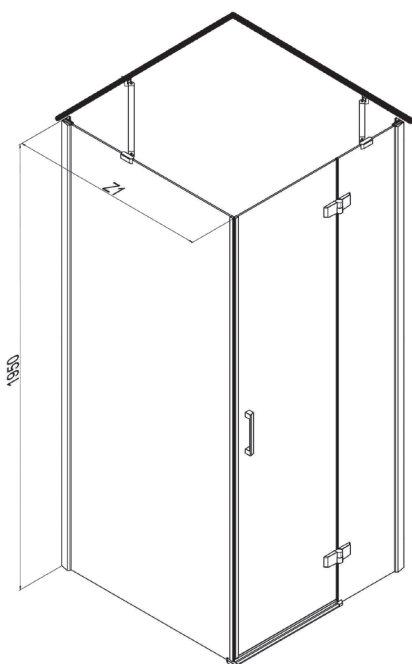
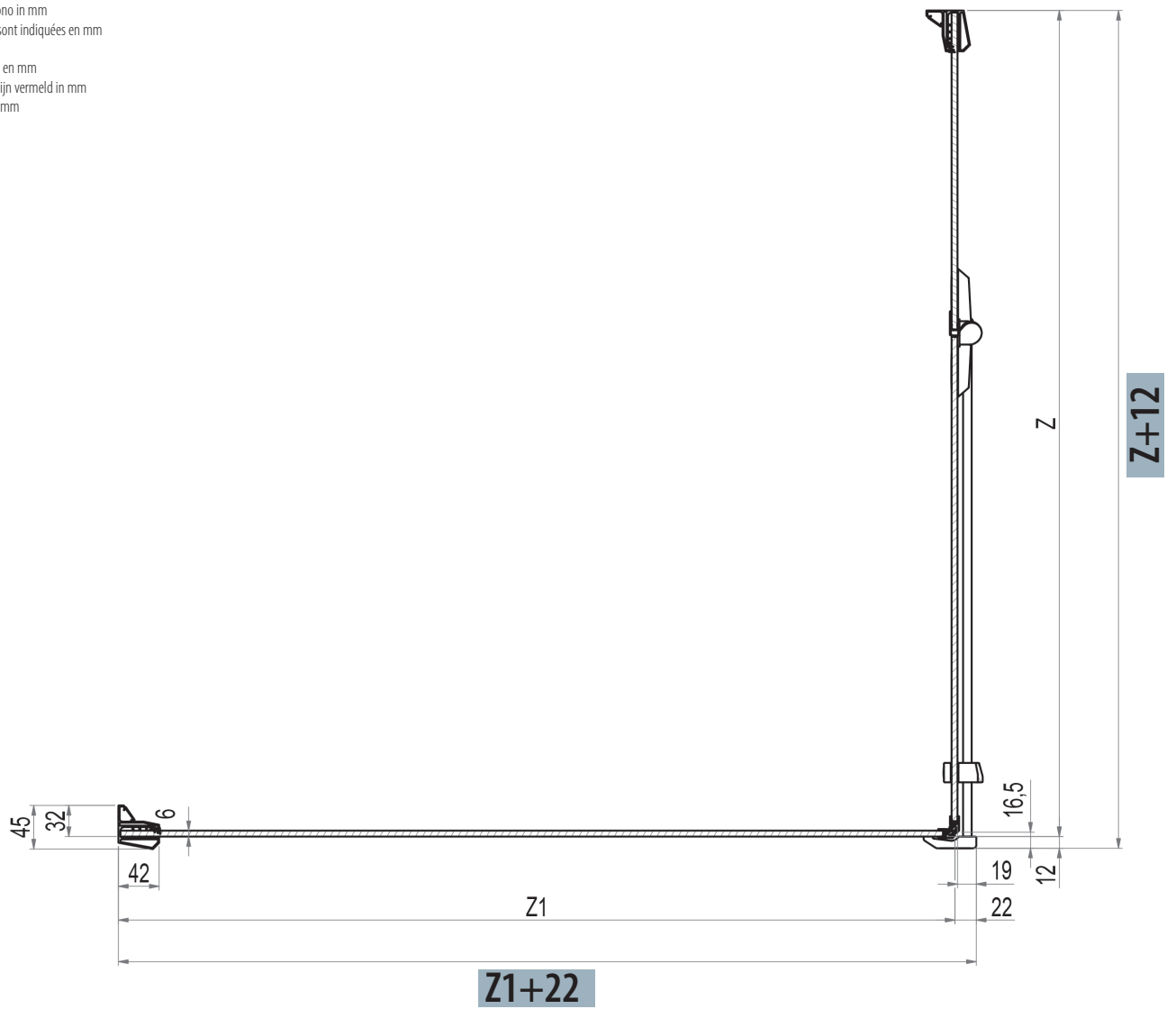
Одностворчатая распашная панель

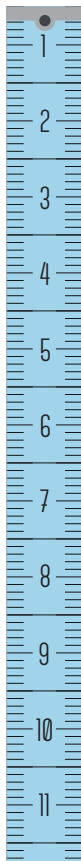


Cod.	Z [cm]	ingombro max Z + 1,2 [cm]	 [dm <sup>3</sup> ]	 [kg]	 [n°]
B3705	65-67,5	66,2-68,7	99	29	1
B3706	67,5-70	68,7-71,2	101	29	1
B3707	70,5-73	71,7-74,2	102	29	1
B3708	73-75,5	74,2-76,7	115	29	1
B3709	76,5-79	77,7-80,2	112	30	1
B3710	79-81,5	80,2-82,7	117	31	1
B3711	82-84,5	83,2-85,7	120	36	1
B3712	85-87,5	86,2-88,7	105	35	1
B3713	95-97,5	96,2-98,7	107	34	1
B3714	105-107,5	106,2-108,7	109	35	1
B3715	115-117,5	116,2-118,7	113	36	1

# Grand Polaris

Le dimensioni sono in mm  
Les dimensions sont indiquées en mm  
Sizes in mm  
Las medidas son en mm  
De afmetingen zijn vermeld in mm  
Maßangaben in mm  
Mepa (mm.)





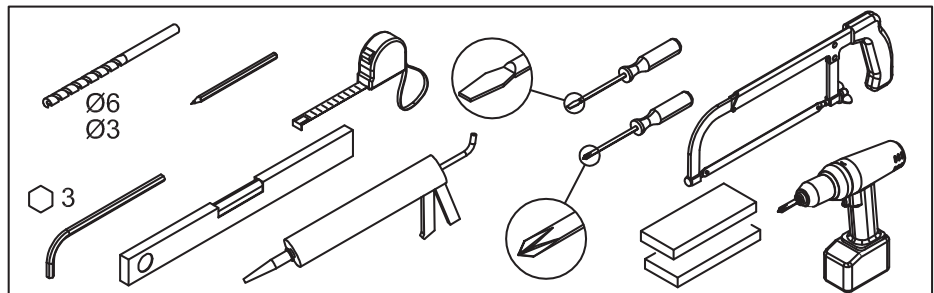
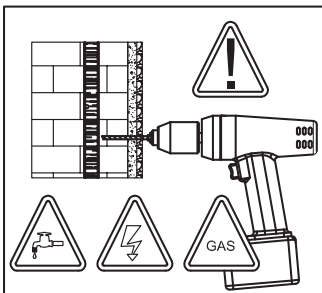
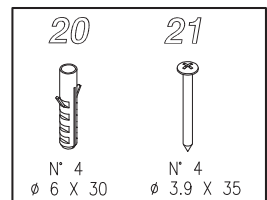
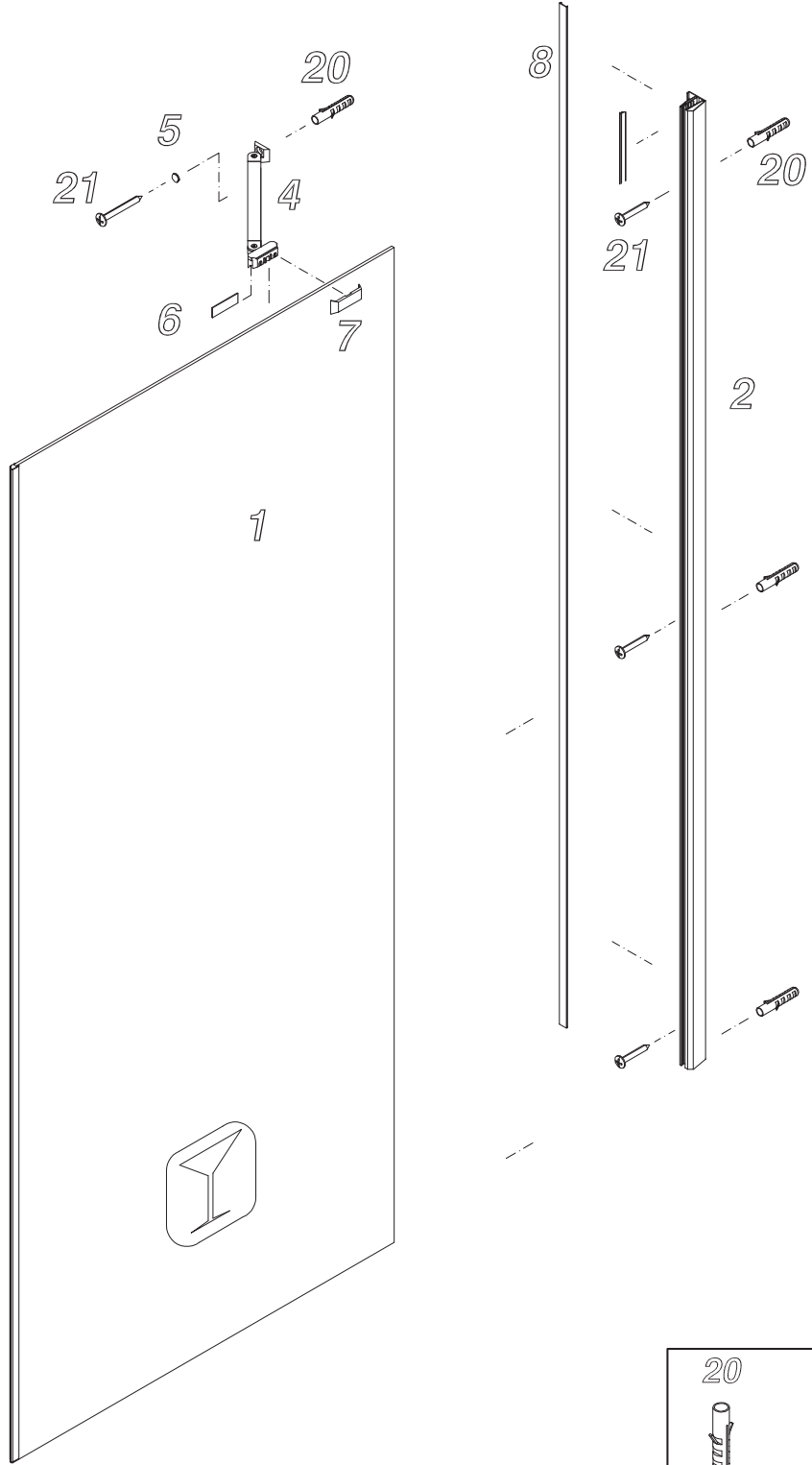
Prodotti Speciali - Produits Spéciaux - Special products - Productos Especiales - Sonderfertigungen - Maatwerk - Специальные Иродукты

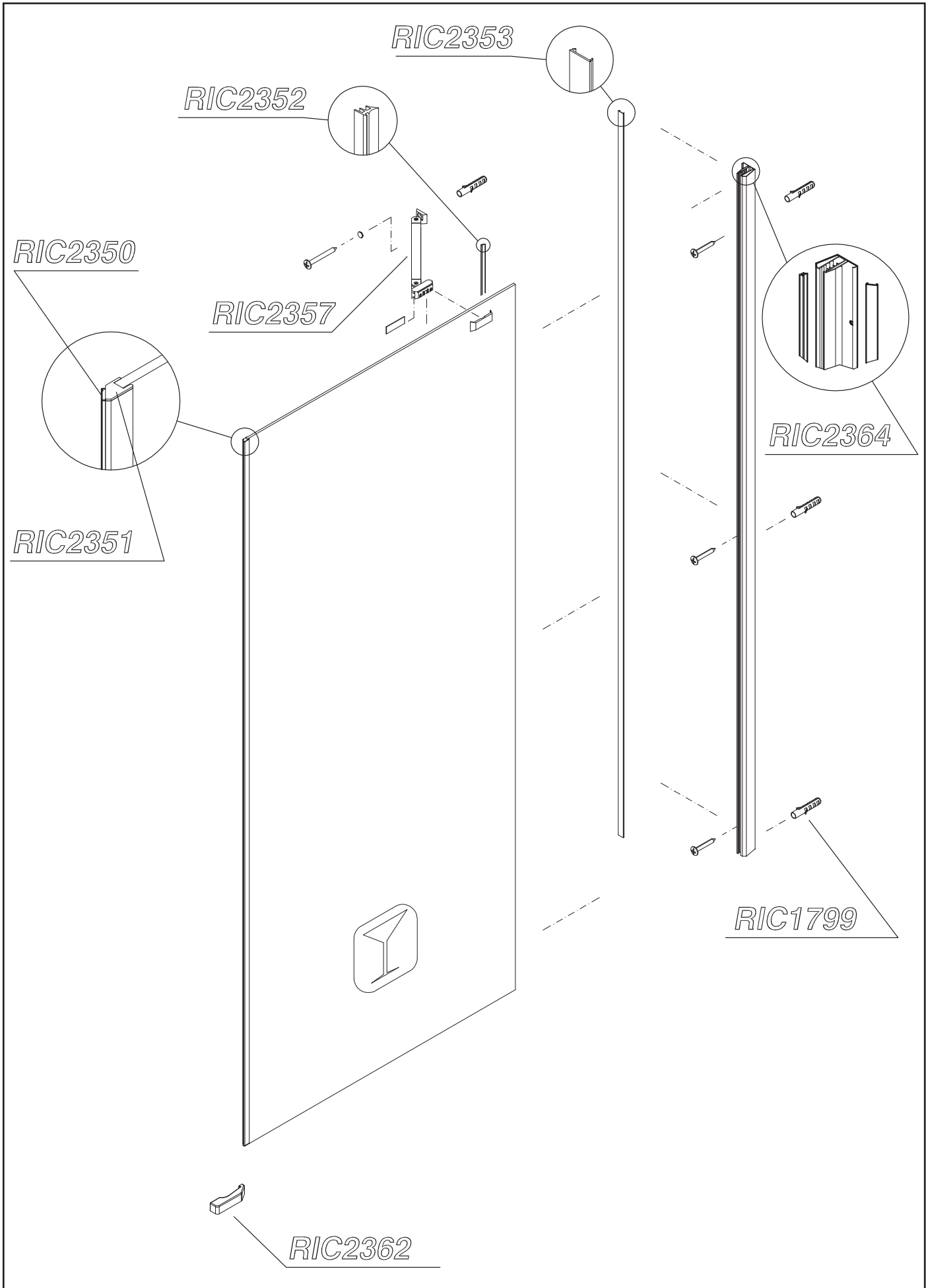
MISURE LIMITE	Altezza max 210 cm.	//	Larghezza max 120 cm.	Larghezza min 20 cm.
MESURES LIMITES	Hauteur max 210 cm.	//	Largeur max 120 cm.	Largeur min 20 cm.
LIMITS OF MEASUREMENTS	Height max 210 cm.	//	Width max 120 cm.	Width min 20 cm.
MEDIDAS LIMITE	Altura max 210 cm.	//	Anchura max 120 cm.	Anchura min 20 cm.
GRENZMAßE	Höhe max 210 cm.	//	Breite max 120 cm.	Breite min 20 cm.
EXTREME MATEN	Hoogte max 210 cm.	//	Breedte max 120 cm.	Breedte min 20 cm.
ПРЕДЕЛЬНЫЕ РАЗМЕРЫ:	Макс. высота 210 см	//	Макс. ширина 120 см	Мин. ширина 20 см

	I								
	II								
	III								

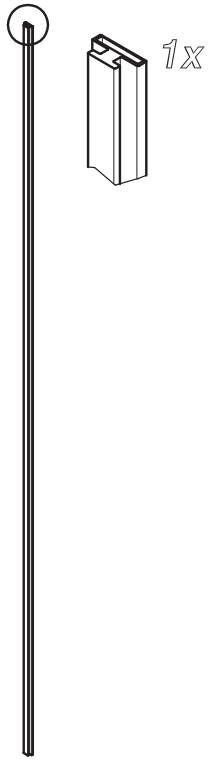


Inquadrare il QR code per collegarsi alla pagina del sito [www.samo.it](http://www.samo.it) per vedere altre combinazioni di pannelli e profili

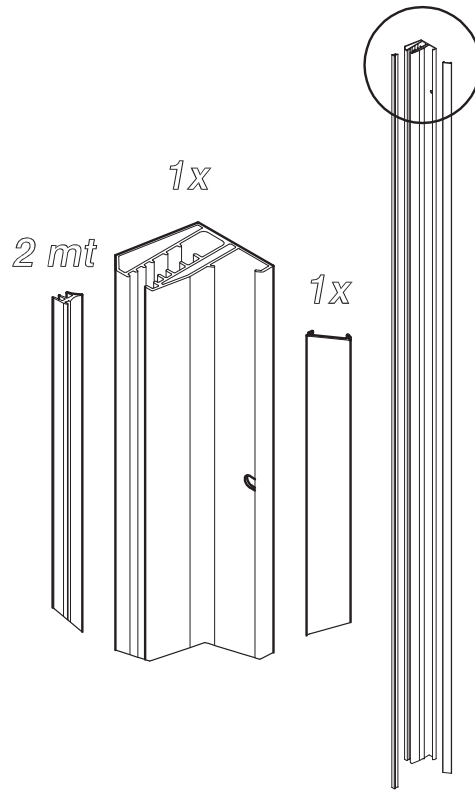




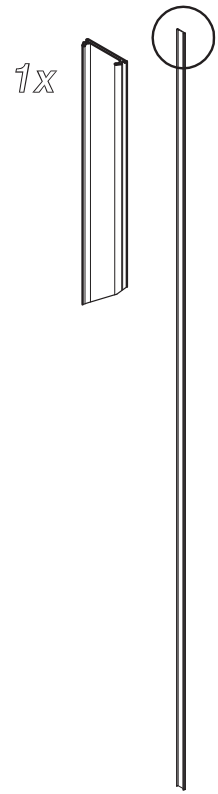
*RIC2350*



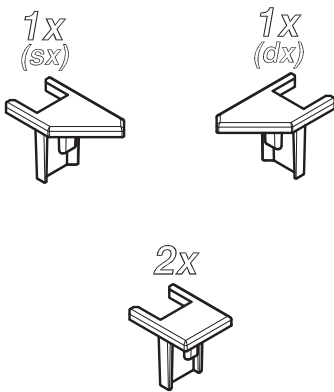
*RIC2364*



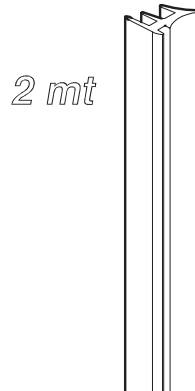
*RIC2353*



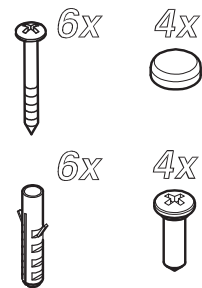
*RIC2351*



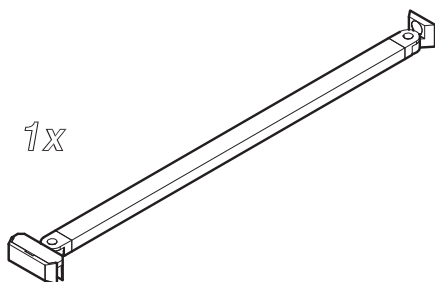
*RIC2352*



*RIC1799*



*RIC2357*



*RIC2362*

