

# Zenith



**Parete fissa per abbinamenti,**  
è possibile formare box a 2 lati con porte battenti a tre ante, anche misure rettangolari. Il Kit di sostegno obbligatorio è compreso nell'imballo

**Paroi fixe pour réaliser des combinaisons**  
pour former des parois à deux côtés avec une paroi de douche à trois panneaux, également pour des dimensions rectangulaires. Kit compris dans l'emballage de paroi fixe

**Fixed panel for combinations**  
to form 2 sides shower enclosures with Three panels door, also in rectangular sizes. The components kit are within the fixed panel packaging.

**Painel lateral fixo**  
para formar cabine duche com dois lados com um frontal com três painéis, também possível para medidas rectangulares. Kit incluído na embalagem do painel lateral fixo

**Festwand für Kombinationen zur**  
Gestaltung von Duschkabinen mit 2 Seiten mit Nischentür, auch regelmäßige Maße. Kit in der Verpackung der Festwand.

**Vast paneel voor samenstellen,**  
van tweezijdige doucheceel in combinatie met deur met drie panelen, mogelijkheid tot rechthoekige maten. Kit in de verpakking van de vast paneel

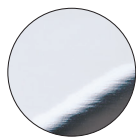
**Стационарная панель для комбинирования,**  
можно создать угловой душ с трехстворчатая дверь, а также с прямоугольными размерами. Набор включенных в Стационарная панель



H 200 cm. - V 8 mm.

## Finitura profili

Finitions des profilés\_Profiles finishing \_Acabado perfiles  
Profilfarbe\_Profiel afwerkingen\_Отделка профилей



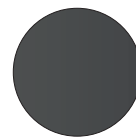
**ULU  
brillantato cromo**  
chromé brillant  
brilliant chrome  
aluminio cromo  
Chrom glänzend  
glanzend chrom  
светлый блестящий хром

## Finitura pannelli

Finitions des panneaux\_Panels finishing \_Acabado perfiles  
Glasart\_Paneel afwerkingen\_Отделка панелей



**TR  
trasparente**  
transparent  
transparent  
transparente  
Klarglas  
transparent  
прозрачное



**TG  
trasparente Grigio**  
transparent Gris  
transparent Grey  
transparente gris  
Klarglas Grau  
grijs transparent  
серое прозрачное

## Parete fissa per abbinamenti con porta a tre ante

Paroi fixe pour réaliser des combinaisons pour former des parois à trois côtés

Fixed panel for combinations to form 3 sides shower enclosures

Painel lateral fixo para formar cabine duche com três lados

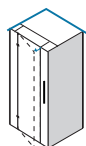
Festwand für Kombinationen zur Gestaltung von Duschkabinen mit 3 Seiten

Vast paneel voor samenstellingen met deur met drie panelen

Стационарная панель для комбинирований с Трехстворчатая дверь



Trattamento anticalcare di serie compreso nel prezzo  
 Traitement anti-calcaire inclus dans le prix  
 Anti-limescale treatment included in the price  
 Tratamiento antical incluido en el precio  
 Gegen Kalkablagerungen schützende Glasbehandlung im Preis inbegriffen  
 Anti-kalkafwerking inbegrepen in de prijs  
 Средство от известкового налета включено в цену



Cod.	Z1 [cm]	ingombro max Z1 + 1,5 [cm]	A [cm]	B [cm]	C [cm]	[dm <sup>3</sup> ]	[kg]	[n°]
<b>B9170</b>	<b>66-68</b>	<b>67,5-69,5</b>	//	//	//	128	37	1
<b>B9171</b>	<b>76-78</b>	<b>77,5-79,5</b>	//	//	//	146	41	1
<b>B9172</b>	<b>86-88</b>	<b>87,5-89,5</b>	//	//	//	166	45	1
<b>B9173</b>	<b>96-98</b>	<b>97,5-99,5</b>	//	//	//	182	49	1

## Porta battente a tre ante

Deur met drie panelen

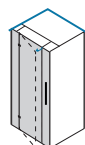
Three panels door

Frontal abatible de tres paneles

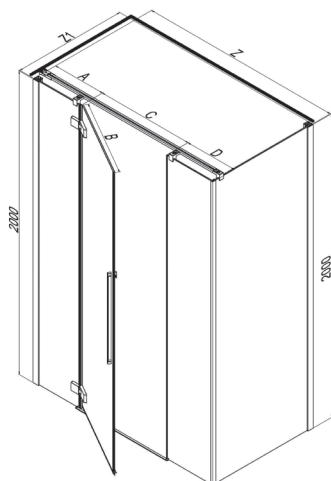
Nischentür

Deur met één vast en één open zwaaiend paneel

Трехстворчатая дверь

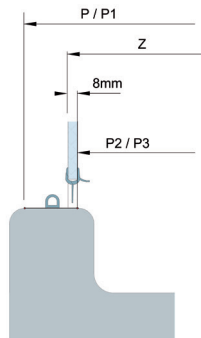
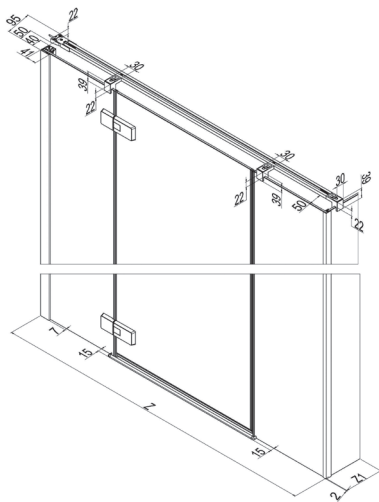
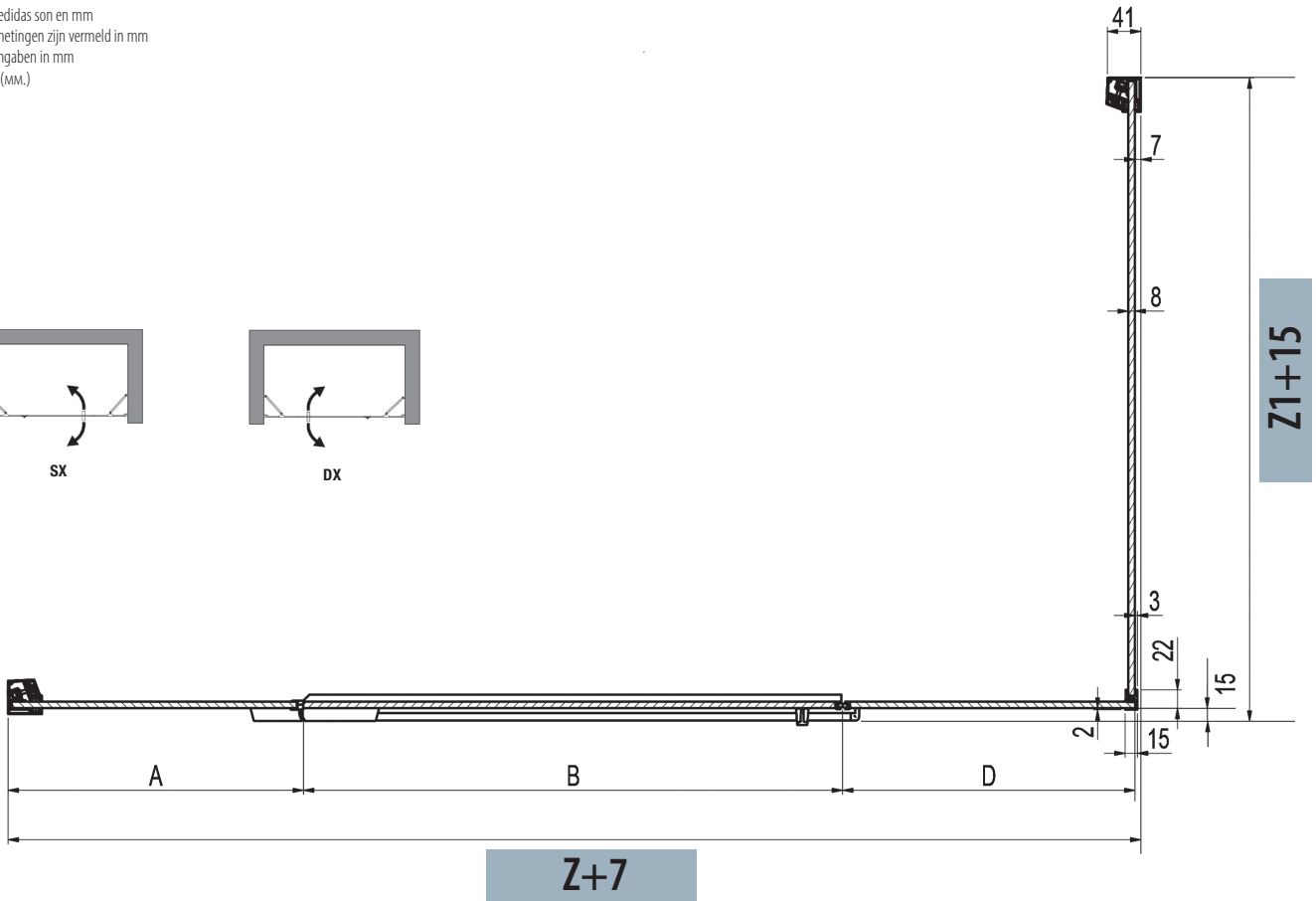
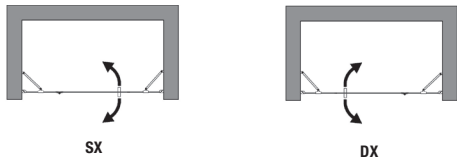


Cod.	Z [cm]	ingombro max Z + 0,7 [cm]	A [cm]	B [cm]	C [cm]	D [cm]	[dm <sup>3</sup> ]	[kg]	[n°]
<b>B9182</b>	<b>116-118</b>	<b>116,7-118,7</b>	30,1-32,1	56	53	30,1-32,1	207	68	2
<b>B9184</b>	<b>136-138</b>	<b>136,7-138,7</b>	35,5-37,5	65	62	35,5-37,5	218	76	2
<b>B9185</b>	<b>146-148</b>	<b>146,7-148,7</b>	40,5-42,5	65	62	40,5-42,5	223	80	2
<b>B9187</b>	<b>166-168</b>	<b>166,7-168,7</b>	47,6-49,6	71	68	47,6-49,6	242	88	2

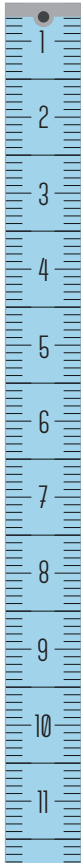


# Zenith

Le dimensioni sono in mm  
 Les dimensions sont indiquées en mm  
 Sizes in mm  
 Las medidas son en mm  
 De afmetingen zijn vermeld in mm  
 Maßangaben in mm  
 Мера (мм.)



**580 mm**  
 Interasse maniglia  
 Empattement de la poignée  
 Handle wheelbase  
 Distancia entre ejes de la manija  
 Radstand handhaben  
 Handvat wielbasis  
 Колесная база ручки



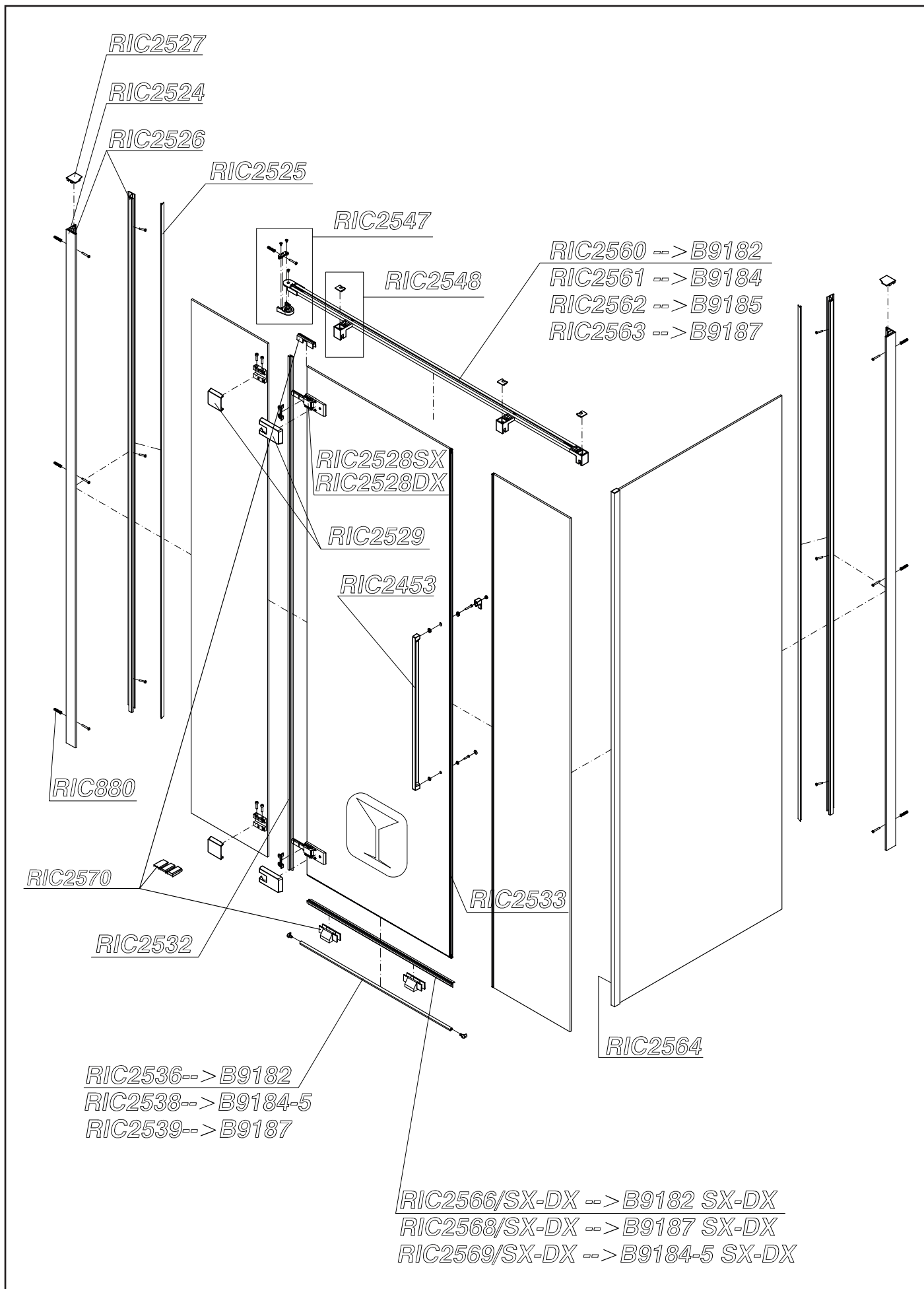
Prodotti Speciali - Produits Spéciaux - Special products - Productos Especiales - Sonderafertigungen - Maatwerk - Специальные Иродукты

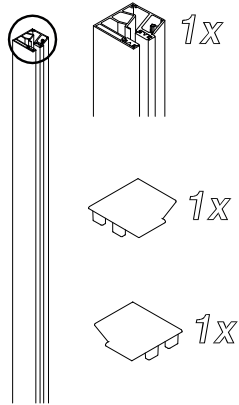
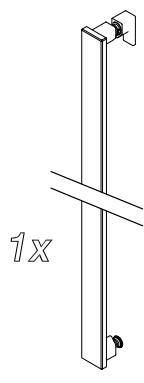
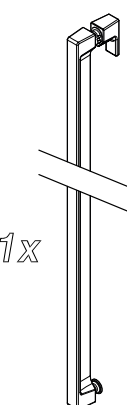
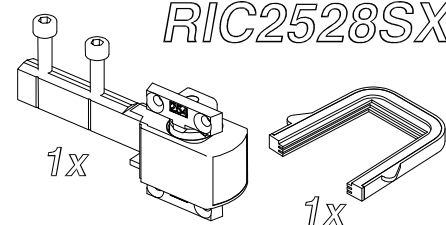
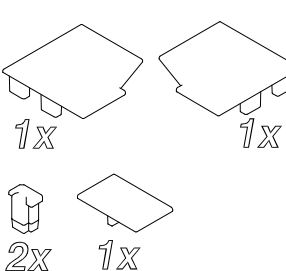
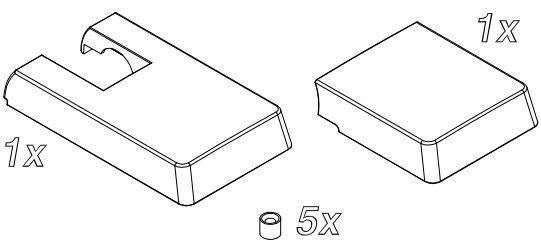
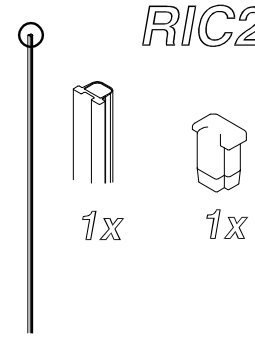
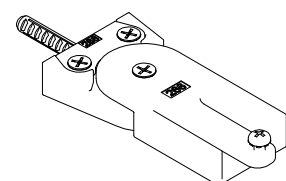
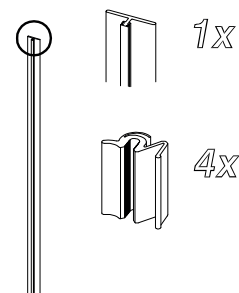
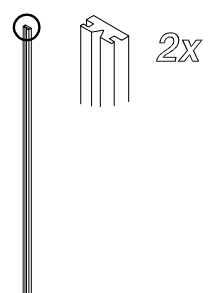
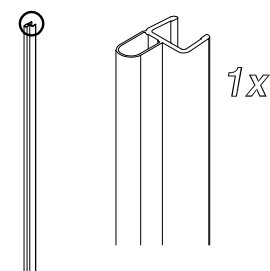
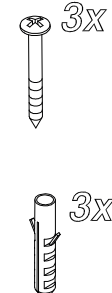
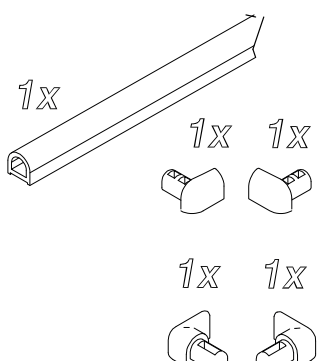
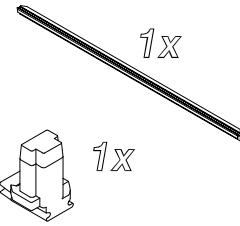
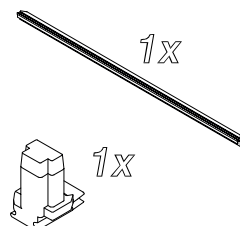
MISURE LIMITE	Altezza max 217 cm.	Altezza min 50 cm.	Larghezza max 140 cm.	Larghezza min 19 cm.
MESURES LIMITES	Hauteur max 217 cm.	Hauteur min 50 cm.	Largeur max 140 cm.	Largeur min 19 cm.
LIMITS OF MEASUREMENTS	Height max 217 cm.	Height min 50 cm.	Width max 140 cm.	Width min 19 cm.
MEDIDAS LIMITE	Altura max 217 cm.	Altura min 50 cm.	Anchura max 140 cm.	Anchura min 19 cm.
GRENZMAßE	Höhe max 217 cm.	Höhe min 50 cm.	Breite max 140 cm.	Breite min 19 cm.
EXTREME MATEN	Hoogte max 217 cm.	Hoogte min 50 cm.	Breedte max 140 cm.	Breedte min 19 cm.
ПРЕДЕЛЬНЫЕ РАЗМЕРЫ:	Макс. высота 217 см	Мин. высота 50 см	Макс. ширина 140 см	Мин. ширина 19 см

	I								
	II								
	III								

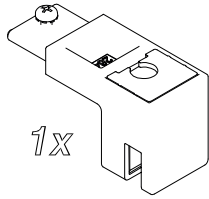


Inquadrare il QR code per collegarsi alla pagina del sito [www.samo.it](http://www.samo.it) per vedere altre combinazione di pannelli e profili

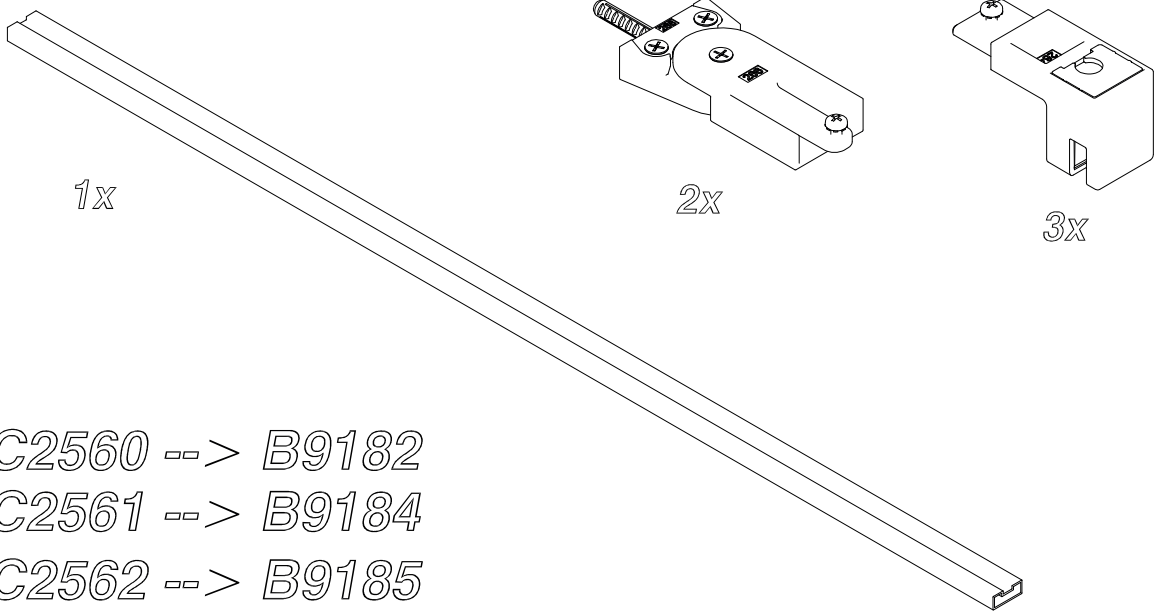
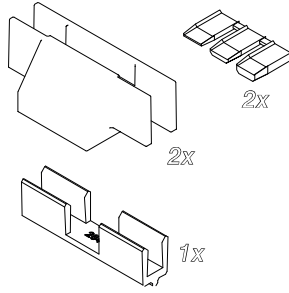


<p><i>RIC2524</i></p> 	<p><i>RIC2531</i></p> 	<p><i>RIC2453</i></p> 	<p><i>RIC2528SX</i></p> 
<p><i>RIC2527</i></p> 	<p><i>RIC2529</i></p> 		<p><i>RIC2533</i></p> 
<p><i>RIC2547</i></p> 	<p><i>RIC2525</i></p> 	<p><i>RIC2526</i></p> 	<p><i>RIC2532</i></p> 
<p><i>RIC880</i></p> 	<p><i>RIC2536 --&gt; B9182</i>  <i>RIC2538 --&gt; B9184-5</i>  <i>RIC2539 --&gt; B9187</i></p> 	<p><i>RIC2566/SX --&gt; B9182_SX</i>  <i>RIC2568/SX --&gt; B9187_SX</i>  <i>RIC2569/SX --&gt; B9184-5_SX</i></p>  <p><i>RIC2566/DX --&gt; B9182_DX</i>  <i>RIC2568/DX --&gt; B9187_DX</i>  <i>RIC2569/DX --&gt; B9184-5_DX</i></p> 	

*RIC2548*



*RIC2570*



*RIC2560 --> B9182*  
*RIC2561 --> B9184*  
*RIC2562 --> B9185*  
*RIC2563 --> B9187*

*RIC2564*

