

# America quattro SP



**Parete fissa per abbinamenti**  
è possibile formare cabine doccia a due o tre lati, anche misure rettangolari.

**Paroi fixe pour réaliser des combinaisons**  
pour former des parois à deux ou trois côtés, également pour des dimensions rectangulaires.

**Fixed panel for combinations**  
to form 2 or 3 sides shower enclosures, also in rectangular sizes.

**Panel fijo para combinaciones**  
combinaciones posibles para la formación de cabinas de ducha de dos o tres lados, también en medidas rectangulares.

**Festwand für Kombinationen**  
mit Türen oder Eckeinstiegen, zur Gestaltung von gleich- oder ungleichschenkligen U- oder L-förmigen Duschkabinen.

**Vaste wand voor samenstellingen**  
van twee of driezijdige douchecellen, mogelijkheid tot rechthoekige maten.

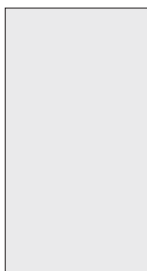
**Стационарная панель для комбинирования**  
с душевыми кабинами. Можно создать душевые кабины с двумя или тремя сторонами, а также с прямоугольными размерами.



H 190 cm. - V 4 mm.

## Finitura profili

Finitions des profilés  
Profiles finishing  
Acabado perfiles  
Profilfarbe  
Profiel afwerkingen  
Отделка профилей



**L01**  
**bianco**  
blanc  
white  
blanco  
Weiß  
wit  
белый



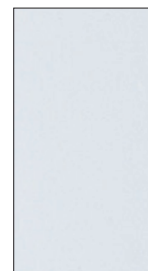
**ULU**  
**brillantato cromo**  
chromé brillant  
brilliant chrome  
aluminio cromo  
Chrom glänzend  
glanzend chromo  
светлый блестящий хром



**SAR**  
**satinato argento**  
satiné argent  
silver glazed satin  
satinado plata  
Satinier silber  
satijn zilver  
сатинированное серебро

## Finitura pannelli

Finitions des panneaux  
Panels finishing  
Acabado perfiles  
Glasart  
Paneel afwerkingen  
Отделка панелей



**TR**  
**trasparente**  
transparent  
transparent  
transparente  
Klartglas  
transparent  
прозрачное



**RF**  
**trasparente con fascia Satinata**  
transparent bande sérigraphiée  
transparent with serigraphy band  
serigrafia franja  
Klartglas siebdruck Band  
transparent zeefdruk band  
прозрачное рисунок шелкография полоса

## Parete fissa per abbinamenti




Paroi fixe pour réaliser des combinaisons Fixed panel for combinations

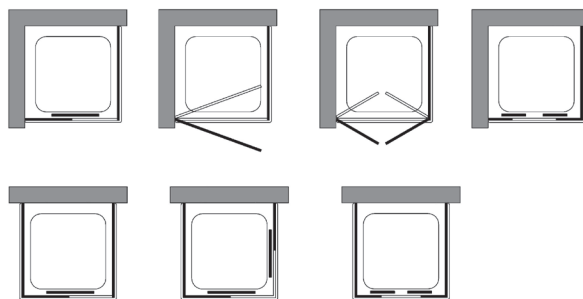
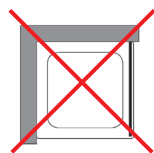
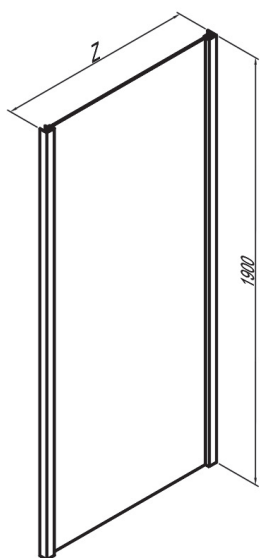
Panel fijo para combinaciones.

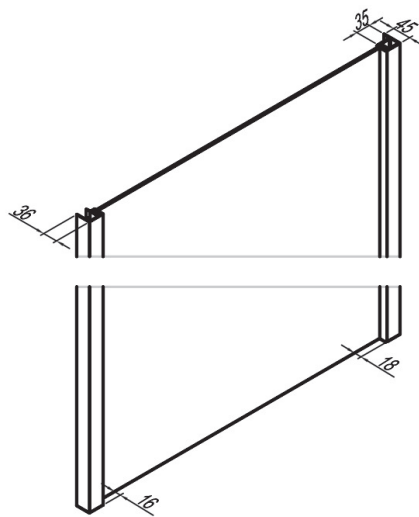
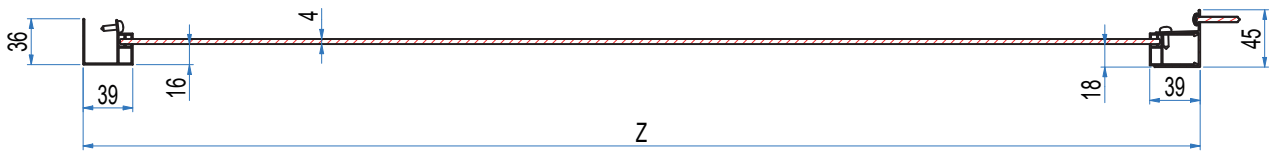
Festwand für Kombinationen

Vaste wand voor samenstellingen

Стационарная панель для комбинирования

Articolo	Estensibilità Z [cm]	A [cm]	B [cm]	C [cm]	 [dm <sup>3</sup> ]	 [kg]	 [n°]
B6321	63-65	//	//	//	118	15	1
B6322	67-69	//	//	//	121	16	1
B6323	69-71	//	//	//	123	17	1
B6324	73-75	//	//	//	126	18	1
B6325	77-79	//	//	//	130	19	1
B6326	79-81	//	//	//	132	20	1
B6327	83-85	//	//	//	135	21	1
B6328	87-89	//	//	//	142	22	1
B6329	89-91	//	//	//	146	23	1



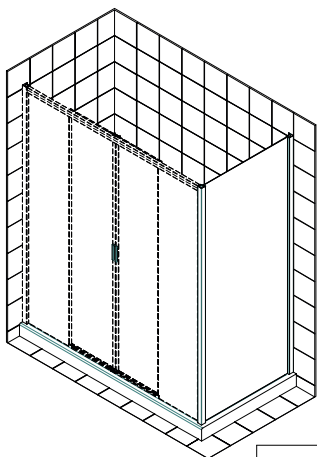




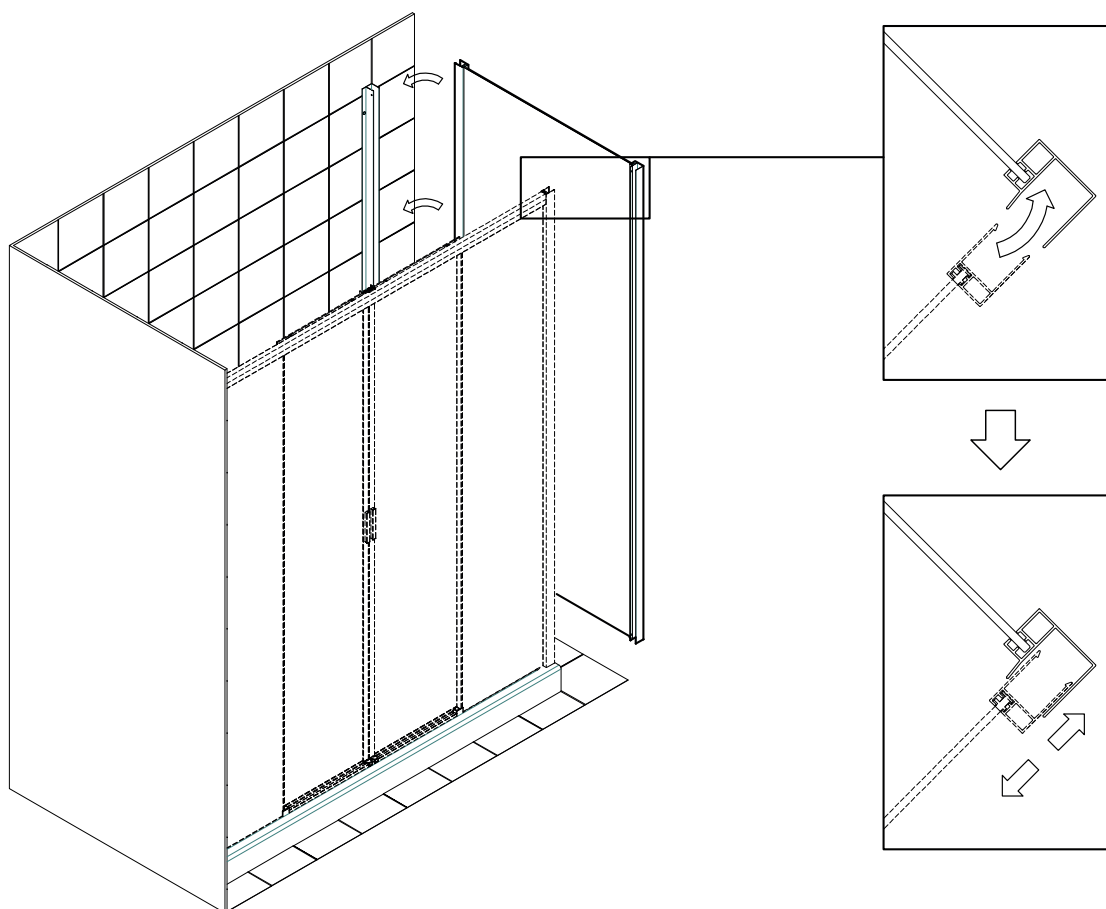
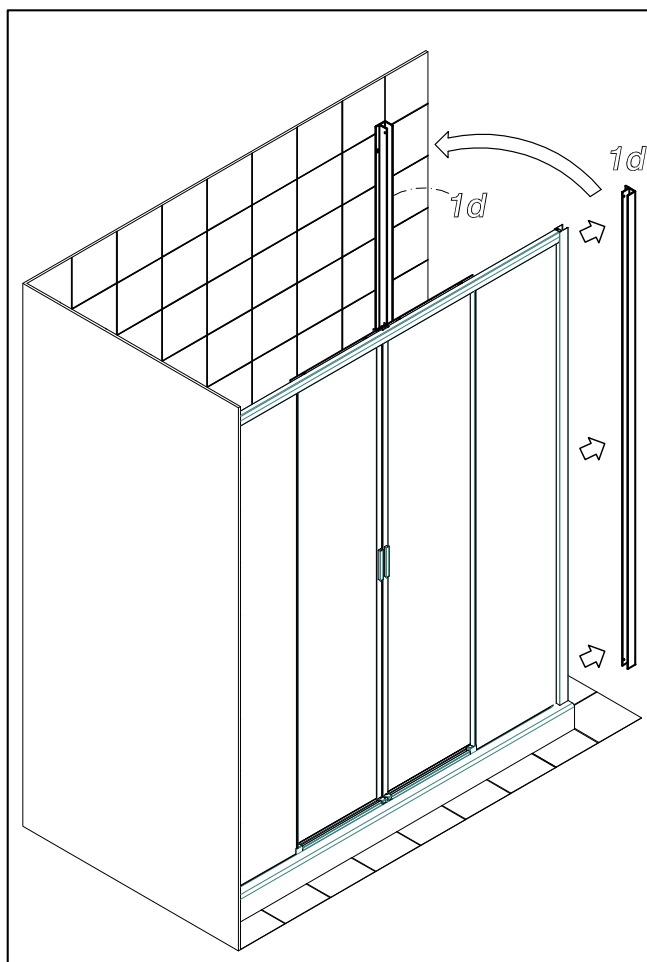
Prodotti Speciali - Produits Spéciaux - Special products - Productos Especiales - Sonderafertigungen - Maatwerk - Специальные Иродукты

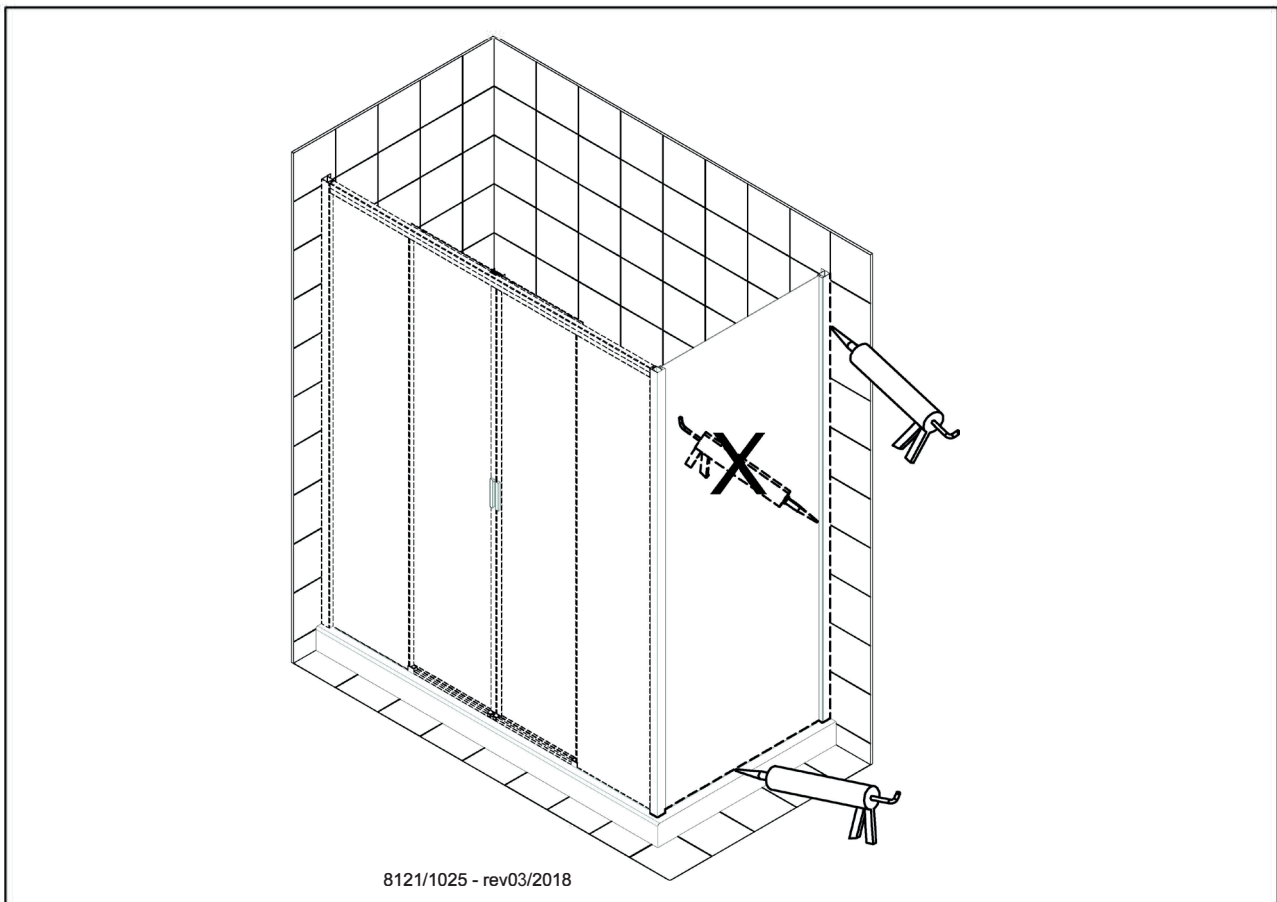
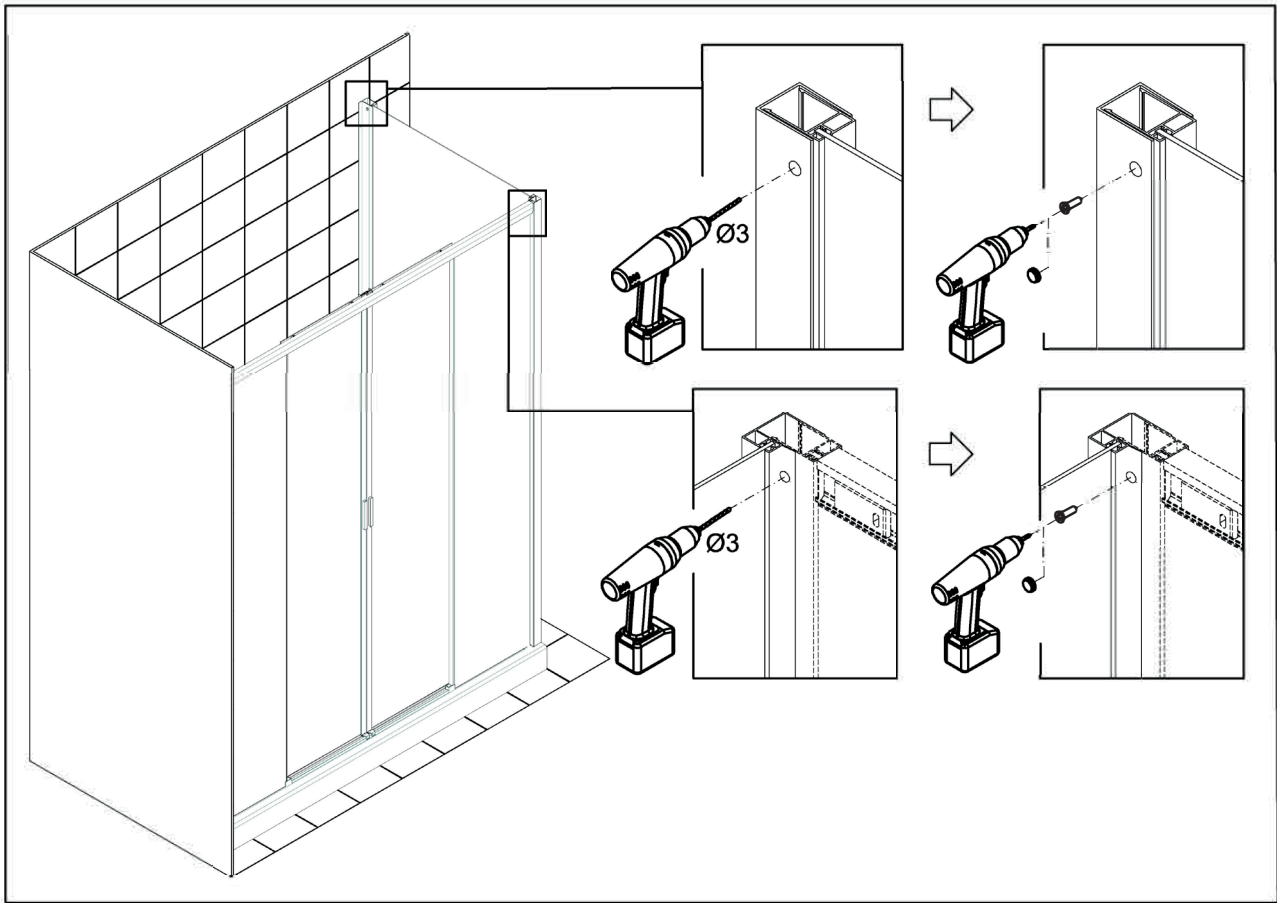
MISURE LIMITE	Altezza max 200 cm.	Altezza min 50 cm.	Larghezza max 120 cm.	Larghezza min 15 cm.
MESURES LIMITES	Hauteur max 200 cm.	Hauteur min 50 cm.	Largeur max 120 cm.	Largeur min 15 cm.
LIMITS OF MEASUREMENTS	Height max 200 cm.	Height min 50 cm.	Width max 120 cm.	Width min 15 cm.
MEDIDAS LIMITE	Altura max 200 cm.	Altura min 50 cm.	Anchura max 120 cm.	Anchura min 15 cm.
GRENZMAßE	Höhe max 200 cm.	Höhe min 50 cm.	Breite max 120 cm.	Breite min 15 cm.
EXTREME MATEN	Hoogte max 200 cm.	Hoogte min 50 cm.	Breedte max 120 cm.	Breedte min 15 cm.
ПРЕДЕЛЬНЫЕ РАЗМЕРЫ:	Макс. высота 200 см	Мин. высота 50 см	Макс. ширина 120 см	Мин. ширина 15 см

	I								
	II								
	III								



ARTICOLO	DIMENSIONI
B6321	63-65
B6322	67-69
B6323	69-71
B6324	73-75
B6325	77-79
B6326	79-81
B6327	83-85
B6328	87-89
B6329	89-91





8121/1025 - rev03/2018