

# Serie Stonefit

## Piatti doccia

DS3670 - D3671-2-3-4-5-6  
DS3680 - D3680-2-3-4-5-6  
DS3690 - D3690-2-3-4-5-6

Istruzioni di Montaggio

Assembly instruction

Instructions de montage

Montageanleitung

Instrucciones de montaje

Instruções de montagem



l'esperienza italiana della doccia



# CONDIZIONI DI USO E MANUTENZIONE

*Conditions of use and maintenance*

*Conditions d'utilise et maintenance*

.....

Data la natura materica del MineralMarmo, alcune condizioni d'uso sono necessarie per mantenere il vostro piatto doccia sempre splendente e in perfette condizioni:

- **Evitare l'uso** di prodotti o disinfettanti che contengano solventi o acidi, Nitrate di Argento e/o Blu di Metilene, alcool.
- **Evitare l'uso** di prodotti abrasivi (spugnette, pagliette e similari), tinture di qualsiasi natura e di prodotti che contengano e/o possano rilasciare inchiostro.
- **Evitare** di lasciare sul piatto doccia bottigliette ossidanti che possano trasmettere ruggine.
- **In caso di** macchie accidentali, pulire immediatamente.

## PULIZIA:

Per una pulizia di routine (dopo la doccia) basta risciacquare il piatto doccia con acqua e far asciugare naturalmente con una corretta ventilazione dell'ambiente.

Per una pulizia più profonda, usare solo panni morbidi e detergenti liquidi neutri non abrasivi. Non usare panni con fibre sintetiche, spugne abrasive, tamponi con fili metallici, detersivi solidi e liquidi contenenti abrasivi, alcool, acidi di uso domestico, acetone o altri solventi perché intaccano la superficie.

## AVVERTENZE:

- Attenersi alle istruzioni del presente manuale.
- Non forare e non fissare viti di eventuali box doccia direttamente sul piatto doccia.
- L'accumularsi di energia elettrostatica durante produzione/trasporto, potrebbe impedire all'acqua di defluire correttamente le prime volte. Lavando con un panno, acqua e sapone si riduce notevolmente l'effetto che scompare dopo qualche uso.
- Le verifiche relative ai collegamenti idraulici vanno eseguite esclusivamente da un installatore idraulico.
- Nel caso in cui il deflusso dell'acqua sia lento, verificare che lo scarico non sia intasato.
- Il carico massimo a pavimento richiesto è di 200 Kg/m<sup>2</sup> è pertanto necessario che il locale in cui viene installato il prodotto soddisfi la suddetta condizione.
- Il prodotto deve essere installato da personale specializzato. Samo, non si assume alcuna responsabilità per danni diretti o indiretti causati da un'installazione non effettuata a regola d'arte.

## EN

*Given the mineralmarmo nature, certain use conditions are necessary in order to keep your shower tray shining and in perfect conditions:*

- **Avoid to use of disinfectants products containing solvents, acids, silver nitrate and/or methylene blue, alcohol.**
- **Avoid to use of abrasive cleaning products (scouring pads, stainless steel pads, etc.).**
- **Avoid placing oxidant bottles that could produce rust on the shower tray.**
- **In case of accidental spot, clean immediately.**

## CLEANING:

*For routine cleaning (after shower) simply rinse the shower tray with water and let naturally dry with proper environment ventilation.*

*For an accurate cleaning, use a soft cloth and non-abrasive soap.*

*Do not use synthetic fibers cloths, abrasive sponges, pads with metal wires, solid and liquid cleaners containing abrasives, alcohol, household acids, acetone or other solvents that may damage the surfaces.*

## WARNINGS:

- *Read carefully this manual.*
- *Do not drill and fix screws of any shower enclosure directly on the shower tray.*
- *Accumulation of static electricity during production/transport may prevent water from proper draining at early use. Washing with a cloth, water and soap significantly reduces the effect which disappears after some usage.*
- *Check on the plumbing system, must only be performed by a licensed plumber.*
- *In case of reduced flow of water, make sure the drain is not clogged.*
- *The maximum load floor required is 200 kg/m<sup>2</sup> is therefore necessary that the room in which you installed the product satisfies the above condition.*
- *The product must be installed by qualified personnel. Samo, assumes no liability for any direct or indirect damages caused by an improper installation.*

## FR

*Etant donné la nature de la matière prestigieuse du MineralMarmo, certaines conditions d'utilisation doivent être respectées pour garder votre receveur de douche toujours resplendissant et en parfait état:*

- **Eviter l'usage de produits ou de désinfectants contenant des solvants ou des acides, Nitrate d'Argent et/ou du Bleu de Méthylène.**
- **Eviter l'usage de produits abrasifs (éponges métalliques, laine d'acier et autres).**
- **Eviter d'utiliser tout type de colorant qui contient et/ou rejette de l'encre. Eviter de laisser posé sur le receveur de douche des bouteilles oxydantes, qui pourraient transférer de la rouille.**
- **En cas de taches accidentelles, nettoyer immédiatement.**

## NETTOYAGE:

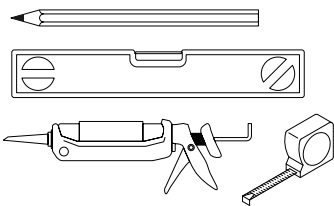
*Pour le nettoyage de routine (après la douche), il suffit de rincer le bac à douche avec de l'eau et de laisser sécher naturellement avec une bonne ventilation de l'espace.*

*Pour un nettoyage plus approfondi, utiliser seulement une éponge non abrasive avec de l'eau et du savon.*

*Ne pas utiliser des chiffons avec fibres synthétiques, éponges abrasives, alcool, acide, acétone ou d'autres solvants parce qu'ils ont un effet nocif pour la surface.*

## RECOMMANDATIONS:

- *Suivez tous les instructions.*
- *Ne pas percer et ne pas enfoncer de vis de fixation directement sur le bac à douche.*
- *Il se peut que l'accumulation d'électricité statique au cours de la fabrication et/ou du transport empêche l'eau de s'écouler normalement lors des premières utilisations.*
- *La vérification pour tous les liens hydrauliques doit être effectué seulement par un plombier.*
- *Si l'eau ne s'écoule pas bien, vérifier l'intérieur du drain et retirer tout ce qui pourrait l'obstruer.*
- *La charge maximale au sol est 200kg/m<sup>2</sup> et donc il est nécessaire que la surface est appropriée.*
- *Le produit doit être installé par un personnel qualifié. Samo n'assume aucune responsabilité pour dommages directs ou indirects causé par une installation incorrecte.*

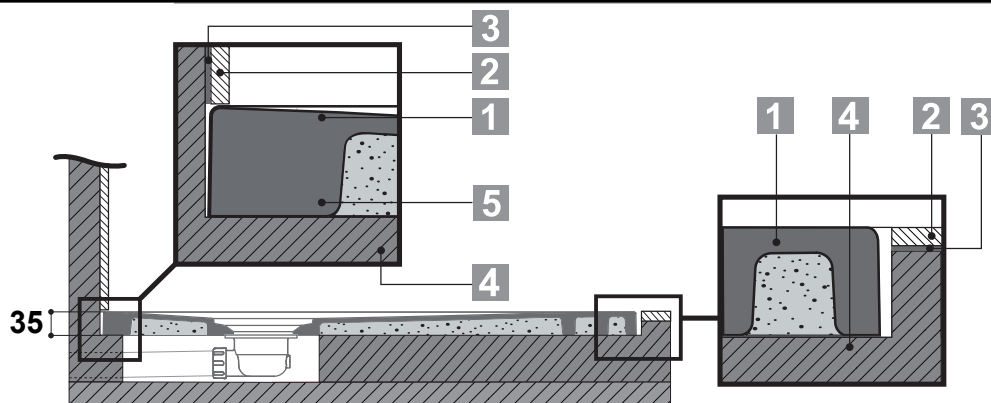


**IT: INSTALLAZIONE PIATTO AD INCASSO**

EN: BUILT-IN SHOWER TRAY INSTALLATION

FR: INSTALLATION RECEVEUR DE DOUCHE À ENCASTRER

DE: INSTALLATION DER IM BODEN EINGEBAUTEN DUSCHWANNE



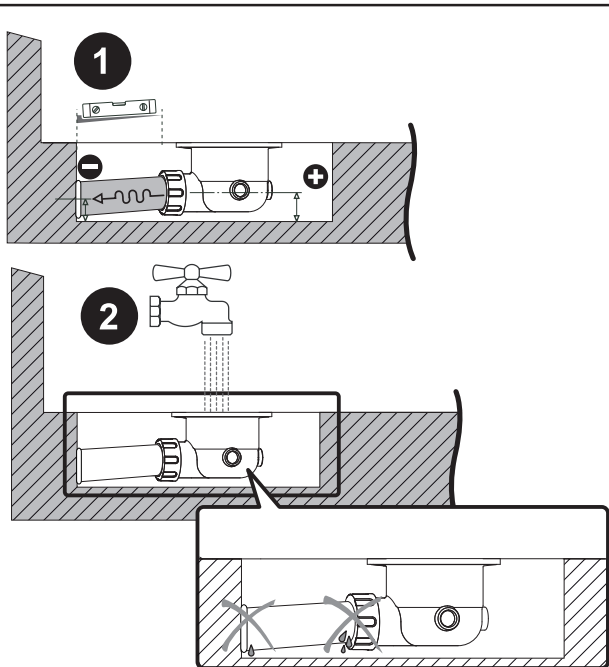
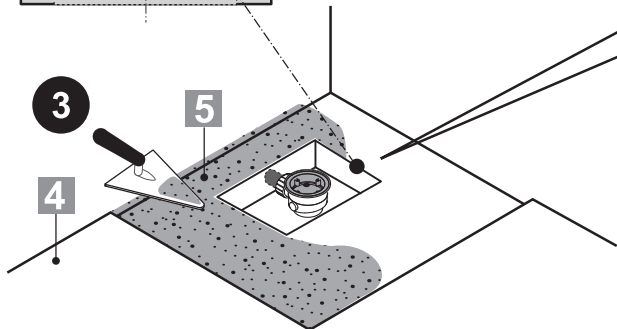
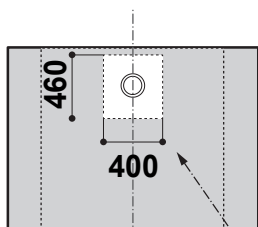
**1** piatto • shower tray • receveur • duschwanne

**2** piastrelle / pavimento finito • tiles / finished floor • carrelage / sol fini • fliesen / Fertigboden

**3** collante • adhesive • Kleber • pegamento • collant • lijm

**4** massetto • floor screed • collant • Estrich

**5** collante / sabbia e cemento • adhesive / cement and wetsand • collant / sable et béton • Kleber / Sand u. Zement

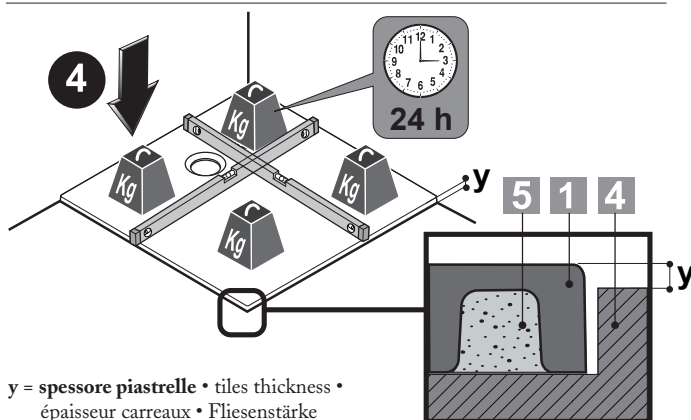


**IT: COLLAUDO TENUTA ACQUA**

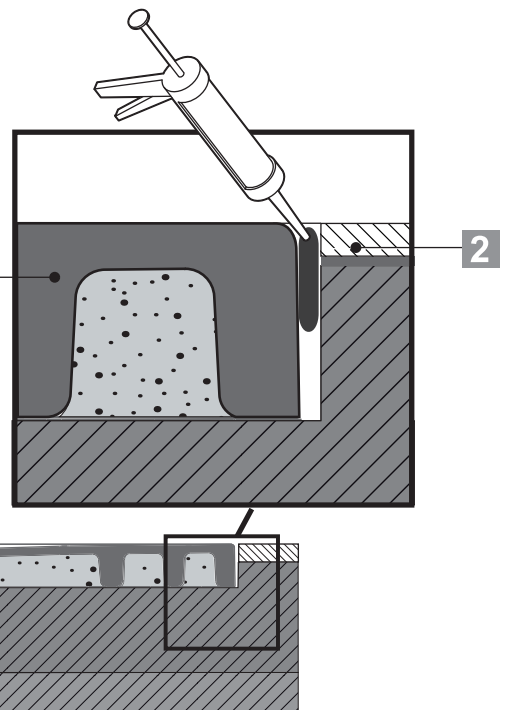
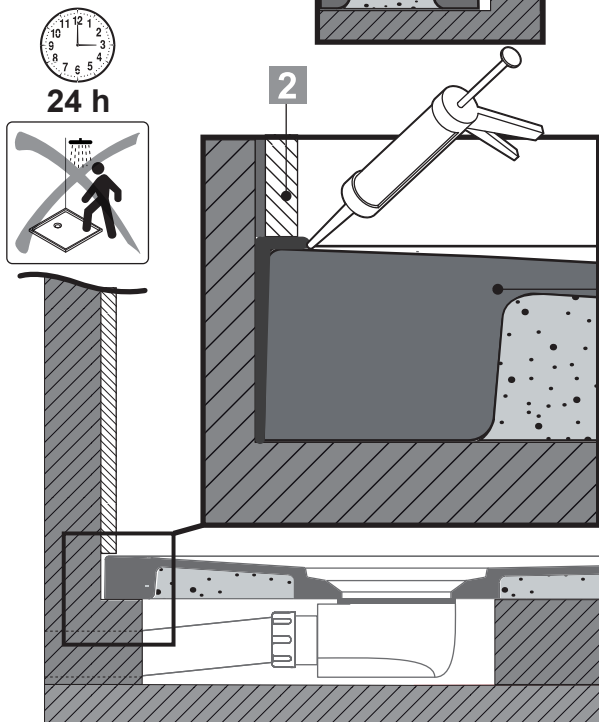
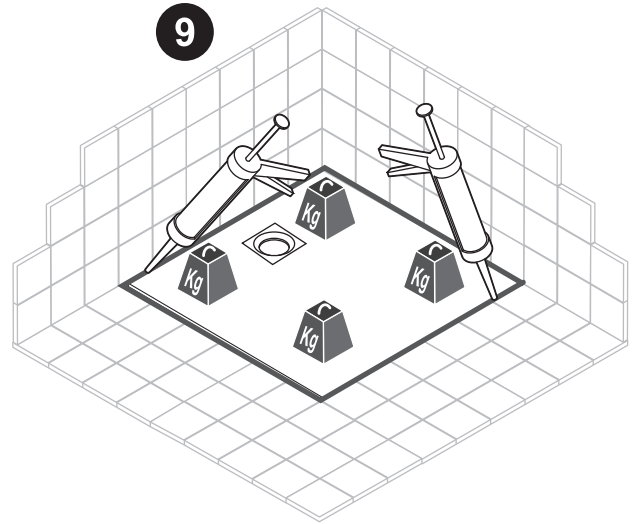
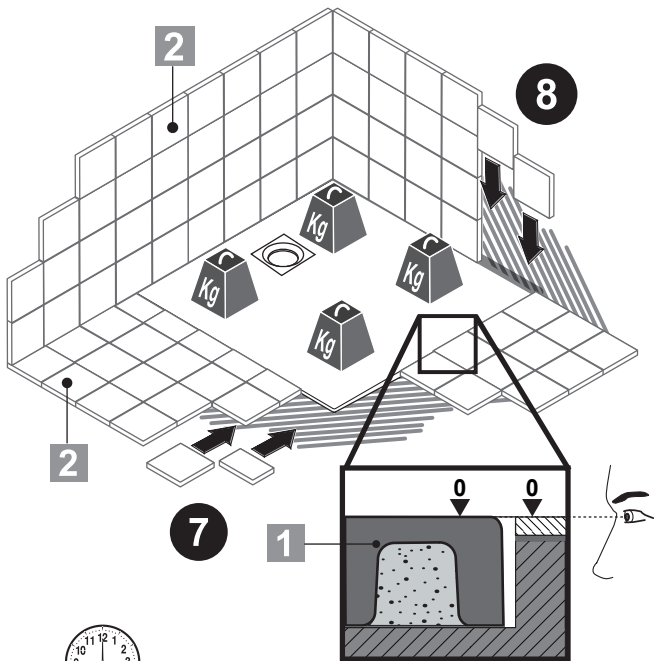
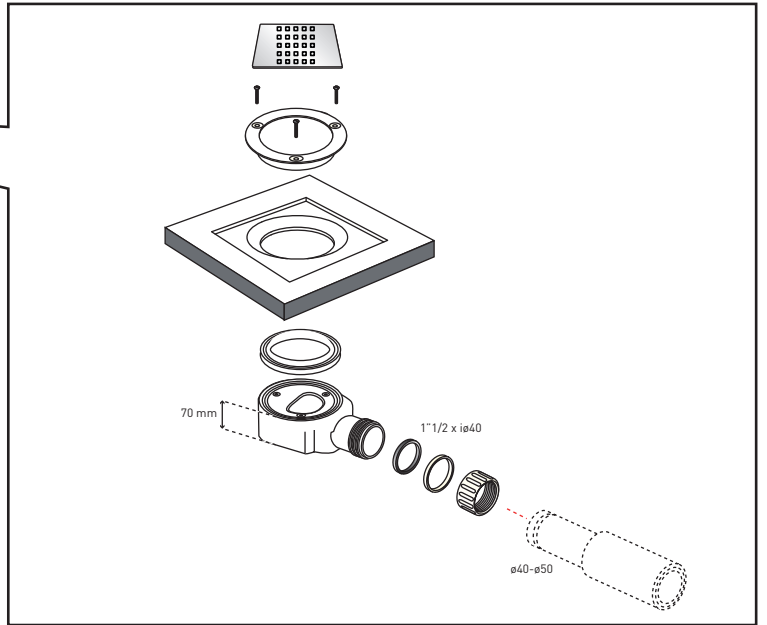
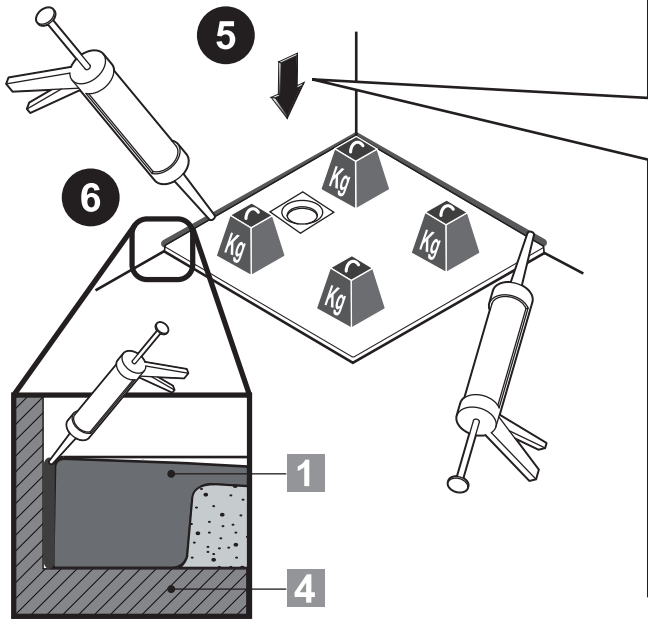
EN: LEAK TEST

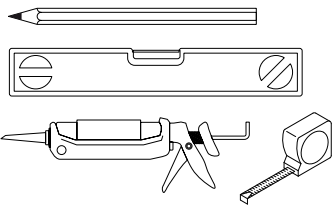
FR: ESSAI D'ETANCHEITE A L'EAU

DE: WASSERDICHTIGKEITSPRÜFUNG



y = spessore piastrelle • tiles thickness •  
épaisseur carreaux • Fliesenstärke



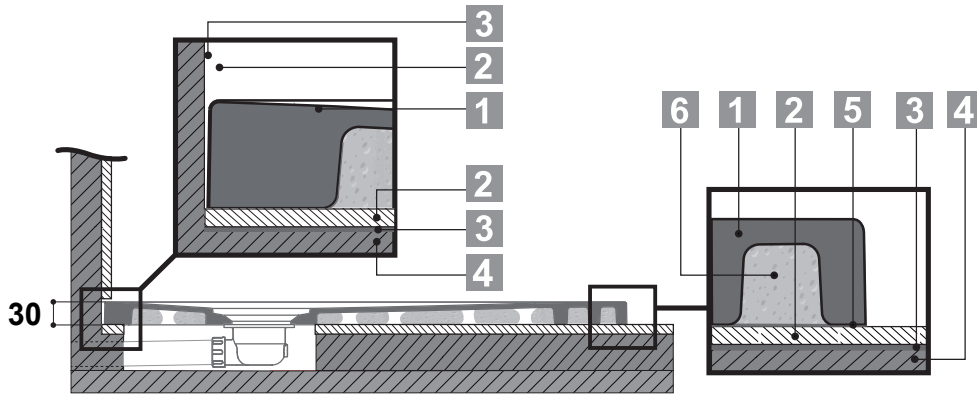


## IT: INSTALLAZIONE PIATTO IN APPOGGIO E SOTTO PIASTRELLA

EN: FLOOR-LEVEL INSTALLATION AND UNDER TILES

FR: INSTALLATION DU RECEVEUR À POSER ET SOUS CARREAUX

DE: DUSCHTASSENINSTALLATION UNTER DEN WANDFLIESEN



1 piatto • shower tray • receveur • duschwanne

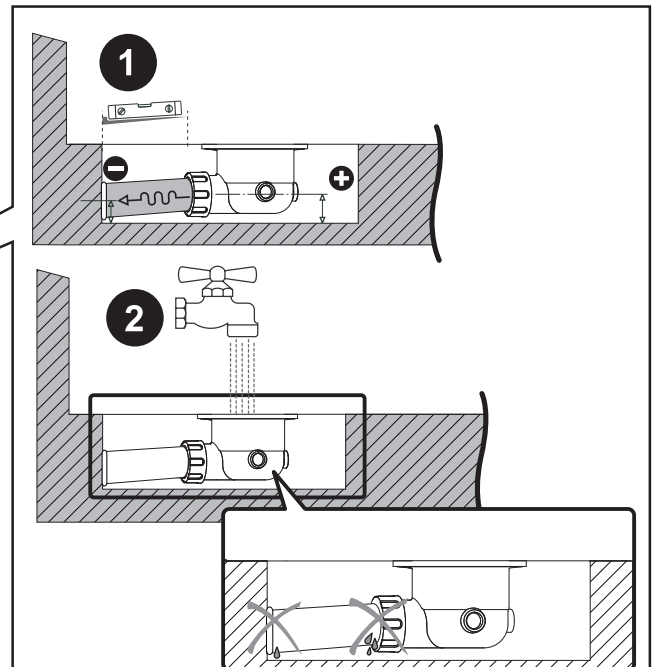
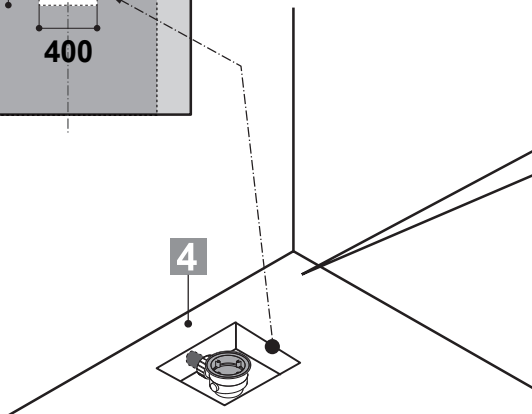
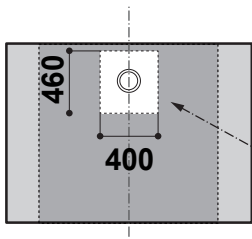
2 piastrelle / pavimento finito • tiles / finished floor • carrelage / sol fini • fliesen / Fertigboden

3 collante • adhesive • collant • Kleber

4 massetto • floor screed • collant • Estrich

5 collante • adhesive • collant • Kleber

6 schiuma poliuretana a espansione • polyurethane foam adhesive • Mousse polyuréthane • Polyurethanschaum

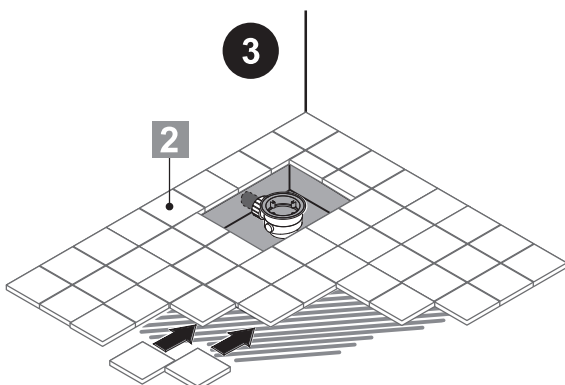


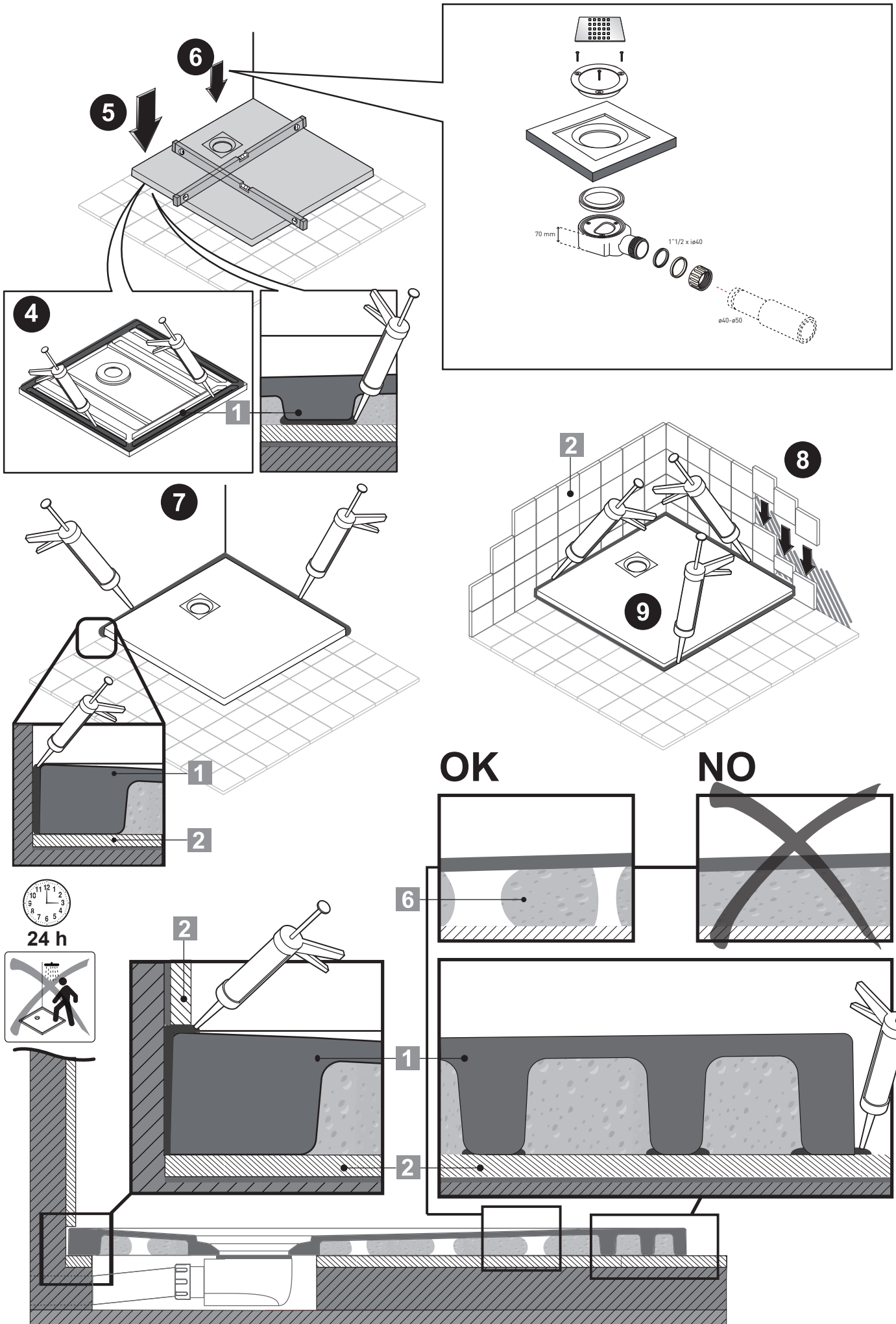
IT: COLLAUDO TENUTAACQUA

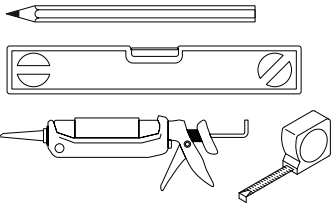
EN: LEAK TEST

FR: ESSAI D'ETANCHEITE A L'EAU

DE: WASSERDICHTIGKEITSPRÜFUNG







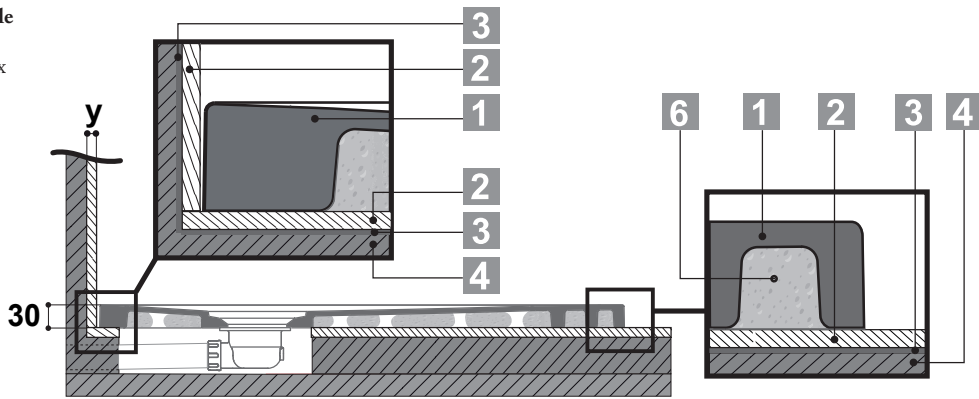
**IT: INSTALLAZIONE PIATTO IN APPOGGIO E A MURO FINITO**

EN: FLOOR-LEVEL INSTALLATION AND AND WITH FINISHED WALL

FR: INSTALLATION DU RECEVEUR À POSER SUR MUR FINI

DE: DUSCHTASSENINSTALLATION GEGEN FERTIG VERFLIESTER WAND

y = spessore piastrelle  
tiles thickness  
épaisseur carreaux  
Fliesenstärke



1 piatto • shower tray • receveur • duschwanne

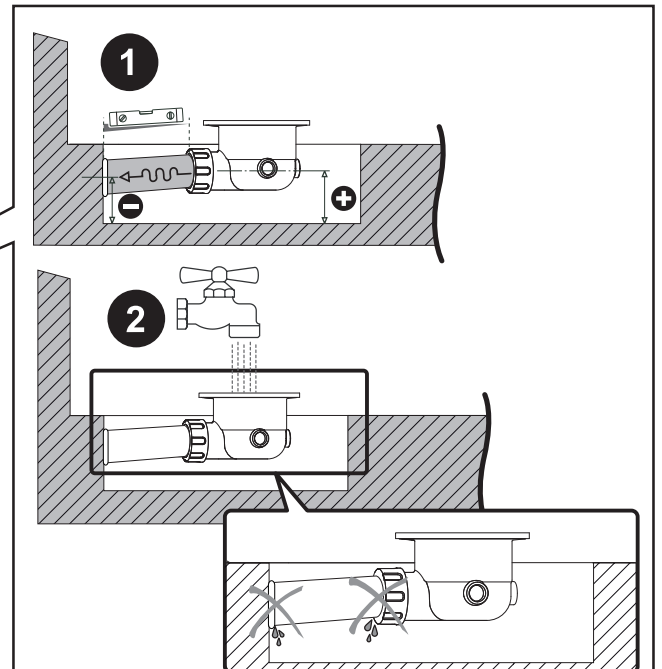
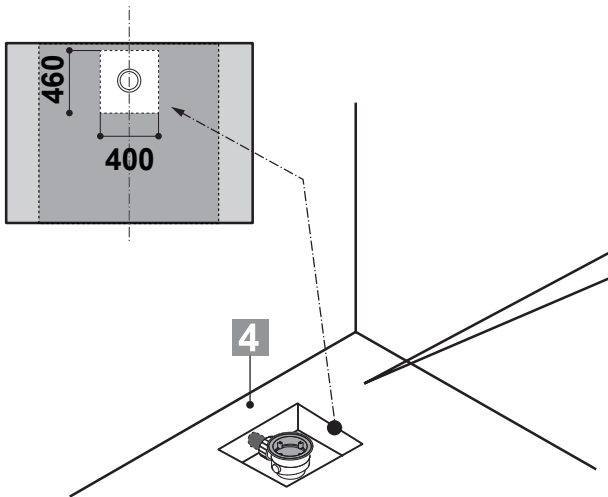
2 piastrelle / pavimento finito • tiles / finished floor • carrelage / sol fini • fliesen / Fertigboden

3 collante • adhesive • collant • Kleber

4 massetto • floor screed • collant • Estrich

5 collante • adhesive • collant • Kleber

6 schiuma poliuretana a espansione • polyurethane foam adhesive • Mousse polyuréthane • Polyurethanschaum

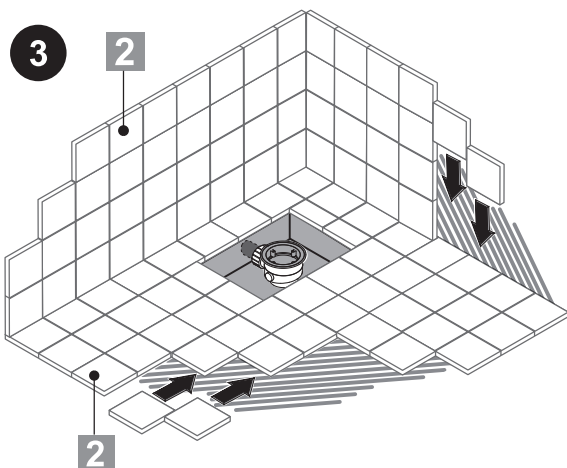


**IT: COLLAUDO TENUTAACQUA**

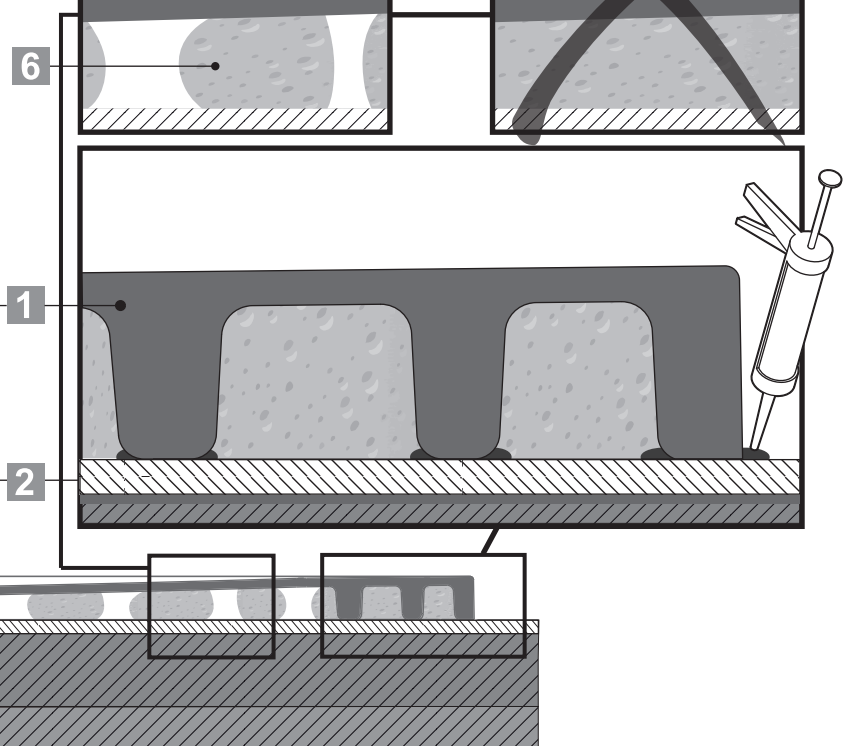
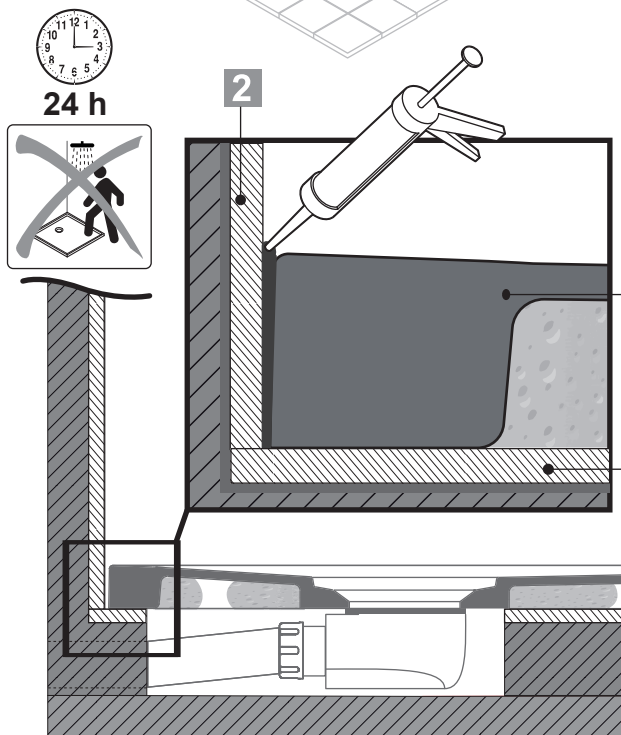
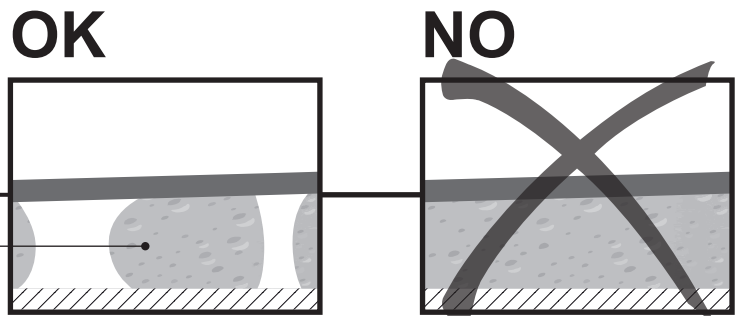
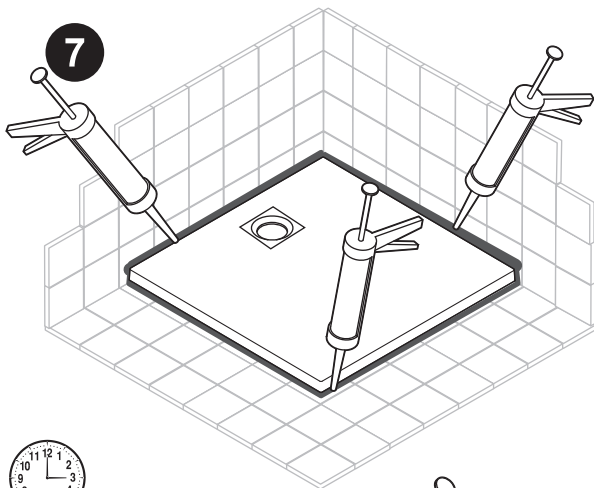
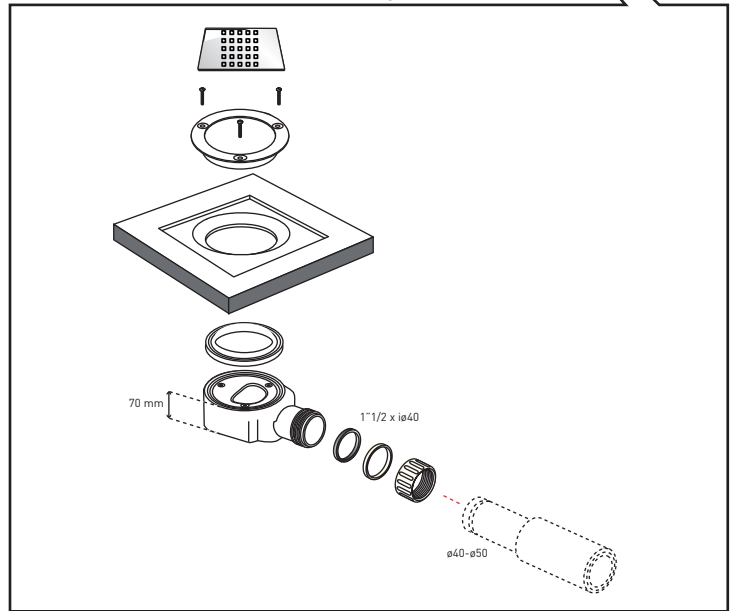
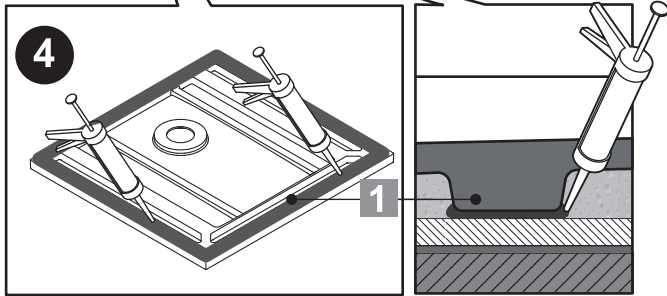
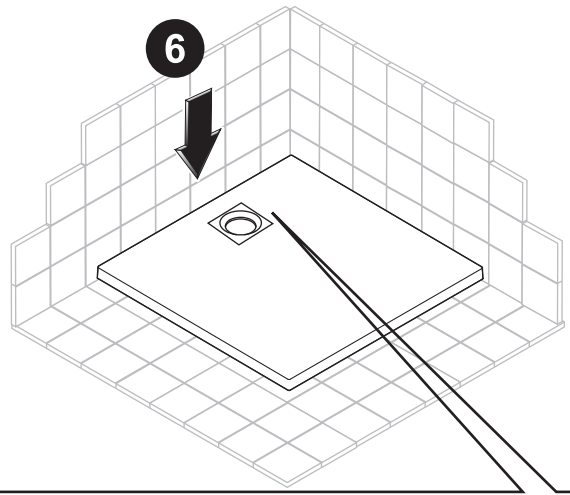
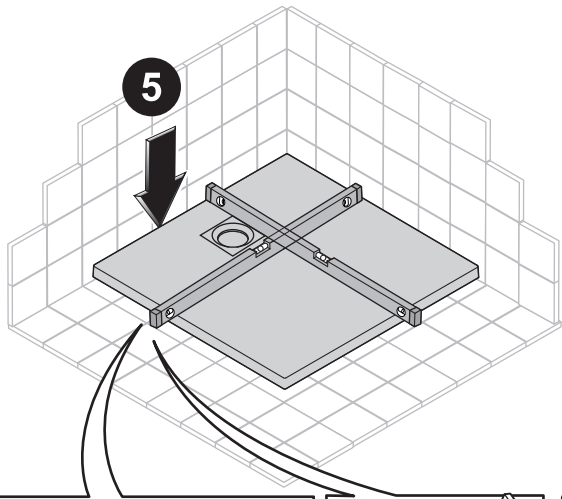
EN: LEAK TEST

FR: ESSAI D'ETANCHEITE A L'EAU

DE: WASSERDICHTIGKEITSPRÜFUNG







## AVVERTENZE E SUGGERIMENTI PER UNA CORRETTA INSTALLAZIONE, USO E MANUTENZIONE DEL BOX DOCCIA

### AVVERTENZE PRIMA DELL'INSTALLAZIONE:

- 1) Prima di procedere a qualsiasi operazione di installazione. verificare la corrispondenza del box ordinato con quello consegnato e verificare l'integrità di tutti i suoi componenti.
- 2) In particolare modo per i prodotti che hanno lastre prive di profili/telaio e assolutamente necessario mantenere le protezioni esistenti fino alla fine dell'installazione per evitare di appoggiare/sbattere le lastre determinando possibili rotture/scoppi anche successivi all'installazione.
- 3) Prima di eseguire qualsiasi operazione di foratura è necessario accertarsi che la dimensione del box corrisponda a quella del piatto.
- 4) E' necessario accertarsi che il muro non abbia un eccessivo fuori squadra. in quanto potrebbe rendere scarsa l'estensibilità del box compromettendone in certi casi la funzionalità stessa.
- 5) I box senza telaio devono essere installati sul bordo interno del piatto, per permettere l'alloggiamento del frangiflutto.
- 6) Per l'installatore: seguire attentamente le istruzioni allegate.
- 7) Nel caso di reso autorizzato. il prodotto dovrà essere re-imballato mantenendo le stesse caratteristiche di integrità che aveva nel momento della consegna.

Per qualsiasi inconveniente contattare il rivenditore.

### USO E MANUTENZIONE:

- 1) Per la pulizia periodica di tutte le superfici del box doccia e in particolare per tutte le parti in alluminio e in plastica, si consiglia di usare acqua e normali detergenti liquidi delicati per la pulizia della casa con l'utilizzo di una spugna o un panno morbido, e di non usare assolutamente prodotti aggressivi, disincrostanti o abrasivi.
- 2) Per mantenere nel tempo una buona funzionalità del prodotto, è necessario periodicamente fare una manutenzione generale e in particolare regolare e lubrificare le parti in movimento.

---

## WARNINGS AND SUGGESTIONS FOR A CORRECT SHOWER ENCLOSURE INSTALLATION, USE AND MAINTENANCE

### PRECAUTIONS BEFORE INSTALLATION:

- 1) Before proceeding to any assembling operation. please verify if the delivered shower enclosure exactly corresponds to the ordered one, verifying also the complete components integrity.
- 2) In particular it is strongly recommended that for the frame-less products it is absolutely necessary to keep the existing installed protections till the end of the product assembling avoiding to lean or to knock the glass panels that could determinate possible subsequent breakage or shatters even after the final installation.
- 3) Before performing any drilling operation. please verify that the shower enclosures measures correspond to the shower tray dimensions.
- 4) It is absolutely necessary to verify the eventual wall's out of square exceeding measure. otherwise it could compromise the projected shower enclosure extensibility (not sufficient) and in some case the relative functionality.
- 5) Frameless shower enclosures have to be installed on the shower tray internal edge, to allow the breakwater gasket housing.
- 6) For the fitter: please carefully follow the enclosed instructions.
- 7) In case of authorised product return all must be exactly re-packaged maintaining the same delivery integrity characteristics.

For any inconvenient please contact the local dealer.

### USE AND MAINTENANCE:

- 1) For the periodic shower enclosure cleaning surfaces and in particular the aluminium profiles and plastic components, absolutely do not use aggressive, abrasive or scale-remover products, but only use water and normal house cleaning liquid detergents with a sponge or a soft cloth.
- 2) To maintain a good shower enclosures functionality. it is necessary to periodically perform a general maintenance particularly regulating and lubricating the moving parts.

---

## AVERTISSEMENTS ET SUGGESTIONS POUR UNE INSTALLATION, UNE UTILISATION ET UN ENTRETIEN CORRECTS DE LA PAROI DE DOUCHE

### AVERTISSEMENTS AVANT INSTALLATION:

- 1) Avant de procéder à l'installation, vérifier la correspondance entre la paroi commandée et celle livrée et contrôler l'intégrité de tous ses composants.
- 2) En particulier pour les produits réalisés à partir de panneaux de verre sans profile ni cadre. il est absolument nécessaire de conserver les protections existantes jusqu'à la fin de l'installation pour éviter d'appuyer ou de frapper le verre provoquant de la sorte d'éventuels chocs ou bris de verre pouvant également intervenir une fois l'installation terminée.
- 3) Avant d'effectuer toute opération de perçage, il est nécessaire de vérifier que la dimension de la paroi corresponde à celle du receveur.
- 4) Il est nécessaire de vérifier que le mur ne présente pas un faux-aplomb exagéré, dans la mesure où cela pourrait rendre insuffisant la fourchette d'extensibilité de la paroi, compromettant dans certains cas son utilisation même.
- 5) Les parois sans cadre doivent être installées sur le bord intérieur du receveur, pour permettre le positionnement du joint brise-flux.
- 6) Pour l'installation suivre scrupuleusement les instructions de montage jointes.
- 7) En cas de retour autorisé, le produit devra être réemballé en respectant les mêmes caractéristiques d'intégrité qu'il possédait au moment de la livraison.

En cas de problème, contacter votre revendeur.

### UTILISATION ET ENTRETIEN:

- 1) Pour le nettoyage périodique de toutes les surfaces de la paroi de douche et en particulier toutes les parties en aluminium et plastique, il est conseillé d'utiliser de l'eau et des détergents liquides délicats pour le nettoyage de la maison, en utilisant une éponge ou un linge souple et de ne pas utiliser de produits agressifs, désincrostant ou abrasifs.
- 2) Pour maintenir dans le temps une bonne fonctionnalité du produit, il est indispensable de procéder périodiquement à un entretien général et en particulier régler et lubrifier les parties en mouvement.

---

## RATSCHLAGE FÜR EINE KORREKTE MONTAGE UND PFLEGE DER DUSCHKABINEN

### HINWEISE VOR DER MONTAGE:

- 1) Überzeugen Sie sich vor der Montage:  
Überprüfen den von Ihnen bestellten Artikel mit den gelieferten.  
Überprüfen die Integrität der einzelnen Komponenten
- 2) Bei rahmenlosen Produkten ist unbedingt die Kunststoffschutz bis am Ende der Montage auf den Scheiben zu lassen. Diese Maßnahme vermeidet mögliche Glasbrüche.
- 3) Bevor Sie die Löcher in die Mauer bohren, überprüfen Sie ob die Duschtrennung und die Duschwanne übereinstimmen.
- 4) Die Mauer sollte nicht mehr als 1,5 cm außer Lot sein.
- 5) Rahmenlose Duschkabinen müssen mit Anschlag der Innenkante von der Duschwanne montiert werden um somit den Schwelleiste zu montieren.
- 6) Bei Installation der Duschtrennung folgen die Montageanleitungen.
- 7) Bei berechtigter Rücksendungen. muß die Duschtrennung in der selbe Verpackungsart wie von dem Hersteller geschickt war, verpackt sein.

Bei eventuelle Schwierigkeiten, mit dem Fachhandel in Verbindung setzen.

### GEBRAUCH UND PFLEGE:

- 1) Für die periodische Reinigung aller Duschtrennung Oberfläche, besonders für die Kunststoff und Aluminium Teilen, ratet man nur Wasser und leichte Washmitteln mit Schwamm benutzen. Kein aggressive, abschleifende oder entzündende Waschmittel benutzen.
- 2) Um eine gute und lange Betrieb des Produktes zu gewähren ist nötig eine periodische allgemeine Pflege und auch die Schmierung der Schiebenelemente.

## ADVERTENCIAS Y SUGERENCIAS PARA UN CORRECTO MONTAJE, USO Y MANTENIMIENTO DE LA MAMPARA DE DUCHA

### SUGERENCIAS PREVIA INSTALACION:

- 1) Antes de proceder a la instalacion de la mampara, verificar que el producto entregado corresponda exatamente al pedido y tambien se tendra que verificar la integridad de los accesorios.
- 2) En modo especifico para todos aquellos articulos que no lleven perfiles se tendran que mantenerlas protecciones para no permitir daños a las partes mas sensibles mampara antes de instalarla, en este modo se evitara una conservacion perfecta del producto antes de ser montada.
- 3) Antes de taladrar la pared es necesario controlar que las medidas del plato de ducha correspondan a la mampara pedida.
- 4) Seria necesario controlar que la pared donde se montara la mampara no tuviera una excesiva fuera de escuadra en ese caso podria resultar insuficiente la extensibilidad y comprometer las funciones de la mampara.
- 5) Las mamparas si perfiles tienen que ser montadas en el borde interior del plato ducha para permitir la instalacion del vierteaguas.
- 6) Para su instalacion seguir las siguientes instrucciones.
- 7) En caso de devoluciones autorizadas, el producto tendra que ser puesto en su embalaje y tendra que conservar integridad y características originales.

Para cualquier informacion consultar el distribuidor.

### USO E MANTENIMIENTO:

- 1) Para la limpieza periodica de nuestra mamparas y en particular las partes en aluminio y rodamientos e en material plastico, se aconseja de usar normales detergentes líquidos y delicados para la limpieza de la casa, utilizando un trapo o un paño, es aconsejable no usar en nign caso productos agresivos.
- 2) Para mantener una buena funcionabilidad del producto es necesario periodicamente hacer un mantenimiento.

---

## AVISOS E SUGESTÃO PARA A CORRECTA INSTALAÇÃO, USO E MANUTENÇÃO DE CABINES

### PRECAUÇÕES ANTES DA INSTALAÇÃO:

- 1) Antes de proceder a qualquer operação de instalação, por favor verificar se a cabine entregue corresponde exactamente à pretendida, verificando também o estado completo de todos os componentes.
- 2) É fortemente recomendado que para os artigos sem moldura, é absolutamente necessário manter os invólucros de protecção existentes até ter terminado a instalação do produto, evitando choques nos painéis de vidro, que podem determinar consequentemente possíveis quebras ou riscos mesmo após a montagem final.
- 3) Antes de proceder a qualquer tipo de perfuração, por favor verificar que as medidas da cabine correspondem às dimensões da base de chuveiro.
- 4) É absolutamente necessário verificar se existem paredes fora de esquadria excedendo as medidas, uma vez que esta situação pode comprometer a extensibilidade da cabine (não sendo suficiente) e em alguns casos a sua funcionalidade.
- 5) Cabines sem moldura metálica devem ser instaladas na parte interior da base de chuveiro, permitindo uma correcta instalação do perfil vedante.
- 6) Para o ajustador: por favor siga cuidadosamente as instruções anexas.
- 7) Em caso de autorização de devolução, o material deverá estar devidamente embalado mantendo as mesmas características e integridade da entrega.

Para qualquer situação inconveniente, contactar o revendedor local.

### USO E MANUTENÇÃO:

- 1) Para a limpeza periódica das superfícies da cabine, e em particular os perfis de alumínio e componentes plásticos, não utilizar absolutamente qualquer tipo de detergente abrasivo, agressivo ou anti-calcário, mas apenas água e detergente líquido normal de limpezas domésticas com uma esponja ou pano macio.
- 2) Para manter uma correcta funcionalidade da cabine, é necessário proceder a uma manutenção geral periódica, regulando e lubrificando as partes móveis.

---

## ΠΡΟΕΙΔΟΠΟΙΗΣΕΙΣ ΚΑΙ ΠΡΟΤΑΣΕΙΣ ΓΙΑ ΜΙΑ ΣΩΣΤΗ ΤΟΠΟΘΕΤΗΣΗ (ΕΓΚΑΤΑΣΤΑΣΗ) ΓΙΑ ΤΙΣ ΝΤΟΥΣΙΕΡΕΣ-ΧΡΗΣΗ ΚΑΙ ΣΥΝΤΗΡΗΣΗ

### ΠΡΟΦΥΛΑΞΕ΄Σ ΠΡΙΝ ΤΗΝ ΕΓΚΑΤΑΣΤΑΣΗ:

- 1) Πριν προχωρήσετε σε οποιαδήποτε συνλμολογήση θα πρέπει πρώτα να ελεγγετε αν το προϊόν που εχετε παραλαβει αντιστοιχει σε αυτο που αρχικα ειχατε παραγγειλει, καθώς επίσης και αν το παραλαβατε σε αριστη κατασταση.
- 2) Ειδικότερα, σοβαρα συνιστается η προσοχη για τα πλαίσια (frameless) και είναι απαραίτητο να διατηρουν την αρχική τους συσκευασία εως το τελος της συναρμολογήσης, αποφευγοντας τα χτυπηματλ - γρατσουνισματα του κρυσταλαου, τα οποια μπορεί να προκληθουν ακομα και μετα την τελική τοποθετηση.
- 3) Πριν εκτελεσετε οποιαδήποτε λειτουργια, ελεγγετε οτι υπαρχει η σωστη αντιστοιχια (σωστη αντιστ. στα μετρα) μεταξύ του προϊόντος και της ντουσιερας.
- 4) Τα πλαίσια χωρις προφιλ πρέπει να τοποθετουνται στην ντουσιερα στην εσωτερική ακρη ετσι ωστε να επιτρεπεται και η τοποθετηση του εξωτερικού προφιλ (προαιρετικά).
- 5) Για την προσαρμογη: παρακαλουμε οπως ακολουθηθουν πιστλ οι εσωκλειστες οδηγιες.
- 6) Στερεπωση που ενα προιον πρέπει να επιστραφει, σημιζωσατε οτι θα πρέπει να διατηρει την αρχική του συσκευασία (να συσκευαστε οπως κατα την παραλαβη του)

Για οποιαδήποτε περαιτερω διευκρινιση, παρακαουμε οπως επικοινωνησετε με τον εμπορο της περιοχης σας.

### ΧΡΗΣΗ ΚΑΙ ΣΥΝΤΗΡΗΣΗ:

- 1) Για τον καθαρισμο και ειδικότερα των επιφανειων αλουμινιου και πλαστικων μερων, δεν επιτρεπεται η χρηση "σκαηρων" καθαριστικων/η λειαντικων, αλλα ο καθαρισμος θα πρέπει να γινεται με ενα κοινο καθαριστικο (υγρο) με τη βοηθεια ενος σφουγγαριου/η ενος κομματιου μαλακου υφασματος.

---

## ПРЕДУПРЕЖДЕНИЕ И ИНСТРУКЦИИ ПО ПРАВИЛЬНОЙ УСТВНОВКЕ, ЭКСПЛУАТАЦИИ И ТЕХНИЧЕСКОМУ ОБСЛУЖИВАНИЮ ДУШЕВОЙ КАБИНЫ

### ПЕРЕД УСТАНОВКОЙ:

- 1) Перед установкой проверить соответствие заказу полученной душевой кабины и целостность всех компонентов.
- 2) В особых случаях, когда у товара есть стекла без профилей/каркаса абсолютно необходимо сохранять существующую заплату до конца установки, чтобы избежать возможных повреждений в процессе установки.
- 3) Перед тем как приступить к какой-либо операции по сверлению необходимо убедиться, что размер кабины соответствует размеру поддона.
- 4) Необходимо убеднться также, что угол наклона стены не намого отличается от 90°, так как это может влиять на расширяемость кабины и в некоторых случаях это может повлиять на ее функционирование.
- 5) Кабины без каркаса должны быть установлены на внутренний край поддона для размещения вопнореза.
- 6) Для мастера по установке: внимательно следовать приложенным инструкциям.
- 7) В случае авторизованного возврата, товар должен быть вновь упакован и иметь тот же вид и характеристикъяки, что и на момент птосгавки.

При любых затруднениях обращаться к поставщику'.

### ЭКСПЛУАТАЦИЯ И ТЕХНИЧЕСКОЕ ОБСЛУЖИВАНИЕ:

- 1) Для периодической очистки всех поверхностей душевой кабины и особенно ее аюминеивьпх и нласкиковых деталей, советуем использовать воду с добавлением мягких хозяйственных моющих средств и используя губку или мягкую ткань. Не использовать агрессивные чистящие и абразивные средства, средства против образования накипи.
- 2) Для продолжительной и хорошей работы оборудования, необходимо периодически проводить общий технический осмотр н в особенности регулировать и смазывать подвижные части.

**SAMO SpA** - Via Cav. Orvile Venturato, 1 - 37040 Bonavigo (VR) Italy  
Tel. (+39) 0442 73018 - Fax (+39) 0442 670033  
[www.samo.it](http://www.samo.it) • [samo@samo.it](mailto:samo@samo.it)

**SAMO FRANCE S.a.r.l.** - 109 Avenue Du Merlan - 13014 Marseille (F)  
Tel. +33 (0) 491 582063 - Fax +33 (0) 491 635546  
[commercial@samofrance.fr](mailto:commercial@samofrance.fr)

**INDA ESPAÑA S.L.** - Avda. Barcelona, 238 Nave A9 Pol. Ind. El Pla. - 08750 Molins De Rei - España  
Tel. +34 (0) 93 680 43 17 - Fax +34 (0) 93 680 43 50  
[pedidos@samo.es](mailto:pedidos@samo.es)



l'esperienza italiana della doccia