

Grand Polaris



Angolo a quattro ante,
due pareti fisse e due battenti apribili verso l'esterno.
Apertura ad ante ripiegabili grazie a cerniere sollevabili e
snodate a 180° verso l'esterno

Paroi de douche d'angle,
deux panneaux avec ouverture pivotant vers l'extérieur sur deux
panneaux fixes. Ouverture par panneaux ouvrant sur charnières
articulées à 180° avec ouverture vers l'extérieur

Corner shower enclosure,
two fixed panels and two outward opening pivot doors. Folding
panels opening through articulated outwards hinges at 180°

Mampara de ducha angular,
dos hojas fijas y dos abatibles hacia el exterior.
Apertura gracias a bisagras articuladas a 180° hacia el exterior

4-tlg. Eckeinstieg.
2 festen Wänden und 2 Schwingöffnung nach außen. Öffnung
mit beiklappbaren Türen, die dank der Beschlagszylinder um 180°
nach außen geklappt werden können

Hoekinstap met vier panelen, twee naar buiten
openzwaaiende panelen en twee vaste panelen. Volledig
openzwaaiend paneel d.m.v. gearticuleerde scharnieren op 180°
naar buiten toe

Четырехстворчатая угловая конструкция,
две стационарные панели и две распашные, открывающиеся
наружу. Открытие наружу при помощи складных створок,
благодаря шарнирным соединениям в 180°



H 195 cm. - V 6 mm.

Finitura profili

Finitions des profilés_Profiles finishing _Acabado perfiles
Profilfarbe_Profil afwerkingen _Отделка профилей



**ULU
brillantato cromo**
chromé brillant
brilliant chrome
aluminio cromo
Chrom glänzend
glanzend chrom
светлый блестящий хром



**L91
bianco opaco**
blanc mat
matt white
blanco mate
Matt Weiß
wit matte
белый Матовая



**L96
nero opaco**
noir mat
matt black
negro mate
Matt Schwarz
zwart matte
черный Матовая

Finitura pannelli

Finitions des panneaux_Panels finishing _Acabado perfiles
Glasart_Paneel afwerkingen _Отделка панелей



**TR
trasparente**
transparent
transparent
transparente
Klarglas
transparent
прозрачное



**AS
satinato Acqua**
satiné Acqua
satin Acqua
satinado Acqua
Satiniertes Glas Acqua
satijn Acqua
сатинованное
Acqua



H.100

**RF
trasparente con fascia Satinata**
transparent bande sérigraphiée
transparent with serigraphy band
serigrafia franja
Klarglas siebdruck Band
transparent zeefdruk band
прозрачное рисунок шелкография полоса

Angolo a quattro ante

Paroi de douche d'angle

Corner shower enclosure

Angular abatible

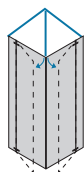
2-tlg Eckeinstieg




Hoekinstap met vier panelen

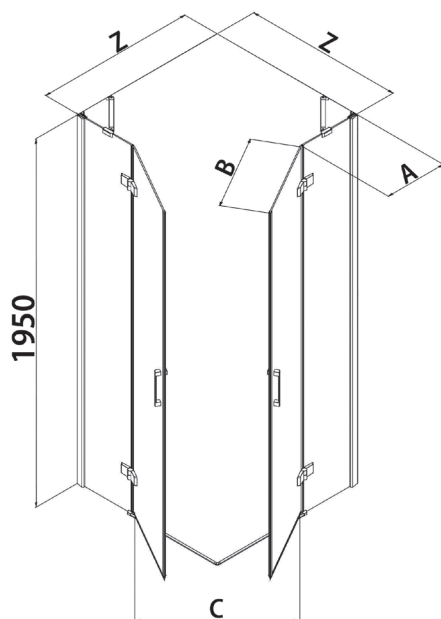
Четырехстворчатая угловая конструкция



Trattamento anticalcare di serie compreso nel prezzo
 Traitement anti-calcaire inclus dans le prix
 Anti-limescale treatment included in the price
 Tratamiento antical incluido en el precio
 Gegen Kalkablagerungen schützende Glasbehandlung im Preis inbegriffen
 Anti-kalkafwerking inbegrepen in de prijs
 Средство от известкового налета включено в цену



Z [cm]	Cod.	ingombro max Z + 1,6 [cm]	A [cm]	B [cm]	C [cm]	 [dm ³]	 [kg]	 [n°]
65-67,5	B3705	66,6-69,1	23,3-25,8	41,7	56	73	26	1
67,5-70	B3706	69,1-71,6	23,3-25,8	44,2	60	76	26,5	1
70,5-73	B3707	72,1-74,6	24,8-27,3	45,7	62	74	27,5	1
73-75,5	B3708	74,6-77,1	24,8-27,3	45,7	62	80	28,5	1
76,5-79	B3709	78,1-80,6	27,3-29,8	51,7	70	85	29	1
79-81,5	B3710	80,6-83,1	27,3-29,8	51,7	70	84	30	1
82-84,5	B3711	83,6-86,1	30,3-32,8	51,7	70	83	30,5	1
85-87,5	B3712	86,6-89,1	33,3-35,8	51,7	70	89	31	1
95-97,5	B3713	96,6-99,1	37,3-39,8	57,7	79	99	34	1
105-107,5	B3714	106,6-109,1	47,2-49,7	57,7	79	99	37	1
115-117,5	B3715	116,6-119,1	57,3-59,8	57,7	79	114	39	1

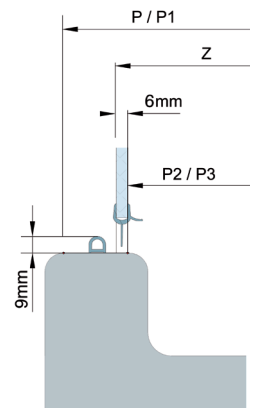
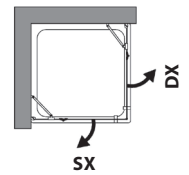
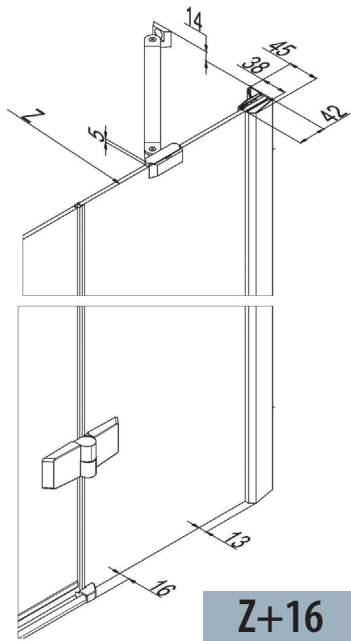
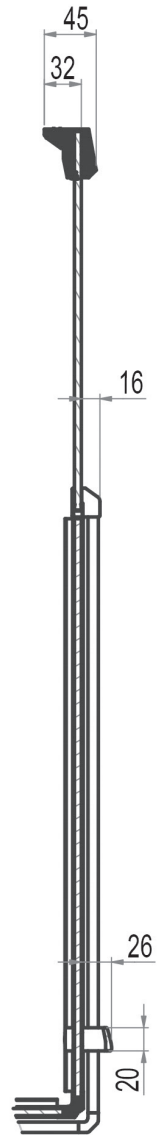
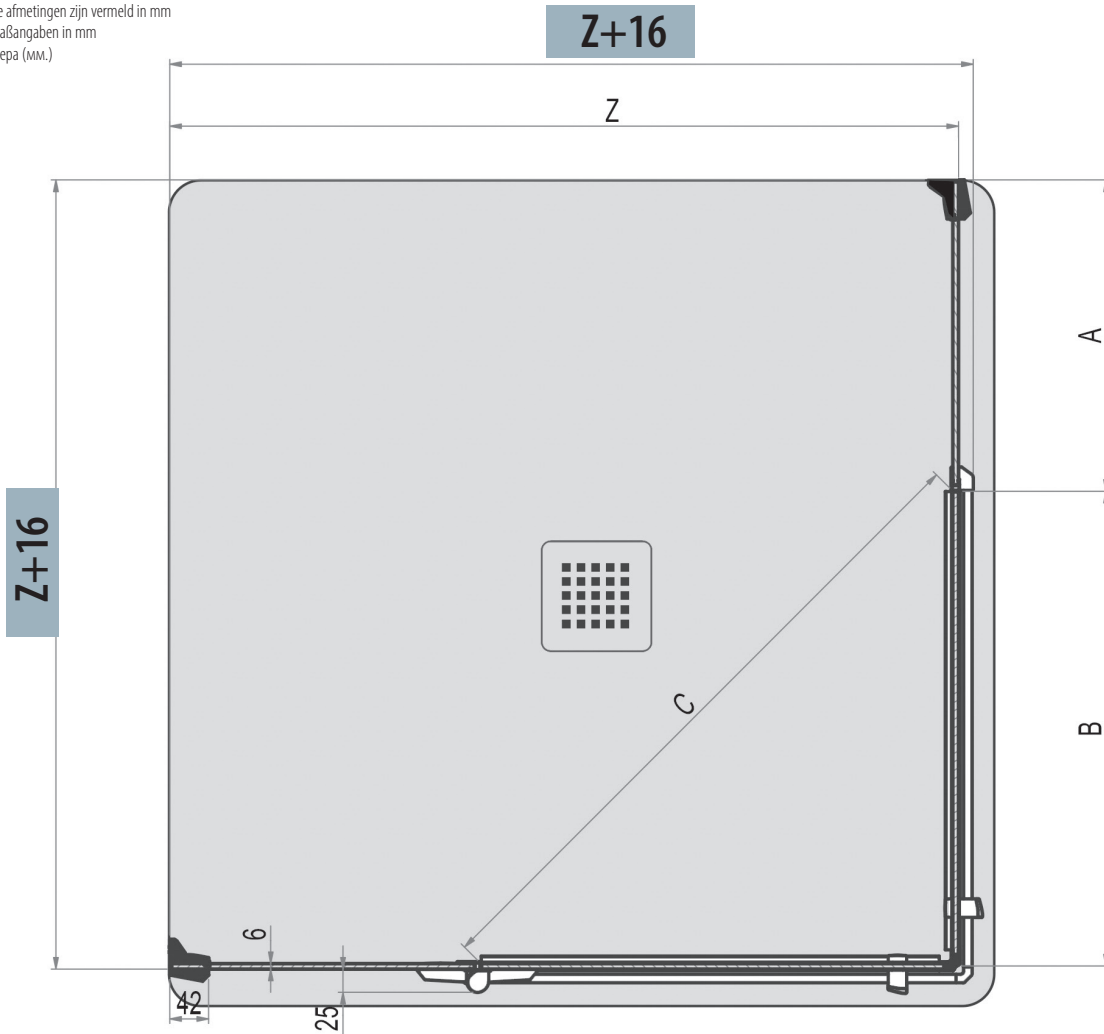


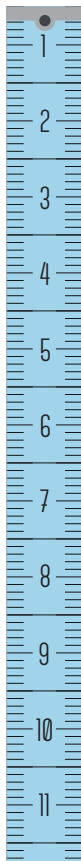
160 mm

Interasse maniglia
 Empattement de la poignée
 Handle wheelbase
 Distancia entre ejes de la manija
 Radstand handhaben
 Handvat wielbasis
 Колесная база ручки

Grand Polaris

Le dimensioni sono in mm
 Les dimensions sont indiquées en mm
 Sizes in mm
 Las medidas son en mm
 De afmetingen zijn vermeld in mm
 Maßangaben in mm
 Mepa (mm.)





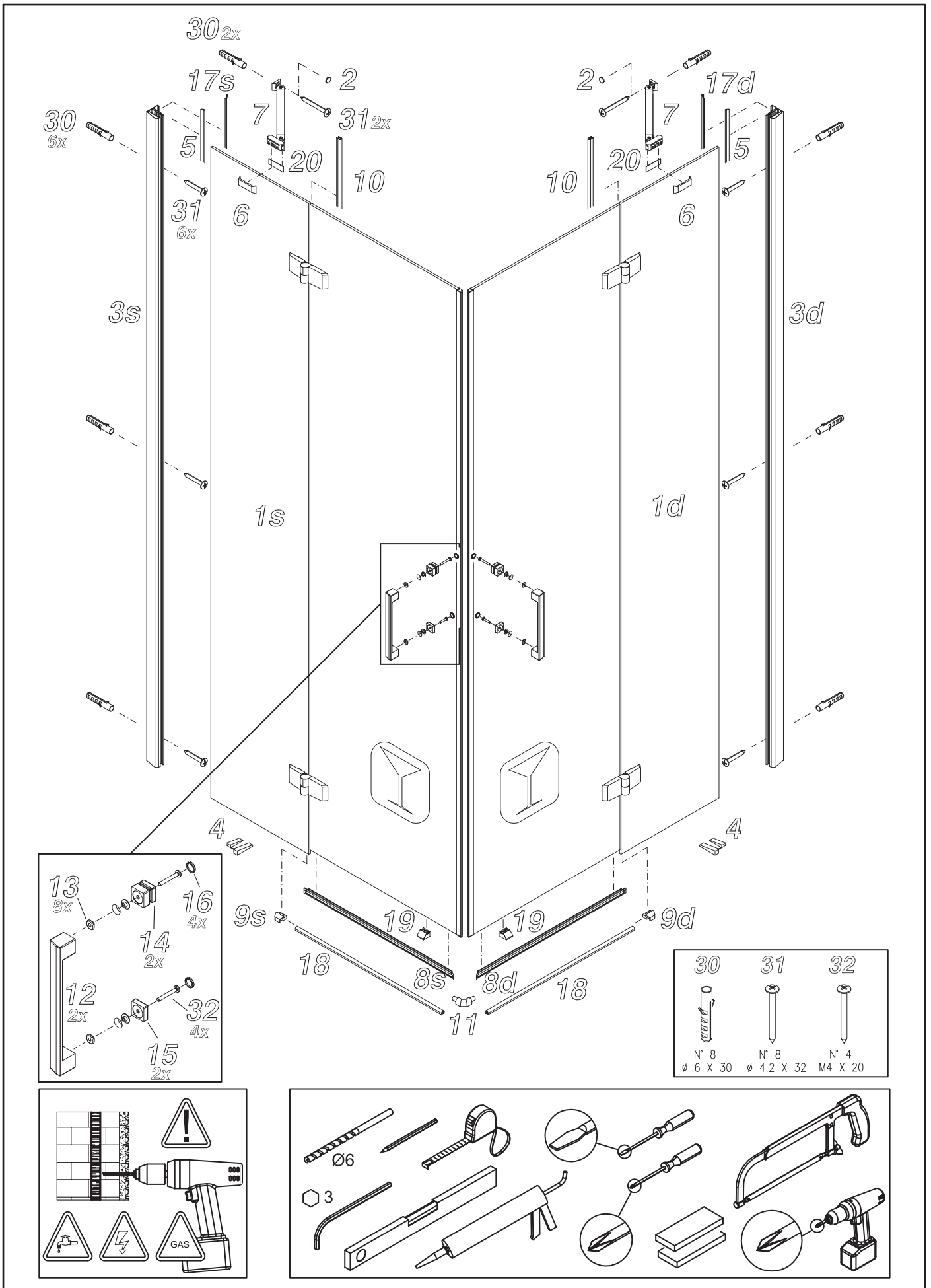
Prodotti Speciali - Produits Spéciaux - Special products - Productos Especiales - Sonderfertigungen - Maatwerk - Специальные Иродукты

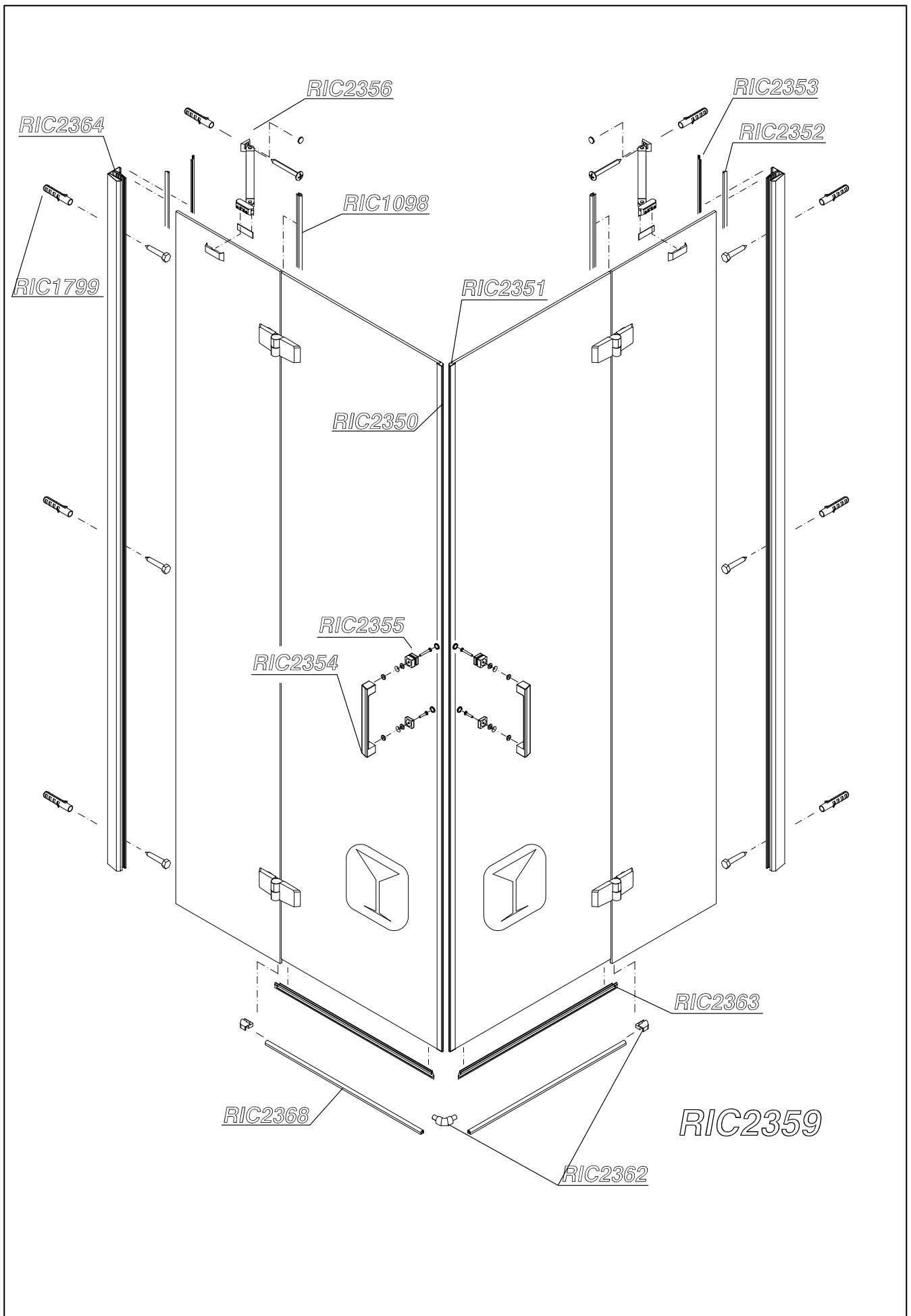
MISURE LIMITE	Altezza max 210 cm.	//	Larghezza max 120 cm.	Larghezza min 50 cm.
MESURES LIMITES	Hauteur max 210 cm.	//	Largeur max 120 cm.	Largeur min 50 cm.
LIMITS OF MEASUREMENTS	Height max 210 cm.	//	Width max 120 cm.	Width min 50 cm.
MEDIDAS LIMITE	Altura max 210 cm.	//	Anchura max 120 cm.	Anchura min 50 cm.
GRENZMAßE	Höhe max 210 cm.	//	Breite max 120 cm.	Breite min 50 cm.
EXTREME MATEN	Hoogte max 210 cm.	//	Breedte max 120 cm.	Breedte min 50 cm.
ПРЕДЕЛЬНЫЕ РАЗМЕРЫ:	Макс. высота 210 см	//	Макс. ширина 120 см	Мин. ширина 50 см

	I								
	II								
	III								



Inquadrare il QR code per collegarsi alla pagina del sito www.samo.it per vedere altre combinazioni di pannelli e profili





<p><i>RIC1098</i></p> <p>1x</p>	<p><i>RIC2350</i></p> <p>1x</p>	<p><i>RIC2364</i></p> <p>1x</p> <p>2 mt</p> <p>1x</p>	<p><i>RIC2353</i></p> <p>1x</p>
<p><i>RIC2368</i></p> <p>1x</p>			
<p><i>RIC2351</i></p> <p>1x (sx)</p> <p>1x (dx)</p> <p>2x</p>	<p><i>RIC2352</i></p> <p>2 mt</p>	<p><i>RIC1799</i></p> <p>6x</p> <p>4x</p> <p>6x</p> <p>4x</p>	<p><i>RIC2355</i></p> <p>1x</p> <p>1x</p> <p>2x</p> <p>2x</p>
<p><i>RIC2356</i></p> <p>1x</p>	<p><i>RIC2361</i></p> <p>1x</p> <p>1x</p> <p>1x</p>	<p><i>RIC2362</i></p> <p>1x (sx)</p> <p>1x (dx)</p> <p>1x (sx)</p> <p>1x (dx)</p> <p>1x</p>	<p><i>RIC2354</i></p> <p>1x</p> <p>2x</p>
<p><i>RIC2363</i></p> <p>1x</p> <p>1x</p>			