



# SKUARA

ACCESSORI \_ Accessories \_ Accessoires \_ Accessoires

Una serie diventata iconica del nostro brand. Ideando questa collezione siamo stati precursori di un trend poi diventato consuetudine per le nostre collezioni più identificative.

A range that has become iconic for our brand.

This collection turned us into the pioneers of a trend that later became the tradition for our most identifiable collections.

Une série devenue iconique pour notre marque. En concevant cette collection, nous avons été les précurseurs d'une tendance qui est devenue plus tard la référence de nos collections les plus identifiables.

Eine Serie, die zur Ikone unserer Marke geworden ist. Durch die Schaffung dieser Kollektion haben wir einen Trend vorweggenommen, der später für unsere prägendsten Kollektionen zur Gewohnheit geworden ist.

## Finiture \_ Finishes \_ Finitions \_ Afwerkingen

### Ottone cromato

Chromed brass

Laiton chromé

Verchromtes Messing



**.29**

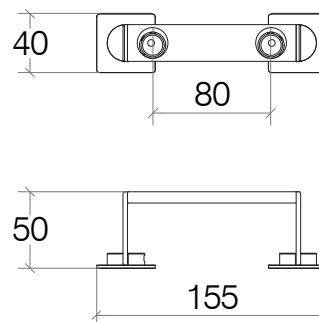





# SKUARA

## 52853

### Appendino doppio

Double hook / Patère double / Hacken doppelt



<b>cod. 52853</b>				Ottone cromato Chromed brass Laiton chromé Verchromtes Messing
<b>EAN 8005049172987</b>	0,332	2,240	1	

Peso e volume lordo / Gross weight and volume / Poids et volume brut / Bruttogewicht und Volumen



Fissaggio a muro  
Wall mounting with screws  
Fixation murale par vis  
Wandbefestigung mit Schraube

#### PULIZIA e MANUTENZIONE

Pulire con un sapone neutro, applicare con un panno umido, strofinare leggermente, lasciar agire brevemente e quindi sciacquare con acqua. Infine lucidare con un panno morbido e asciutto. Per macchie di calcare pulire con una soluzione di acqua (80%) e aceto bianco (20%), per un'azione igienizzante aggiungere alla soluzione del bicarbonato di sodio. Asciugare sempre la superficie in modo da evitare le macchie derivanti dall'acqua.

Avvertenze: La resistenza alla corrosione al nichel-cromo si riduce sotto l'azione di acidi e composti alogenati (cloruri, bromuri, ioduri). Non utilizzare mai soluzioni a base di cloro (candeggina), detersivi o spugne abrasive. Evitare la ruggine causata da materiali esterni (ad es. paglietta di acciaio ecc.).

#### CARE and MAINTENANCE

Clean with a mild soap, apply with a damp cloth, rub lightly, leave it briefly and then rinse with water. Finally polish with a soft, dry cloth. To remove the limestone stains, clean with a solution of water (80%) an white vinegar (20%), to sanitize add baking soda. Always dry the surface in order to prevent stains caused by water. Warnings: The corrosion resistance of the steel is reduced by acids and halogen compounds (chlorides, bromides, iodides). Never use solutions containing chlorine (bleach), detergents or abrasive sponges. Prevent rust caused by external materials (eg. Scouring steel, etc..).