

# Open scorrevole



## Open scorrevole

Cabina doccia spaziosa caratterizzata da area di accesso dedicata e anta fissa e porta scorrevole.

È possibile il montaggio anche senza piatto doccia.

## Open Coulissante

Paroi de douche spacieuse, caractérisée par une zone d'accès dédiée et une paroi fixe et une porte coulissante. L'accès à la douche peut être totalement libre.

Possibilité de montage aussi sans receveur de douche.

## Open Sliding door

Spacious shower enclosure, featured by dedicated access area with sliding door and fixed panel. Shower access area can be totally free.

Possible installation also without shower tray.

## Open con puerta corredera

Box ducha de dimensiones grandes caracterizado por área de acceso dedicada para una puerta corredera y hoja fija. El espacio de acceso a la ducha puede ser totalmente libre.

La instalación es posible también sin plato ducha.

## Open mit Schiebetür

Geräumige Duschkabine, gekennzeichnet durch Eingangsbereich und Festteil und Schiebetür. Der Eingangsbereich zur Dusche ist offen, ohne Tür. Möglichkeit der Montage ohne Brausewanne.

## Open Schuivend

Ruime douche cel gekenmerkt door zijn specifieke instap en vast paneel en Schuifdeur. Toegang tot de doucheruimte kan zowel open. Mogelijkheid tot plaatsing zonder douchetub.

## Open с раздвижной створкой

Просторная душевая кабина характеризуется специальной входной зоной и стационарной створкой с раздвижной створкой.

Входной проем душа свободный. Можно осуществить монтаж и без поддона для душа.

GS-RF

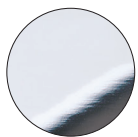


H 206,5 cm. - V 8 mm.

## Finitura profili

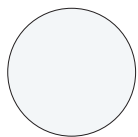
Finitions des profilés\_Profiles finishing \_Acabado perfiles

Profilfarbe\_Profiel afwerkingen\_Отделка профилей



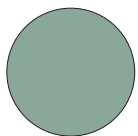
### ULU brillantato cromo

chromé brillant  
brilliant chrome  
aluminio cromo  
Chrom glänzend  
glanzend chrom  
светлый блестящий хром



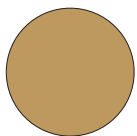
### L91 bianco

bianc  
white  
blanco  
Weiß  
wit  
белый



### L73 Sage

sage  
sage  
sage  
Sage  
sage  
sage



### L86 Ambra

ambra  
ambra  
ambra  
Ambra  
ambra  
ambra



### L96 nero

noir  
black  
negro  
Schwarz  
zwart  
черный

## Finitura pannelli

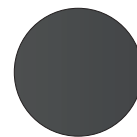
Finitions des panneaux\_Panels finishing \_Acabado perfiles

Glasart\_Paneel afwerkingen\_Отделка панелей



### TR trasparente

transparent  
transparent  
transparente  
Klarglas  
transparent  
прозрачное



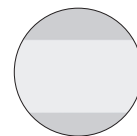
### TG trasparente Grigio

transparent Gris  
transparent Grey  
transparente gris  
Klarglas Grau  
grijs transparent  
серое прозрачное



### GS Grigio satinato

gris Satiné  
satin Grey  
satinado gris  
Satiniertes Glas Grau  
grijs satijn  
сатинованное серое



### RF trasparente con fascia Satinata

transparent bande sérigraphiée  
transparent with serigraphy band  
serigrafia franja  
Klarglas siebdruck Band  
transparent zeefdruk band  
прозрачное рисунок шелкография полоса

# Open scorrevole

Open Coulissante

Open Sliding door

Open con puerta corredera

Open mit Schiebetür

Open Schuivend

Open с раздвижной створкой



**Trattamento anticalcare di serie compreso nel prezzo**

Traitement anti-calcaire inclus dans le prix

Anti-limescale treatment included in the price

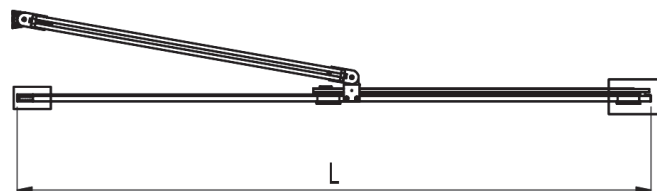
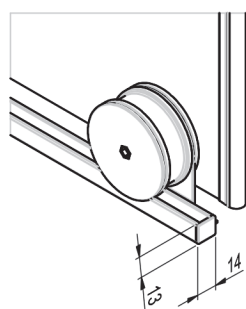
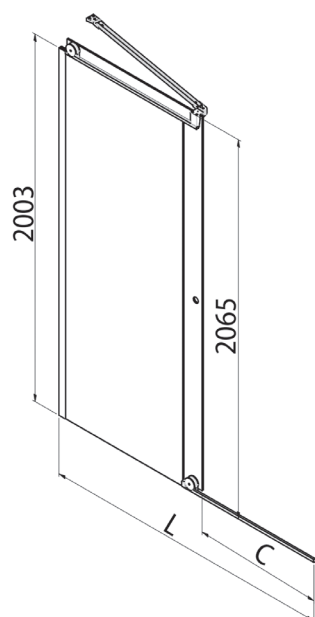
Tratamiento antical incluido en el precio

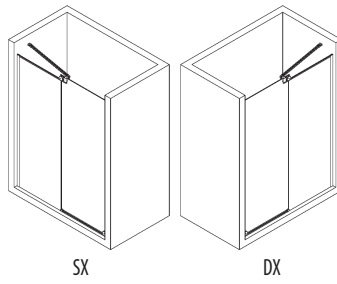
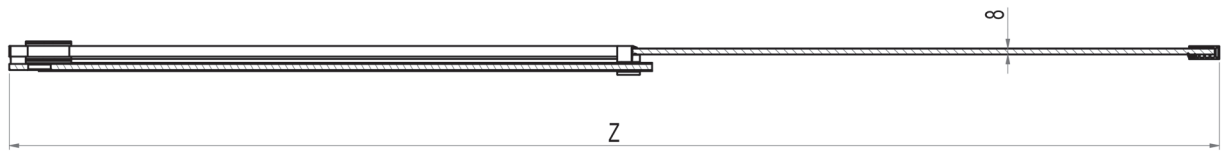
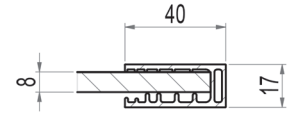
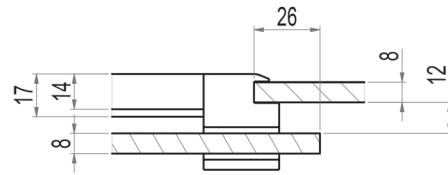
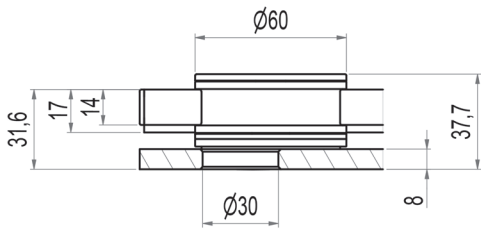
Gegen Kalkablagerungen schützende Glasbehandlung im Preis begriffen

Anti-kalkafwerking inbegrepen in de prijs

Средство от известкового налета включено в цену

L [cm]	Cod.	C [cm]	 [dm³]	 [kg]	 [n°]
100	B4600	42	144	50	1
120	B4601	52	174	60	1
140	B4602	62	244	67	1
160	B4603	72	280	76	1
180	B4604	82	314	84	1



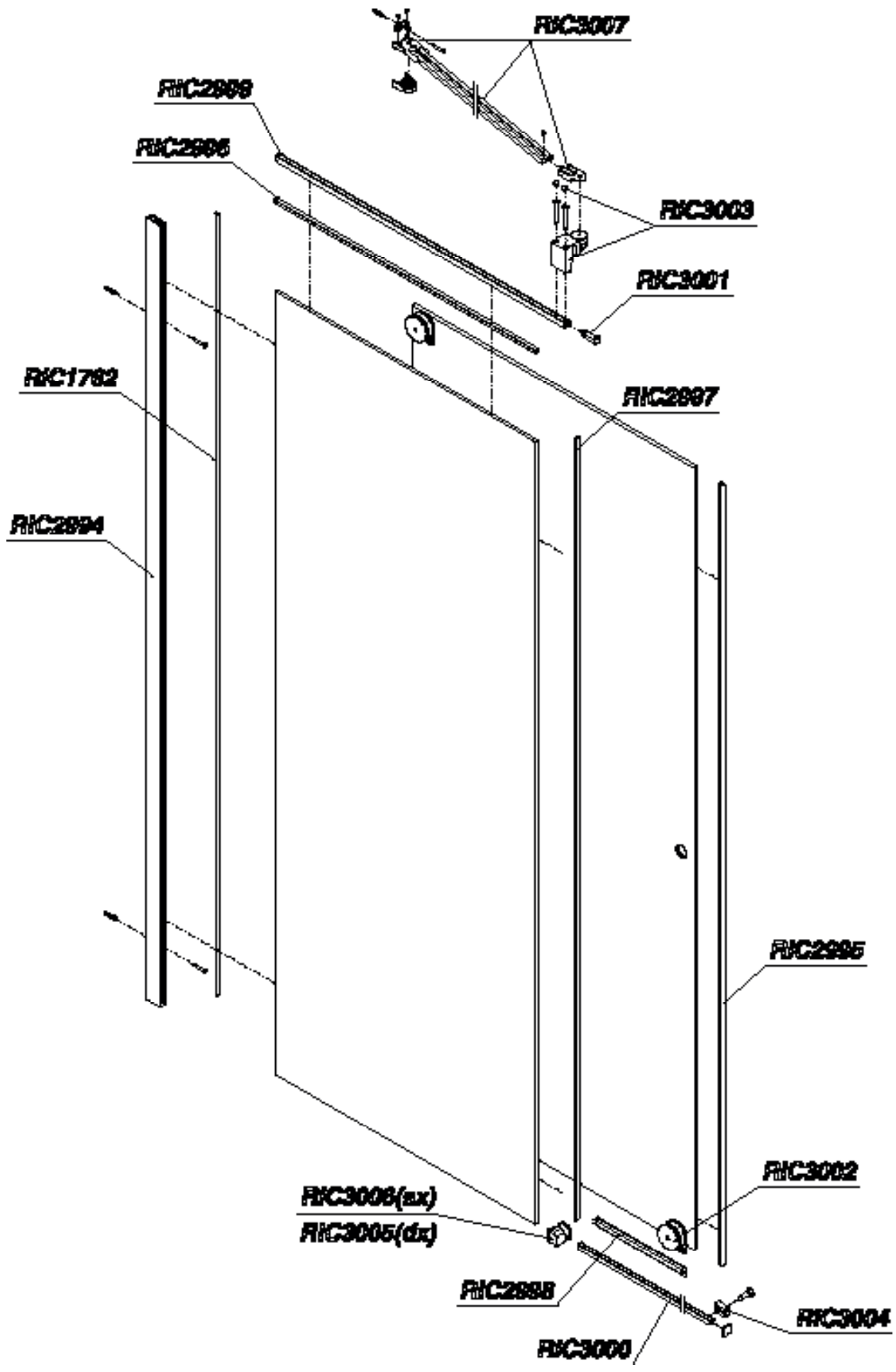


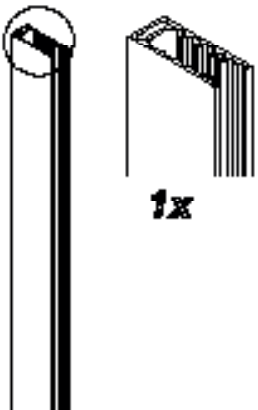
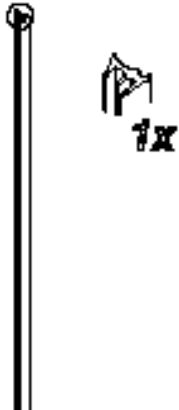


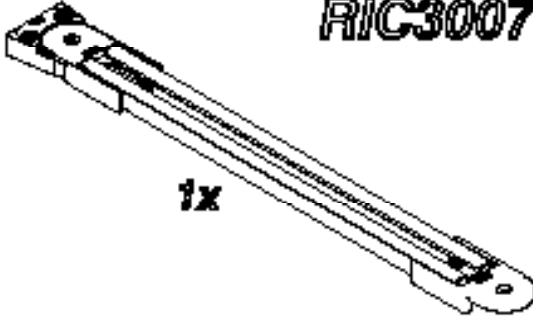
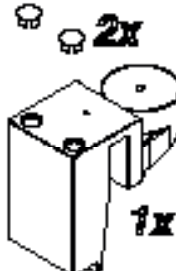
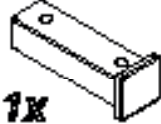
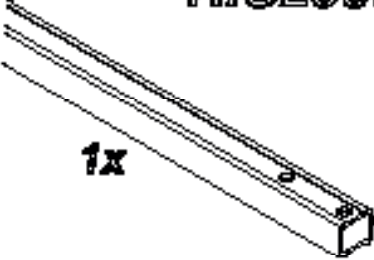
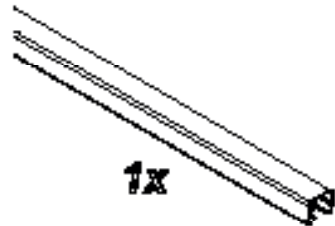
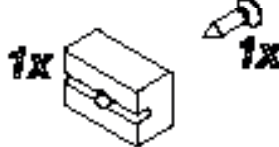
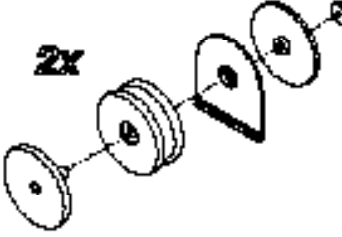
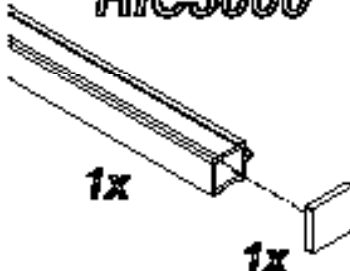
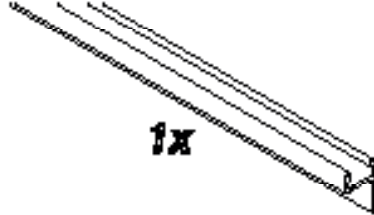




Prodotti Speciali - Produits Spéciaux - Special products - Productos Especiales - Sonderafertigungen - Maatwerk - Специальные Иродукты

MISURE LIMITE	Altezza max 220 cm.	Altezza min 150 cm.	Larghezza max 200 cm.	Larghezza min 80 cm.
MESURES LIMITES	Hauteur max 220 cm.	Hauteur min 150 cm.	Largeur max 200 cm.	Largeur min 80 cm.
LIMITS OF MEASUREMENTS	Height max 220 cm.	Height min 150 cm.	Width max 200 cm.	Width min 80 cm.
MEDIDAS LIMITE	Altura max 220 cm.	Altura min 150 cm.	Anchura max 200 cm.	Anchura min 80 cm.
GRENZMAßE	Höhe max 220 cm.	Höhe min 150 cm.	Breite max 200 cm.	Breite min 80 cm.
EXTREME MATEN	Hoogte max 220 cm.	Hoogte min 150 cm.	Breedte max 200 cm.	Breedte min 80 cm.
ПРЕДЕЛЬНЫЕ РАЗМЕРЫ:	Макс. высота 220 см	Мин. высота 150 см	Макс. ширина 200 см	Мин. ширина 80 см

	I								
	II								
	III								



<p><b>RIC2994</b></p>  <p>1x</p>	<p><b>RIC1762</b></p>  <p>1x</p>	<p><b>RIC2997</b></p>  <p>1x</p>	<p><b>RIC2995</b></p>  <p>1x</p>
<p><b>RIC3007</b></p>  <p>1x</p>		<p><b>RIC3003</b></p>  <p>2x</p> <p>1x</p>	<p><b>RIC3001</b></p>  <p>1x</p>
<p><b>RIC2999</b></p>  <p>1x</p>	<p><b>RIC2996</b></p>  <p>1x</p>	<p><b>RIC3004</b></p>  <p>1x</p> <p>1x</p>	
<p><b>RIC3002</b></p>  <p>2x</p>	<p><b>RIC3000</b></p>  <p>1x</p> <p>1x</p>	<p><b>RIC2998</b></p>  <p>1x</p>	
<p><b>RIC3006(sx)</b></p>  <p>1x</p>	<p><b>RIC3005(dx)</b></p>  <p>1x</p>		