



Parete pieghevole a tre ante per vasca con apertura verso l'interno e verso l'esterno.
Il verso di apertura si stabilisce durante l'installazione.

Pare-bain
avec ouverture vers l'intérieur et l'extérieur.
L'ouverture sur le côté est établie lors de l'installation.

Three folding panels bath screen
with inwards and outwards folding panels. The opening side is established during installation.

Tres hojas abatible para bañera
Mampara con paneles plegables. Apertura hacia el interior y hacia el exterior. El lado de apertura se establece durante la instalación.

3-tlg Wannenaufsatz
Faltwand mit drei Flügeln, mit Öffnung nach innen und nach außen.
Die Öffnung dieser Seite wird während der Installation eingerichtet.

Driedelige badscherm
met opening naar buiten en naar binnen. De opening kant is vastgesteld tijdens de installatie.

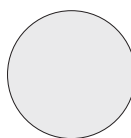
Панели ванны
Складная трехстворчатая панель ванны
Складная трехстворчатая панель ванны с открытием вовнутрь и наружу. Про устанавливается во время установки.



H 135 cm. - V 3 mm.

Finitura profili

Finitions des profilés_Profiles finishing _Acabado perfiles
Profilfarbe_Profiel afwerkingen_Отделка профилей



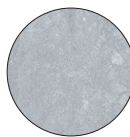
L01
bianco
blanc
white
blanco
Weiß
wit
белый

Finitura pannelli

Finitions des panneaux_Panels finishing _Acabado perfiles
Glasart_Paneel afwerkingen_Отделка панелей



TR
trasparente
transparent
transparent
transparente
Klarglas
transparent
прозрачное



SE
Setola
Setola
Setola
Setola
Setola
Setola

Parete pieghevole a tre ante per vasca

Paroi pour baignoire à trois panneaux repliables




Three folding panels bath screen

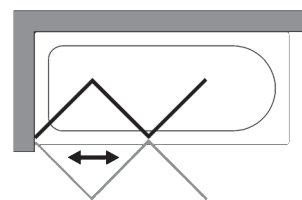
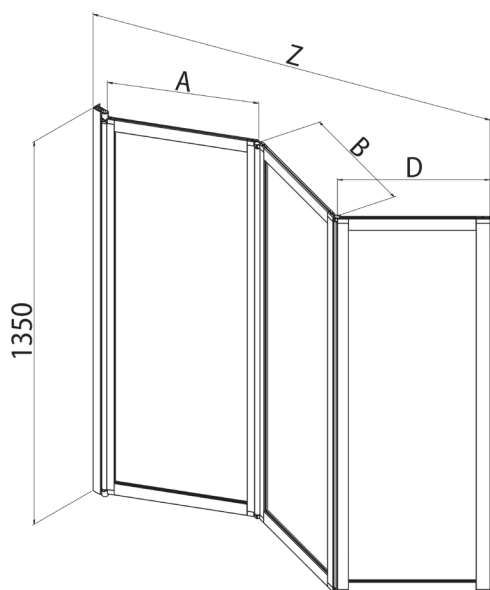
Tres hojas abatible para bañera

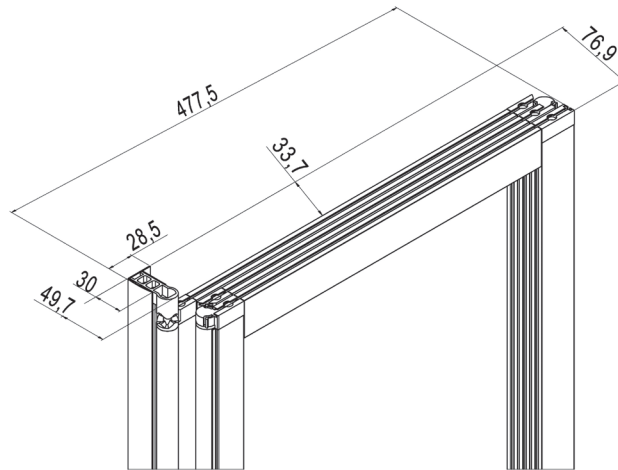
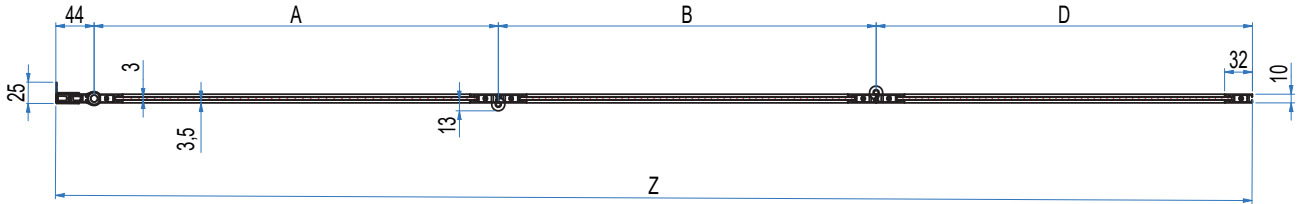
3-tlg Wannenaufsatz

Badscherm met drie vouwpanelen

Панели ванны

Z [cm]	Cod.	A [cm]	B [cm]	D [cm]	 [dm ³]	 [kg]	 [n°]
137-139	B1384	44,9	43,1	44	66	26	1
						14	1







Prodotti Speciali - Produits Spéciaux - Special products - Productos Especiales - Sonderfertigungen - Maatwerk - Специальные Иродукты

MISURE LIMITE	Altezza max 160 cm.	Altezza min 120 cm.	Larghezza max 145 cm.	Larghezza min 60 cm.
MESURES LIMITES	Hauteur max 160 cm.	Hauteur min 120 cm.	Largeur max 145 cm.	Largeur min 60 cm.
LIMITS OF MEASUREMENTS	Height max 160 cm.	Height min 120 cm.	Width max 145 cm.	Width min 60 cm.
MEDIDAS LIMITE	Altura max 160 cm.	Altura min 120 cm.	Anchura max 145 cm.	Anchura min 60 cm.
GRENZMAßE	Höhe max 160 cm.	Höhe min 120 cm.	Breite max 145 cm.	Breite min 60 cm.
EXTREME MATEN	Hoogte max 160 cm.	Hoogte min 120 cm.	Breedte max 145 cm.	Breedte min 60 cm.
ПРЕДЕЛЬНЫЕ РАЗМЕРЫ:	Макс. высота 160 см	Мин. высота 120 см	Макс. ширина 145 см	Мин. ширина 60 см

	I								
	II								
	III								

