

# Europa SP



**Porta ad un'anta a battente con parete fissa in linea.**  
Apertura verso l'interno e l'esterno.  
Profili superiori e verticali portanti, assenza di quelli inferiori.

**Paroi de douche à un panneau à battant et paroi fixe en ligne.** Ouverture pivotante vers l'intérieur et l'extérieur. Profils supérieurs et verticaux portants, absence de profilé inférieur.

**Shower enclosure with pivot door and fixed panel.**  
Inward and outward opening pivot door. The structure is build of vertical and top profiles, absence of bottom profiles.

**Puerta con un panel abatible y panel fijo en linea.** Apertura con hoja abatible hacia el interior y el exterior. La estructura está formada de perfiles verticales y superiores, ausencia de perfiles inferiores.

**Drehtür mit Festwand.**  
Öffnung mit Drehtür nach innen und außen. Obere und senkrechte Tragprofile, sowie dezent gehaltene Profile unten.

**Vleugel deur met vaste wand.**  
Omkeerbaar voor bepaling openingzijde. Dragende verticale en bovenliggende profielen, profielloos onderaan.

**Одностворчатая распашная дверь с Стационарная панель.**  
Открываем ввнутри и наружу.  
Несущие верхний и вертикальные профили, нижние отсутствуют.

5 anni di garanzia\_Garantie 5 an\_5 Years Warranty\_  
Garantia De 5 Años\_5 Jahre Garantie\_5 Jaar  
Garantie\_ЛЕТ ГАРАНТИЯ

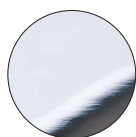
5



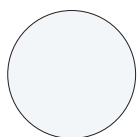
H 196,5 cm. - V 6 mm.

## Finitura profili

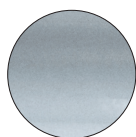
Finitions des profilés\_Profiles finishing \_Acabado perfiles  
Profilfarbe\_Profil afwerkingen \_Отделка профилей



**ULU  
brillantato cromo**  
chromé brillant  
brilliant chrome  
aluminio cromo  
Chrom glänzend  
glanzend chrom  
светлый блестящий хром



**L01  
bianco**  
blanc  
white  
blanco  
Weiß  
wit  
белый



**SAR  
satinato argento**  
satiné argent  
silver glazed satin  
satinado plata  
Satinierter silber  
satijn zilver  
сатинированное  
серебро

## Finitura pannelli

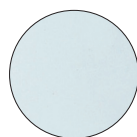
Finitions des panneaux\_Panels finishing \_Acabado perfiles  
Glasart\_Panel afwerkingen \_Отделка панелей



**TR  
trasparente**  
transparent  
transparent  
transparente  
Klarglas  
transparent  
прозрачное



**ST  
Stampato**  
granité  
frosté  
estampado  
Bedrucktes Glas  
gemarteld  
узорчатое



**AS  
Satinato Acqua**  
satiné Acqua  
satin Acqua  
satinado Acqua  
Satiniertes Glas Acqua  
satijn Acqua  
сатинированное Acqua

## Porta ad un'anta a battente con parete fissa in linea

Porte de douche à un panneau à battant et paroi fixe en ligne

Shower enclosure with pivot door and fixed panel

Puerta abatible con panel fijo en línea

Drehtür mit Festwand

Vleugel deur met vaste wand

Одностворчатая распашная дверь с Стационарная панель



Trattamento anticalcare di serie compreso nel prezzo

Traitement anti-calcaire inclus dans le prix

Anti-limescale treatment included in the price

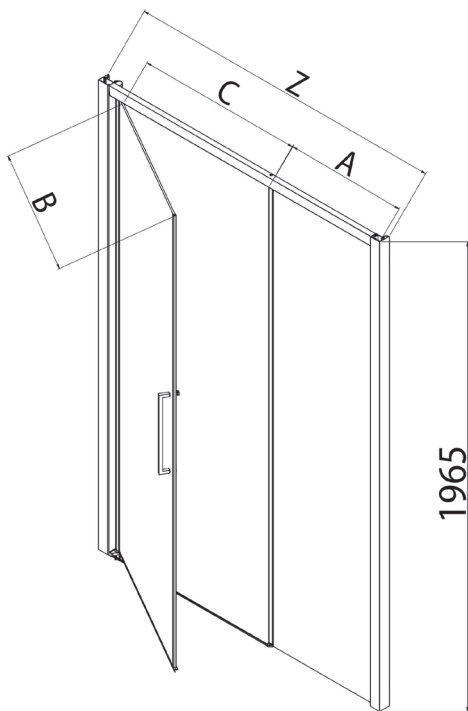
Tratamiento antical incluido en el precio

Gegen Kalkablagerungen schützende Glasbehandlung im Preis inbegriffen

Anti-kalkafwerking inbegrepen in de prijs

Средство от известкового налета включено в цену

| Z<br>[cm] | Cod.  | A<br>[cm] | B<br>[cm] | C<br>[cm] | [dm <sup>3</sup> ] | [kg] | [n°] |
|-----------|-------|-----------|-----------|-----------|--------------------|------|------|
| 96-101    | B7970 | 35,1-37,6 | 53,8      | 52        | 121                | 37   | 1    |
| 106-111   | B7971 | 33,1-35,6 | 65,8      | 64        | 137                | 40   | 1    |
| 116-121   | B7972 | 35,1-37,6 | 73,8      | 72        | 145                | 42   | 2    |
| 126-131   | B7973 | 45,1-47,6 | 73,8      | 72        | 158                | 46   | 2    |
| 136-141   | B7974 | 55,1-57,6 | 73,8      | 72        | 260                | 51   | 2    |
| 146-151   | B7975 | 65,1-67,6 | 73,8      | 72        | 265                | 52   | 2    |
| 156-161   | B7976 | 75,1-77,6 | 73,8      | 72        | 286                | 57   | 2    |
| 166-171   | B7977 | 85,1-87,6 | 73,8      | 72        | 294                | 60   | 2    |



**320 mm**

Interasse maniglia

Empattement de la poignée

Handle wheelbase

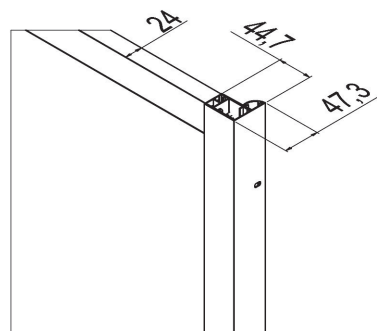
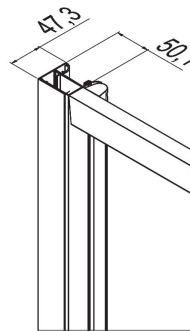
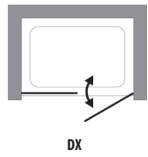
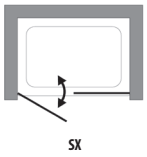
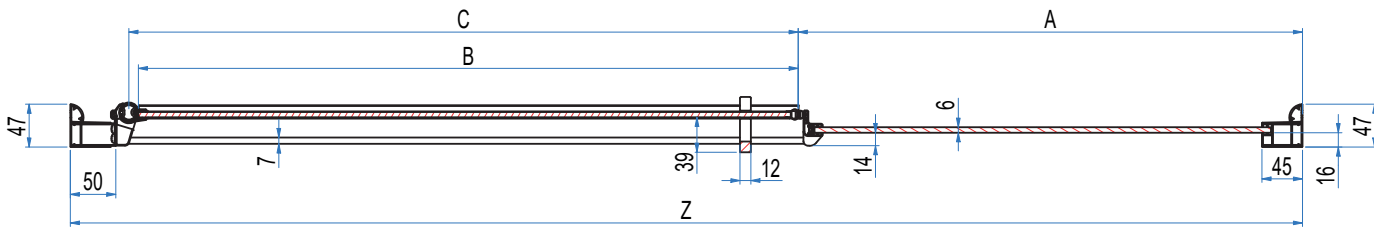
Distancia entre ejes de la manija

Radstand handhaben

Handvat wielbasis

Колесная база ручки

**samo**

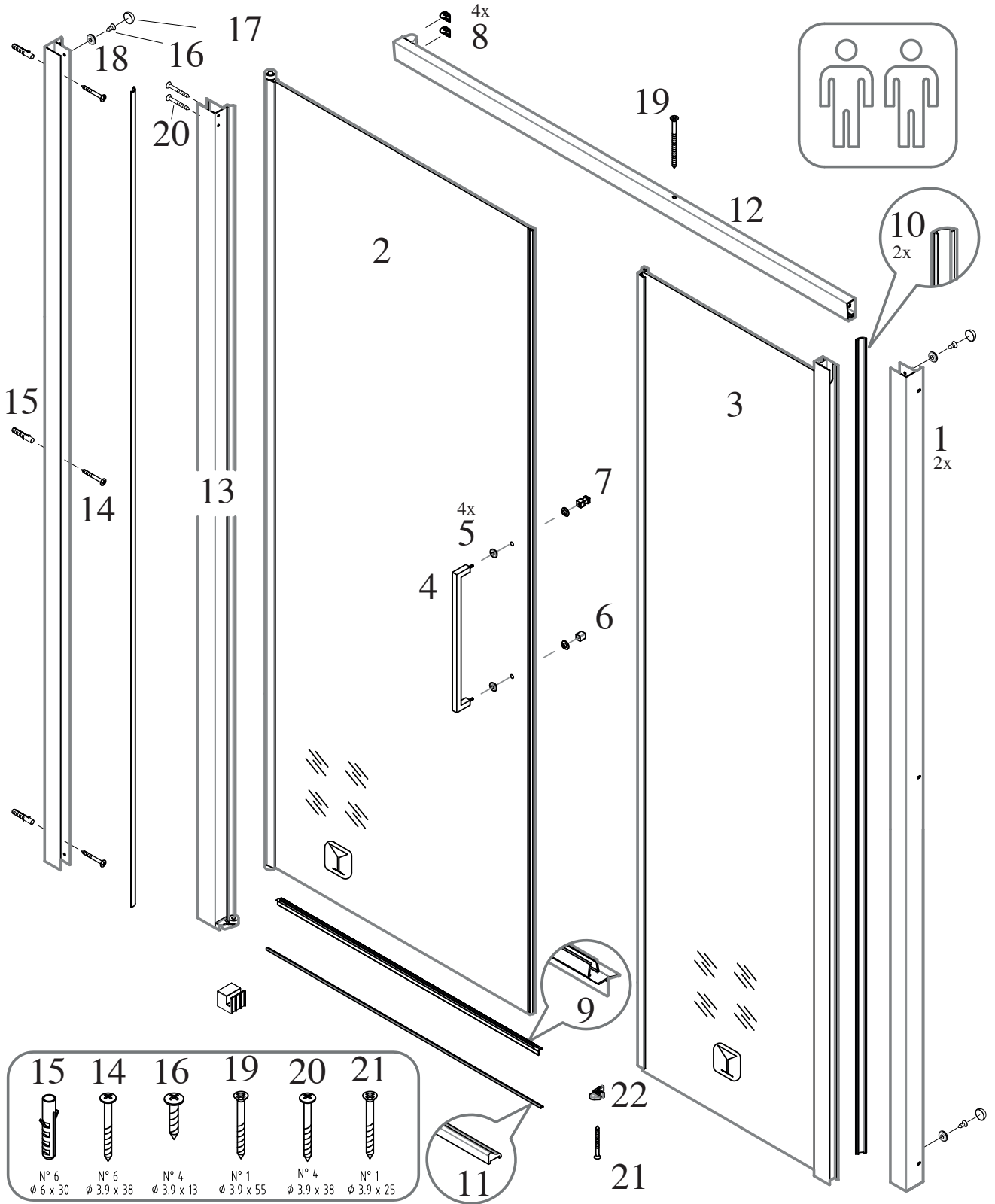




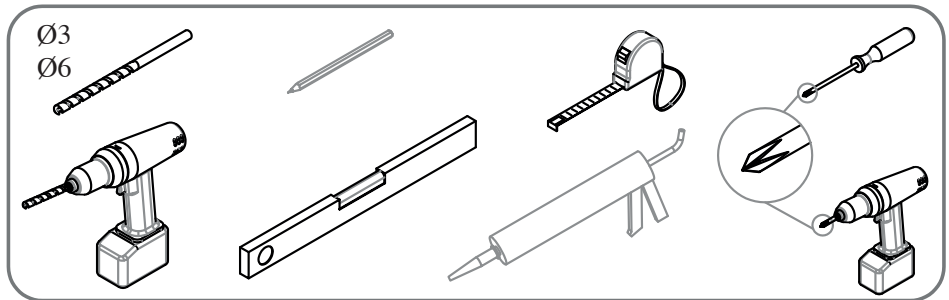
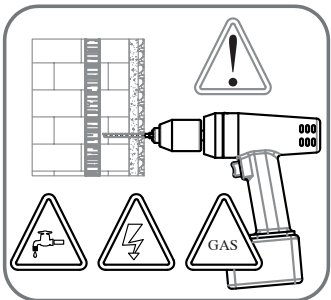
Prodotti Speciali - Produits Spéciaux - Special products - Productos Especiales - Sonderfertigungen - Maatwerk - Специальные Иродукты

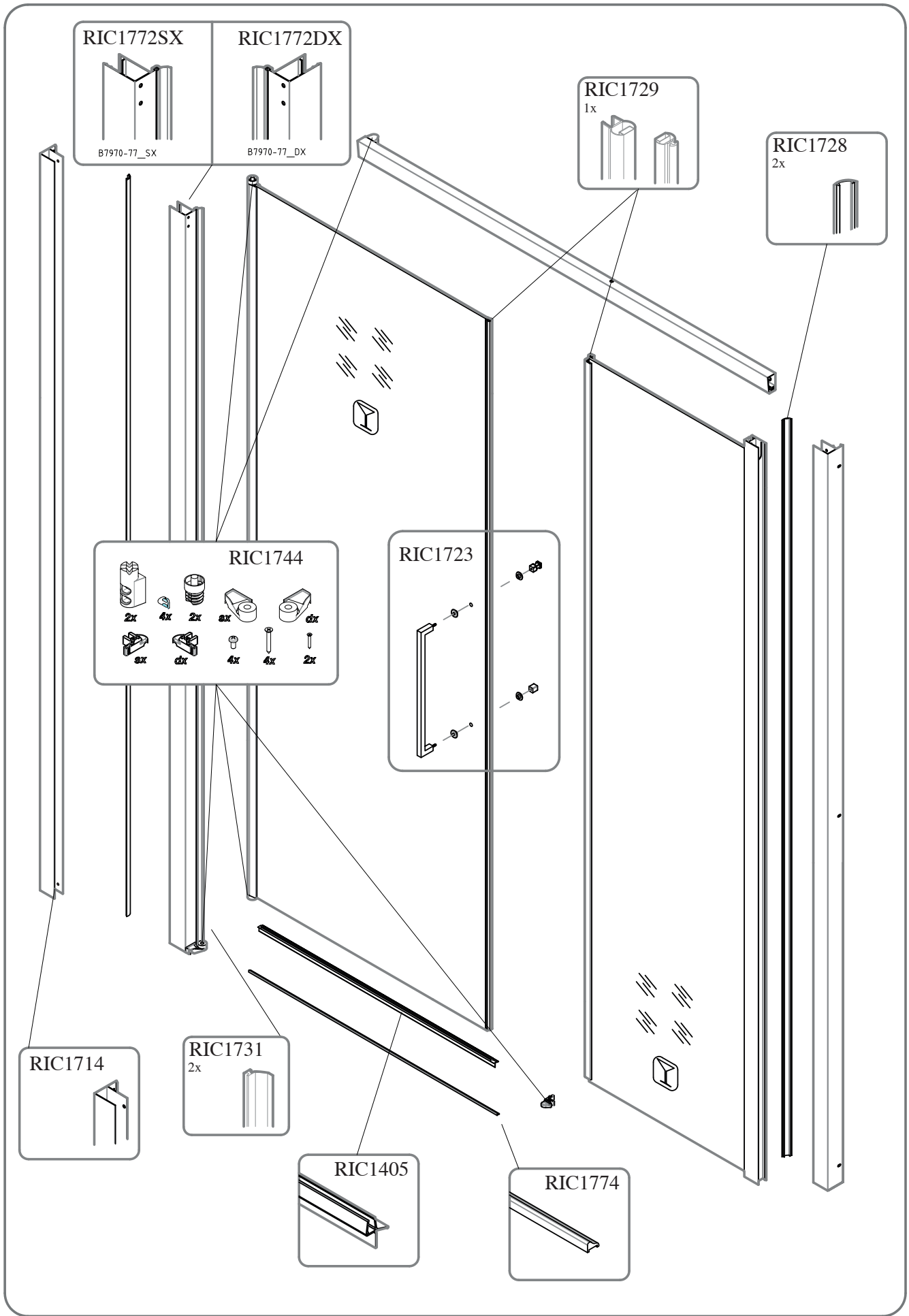
|                        |                     |                       |                      |  |
|------------------------|---------------------|-----------------------|----------------------|--|
| MISURE LIMITE          | Altezza max 200 cm. | Larghezza max 200 cm. | Larghezza min 80 cm. |  |
| MESURES LIMITES        | Hauteur max 200 cm. | Largeur max 200 cm.   | Largeur min 80 cm.   |  |
| LIMITS OF MEASUREMENTS | Height max 200 cm.  | Width max 200 cm.     | Width min 80 cm.     |  |
| MEDIDAS LIMITE         | Altura max 200 cm.  | Anchura max 200 cm.   | Anchura min 80 cm.   |  |
| GRENZMAßE              | Höhe max 200 cm.    | Breite max 200 cm.    | Breite min 80 cm.    |  |
| EXTREME MATEN          | Hoogte max 200 cm.  | Breedte max 200 cm.   | Breedte min 80 cm.   |  |
| ПРЕДЕЛЬНЫЕ РАЗМЕРЫ:    | Макс. высота 200 см | Макс. ширина 200 см   | Мин. ширина 80 см    |  |

|  |     |  |  |  |  |  |  |  |  |
|--|-----|--|--|--|--|--|--|--|--|
|  | I   |  |  |  |  |  |  |  |  |
|  | II  |  |  |  |  |  |  |  |  |
|  | III |  |  |  |  |  |  |  |  |

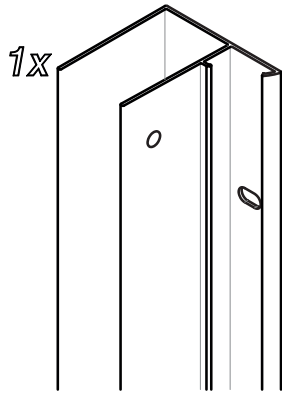


- |          |            |            |            |            |            |
|----------|------------|------------|------------|------------|------------|
| 15       | 14         | 16         | 19         | 20         | 21         |
|          |            |            |            |            |            |
| N° 6     | N° 6       | N° 4       | N° 1       | N° 4       | N° 1       |
| Ø 6 x 30 | Ø 3.9 x 38 | Ø 3.9 x 13 | Ø 3.9 x 55 | Ø 3.9 x 38 | Ø 3.9 x 25 |

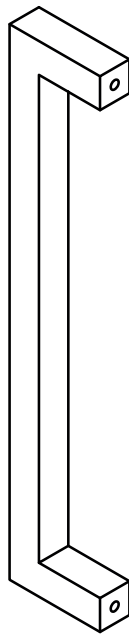





RIC1714




RIC1723



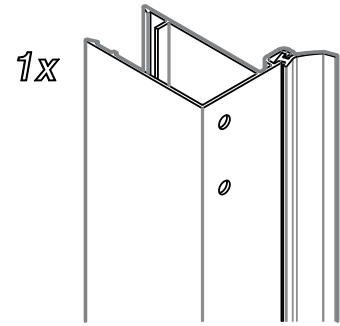
4x 

2x 

1x 

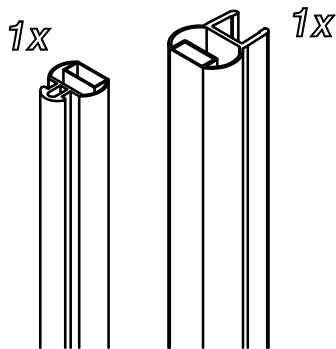
1x 

RIC1772SX

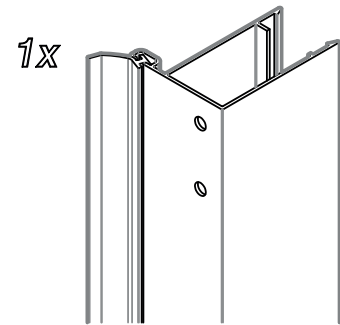


B7970-77\_SX

RIC1729

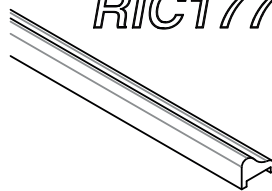


RIC1772DX

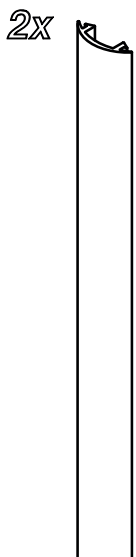


B7970-77\_DX

RIC1774



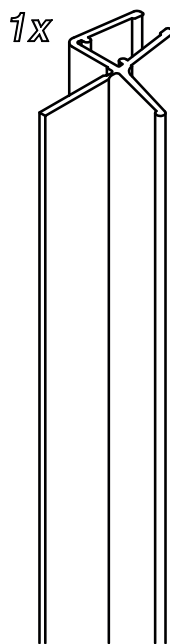
RIC1728



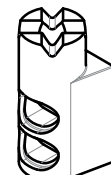
RIC1731



RIC1405



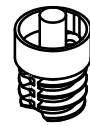
RIC1744



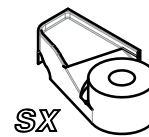
2x



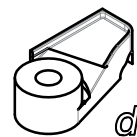
4x



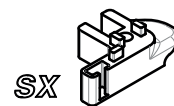
2x



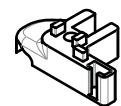
SX



DX



SX



DX



4x



4x



2x