

# Europa



**Rettangolare stonato scorrevole a quattro ante, due fisse laterali e due apribili frontali.**

**Paroi de douche rectangulaire à quatre panneaux, ouverture centrale par deux panneaux coulissants sur deux panneaux fixes.**

**Offset quadrant shower enclosure with four panels, central opening with sliding doors (two lateral fixed and two frontal can be opened).**

**Semicircular rectangular con cuatro paneles, apertura central con dos hojas corredera y dos fijas.**

**4-tlg. Abgerundete Rechteckversion mit zentraler Öffnung, zwei festen und zwei Schiebetüren..**

**Afgeronde rechthoek met vier panelen, centraal openschuivende kwartronde douchewand met twee vaste en twee openschuivende panelen.**

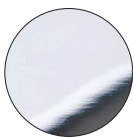
**Закругленная конструкция с четырехстворчатыми раздвижными дверьми, две боковые стационарные и две открывающиеся фронтальные створки.**



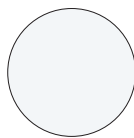
**H 200 cm. - V 6 mm.**

## Finitura profili

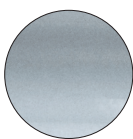
Finitions des profilés\_Profiles finishing \_Acabado perfiles  
Profilfarbe\_Profil afwerkingen \_Отделка профилей



**ULU  
brillantato cromo**  
chromé brillant  
brilliant chrome  
aluminio cromo  
Chrom glänzend  
glanzend chrom  
светлый блестящий хром



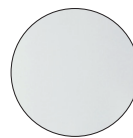
**L01  
bianco**  
blanc  
white  
blanco  
Weiß  
wit  
белый



**SAR  
satinato argento**  
satiné argent  
silver glazed satin  
satinado plata  
Satinierter silber  
satijn zilver  
сатинированное  
серебро

## Finitura pannelli

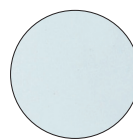
Finitions des panneaux\_Panels finishing \_Acabado perfiles  
Glasart\_Paneel afwerkingen \_Отделка панелей



**TR  
trasparente**  
transparent  
transparent  
transparente  
Klarglas  
transparent  
прозрачное



**ST  
Stampato**  
granité  
frosted  
estampado  
Bedrucktes Glas  
gemarteld  
узорчатое



**AS  
Satinato Acqua**  
satiné Acqua  
satin Acqua  
satinado Acqua  
Satiniertes Glas Acqua  
satijn Acqua  
сатинированное Acqua

## Rettangolare stonato a quattro ante

1/4 de rond rectangulaire coulissant à quatre panneaux

Offset quadrant enclosure with four panels

Semicircular rectangular con 2 puertas correderas

4-tlg. Abgerundete Rechteckversion

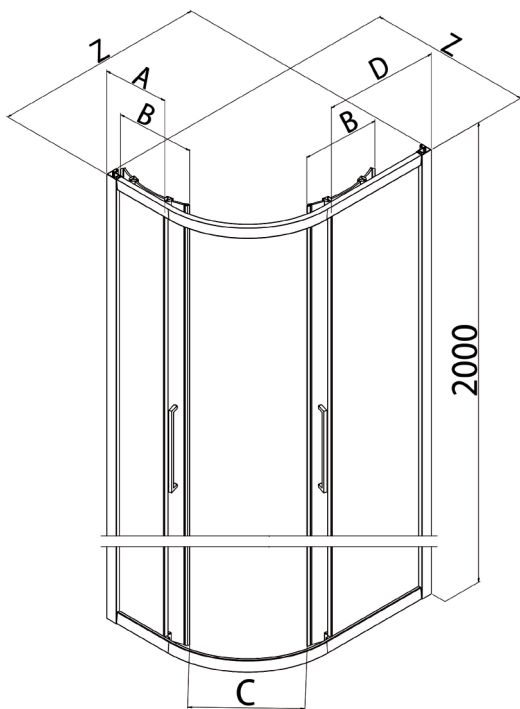
Afgeronde rechthoek met vier panelen

Четырехсторончатая прямоугольная закругленная конструкция



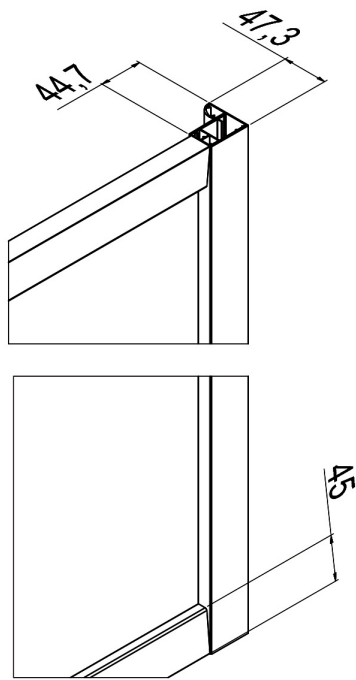
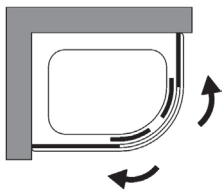
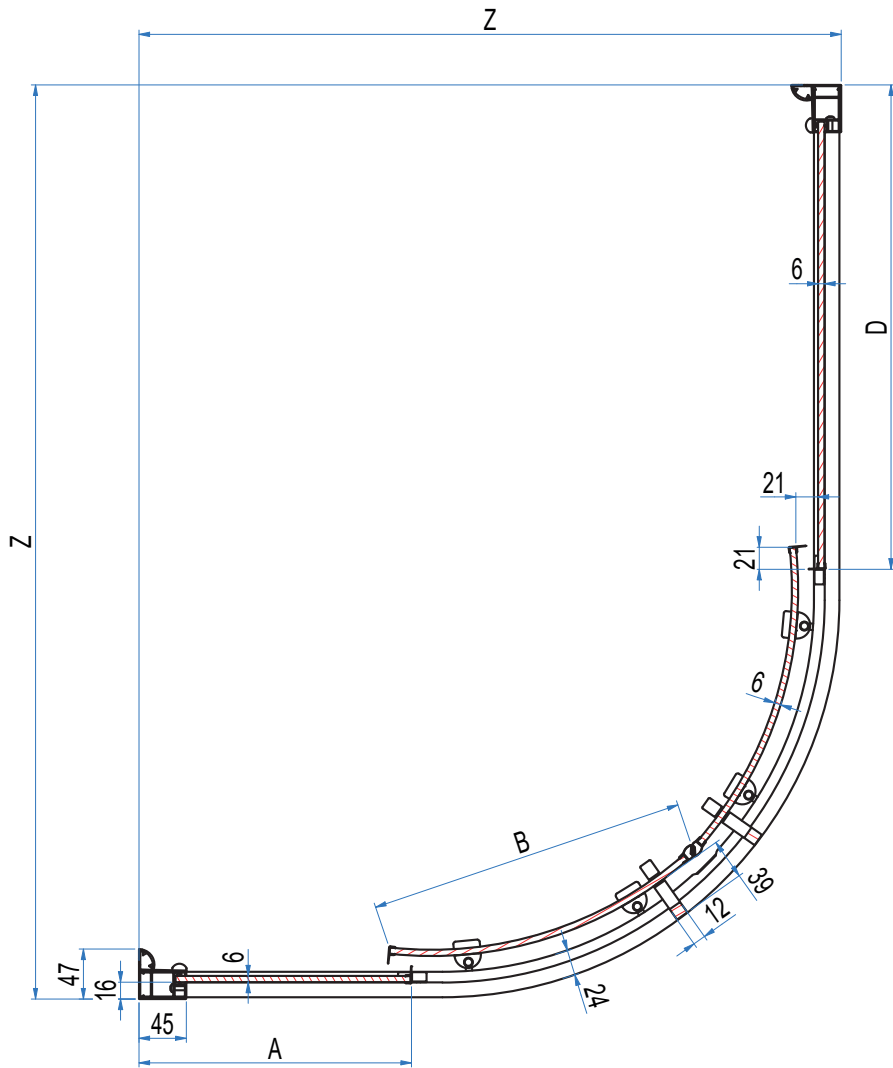
Trattamento anticalcare di serie compreso nel prezzo  
 Traitement anti-calcaire inclus dans le prix  
 Anti-limescale treatment included in the price  
 Tratamiento antical incluido en el precio  
 Gegen Kalkablagerungen schützende Glasbehandlung im Preis begriffen  
 Anti-kalkafwerking inbegrepen in de prijs  
 Средство от известкового налета включено в цену

Z [cm]	Cod.	A [cm]	B [cm]	C [cm]	D [cm]	[dm <sup>3</sup> ]	[kg]	[n°]
66,5-69,5/86,5-89,5	B7893	25,7-28,7	30,9	38	45,7-48,7	254	52	2
76,5-79,5/96,5-99,5	B7895	35,7-38,7	30,9	38	55,7-58,7	308	58	2



**320 mm**

Interasse maniglia  
 Empattement de la poignée  
 Handle wheelbase  
 Distancia entre ejes de la manija  
 Radstand handhaben  
 Handvat wielbasis  
 Колесная база ручки

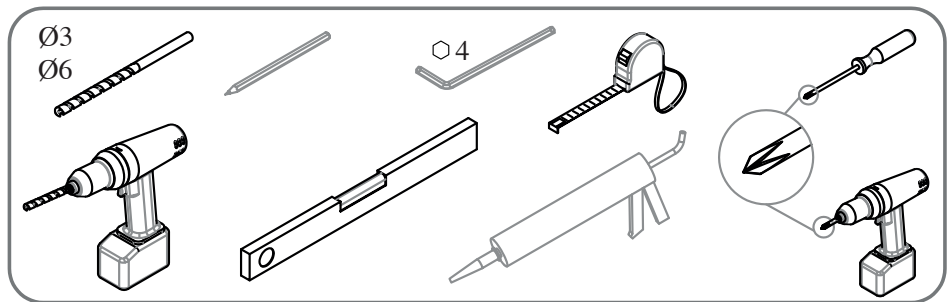
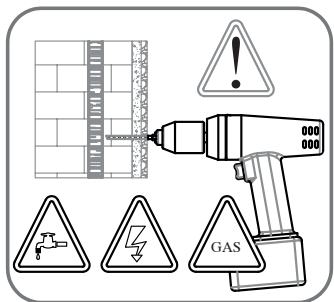
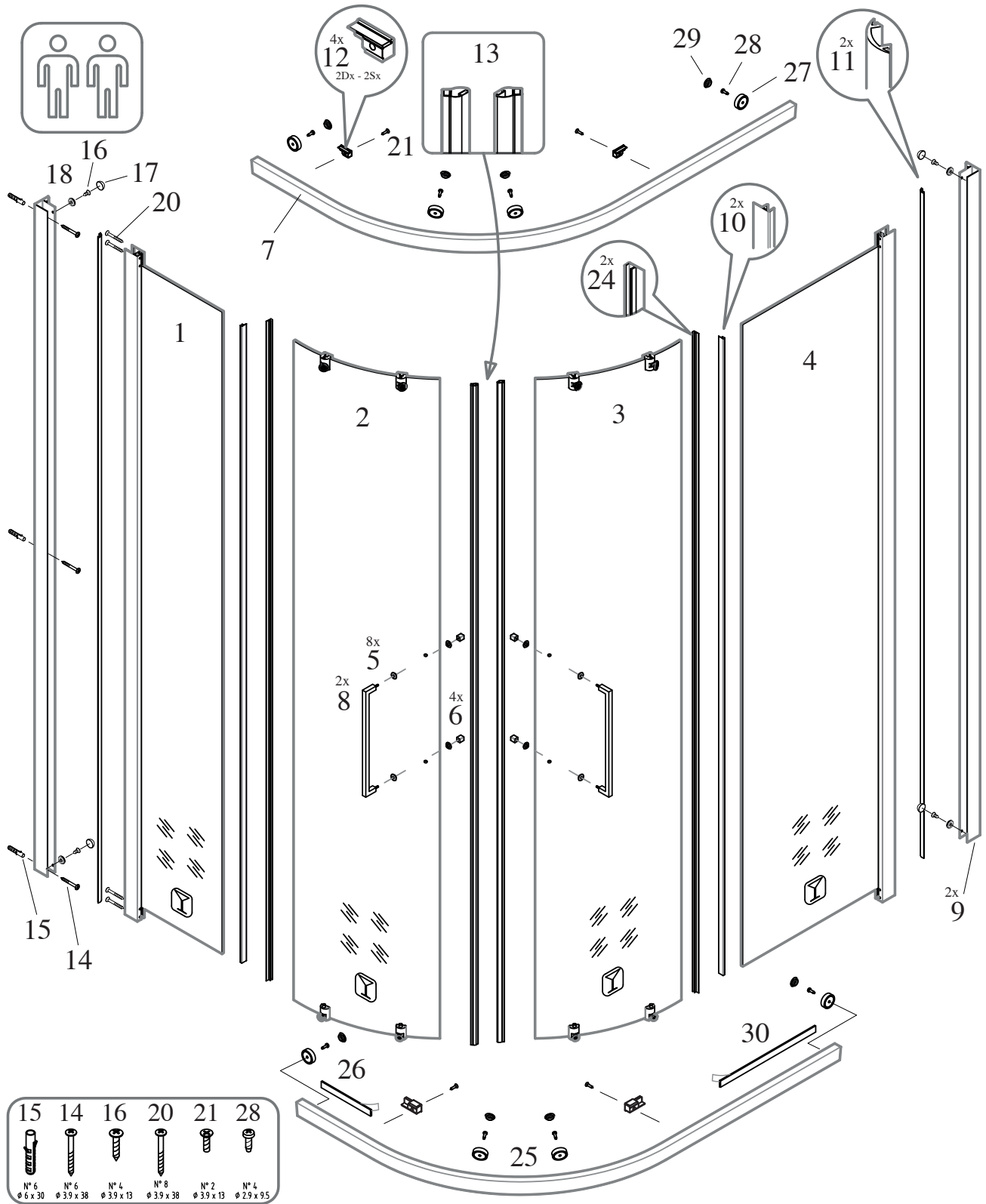


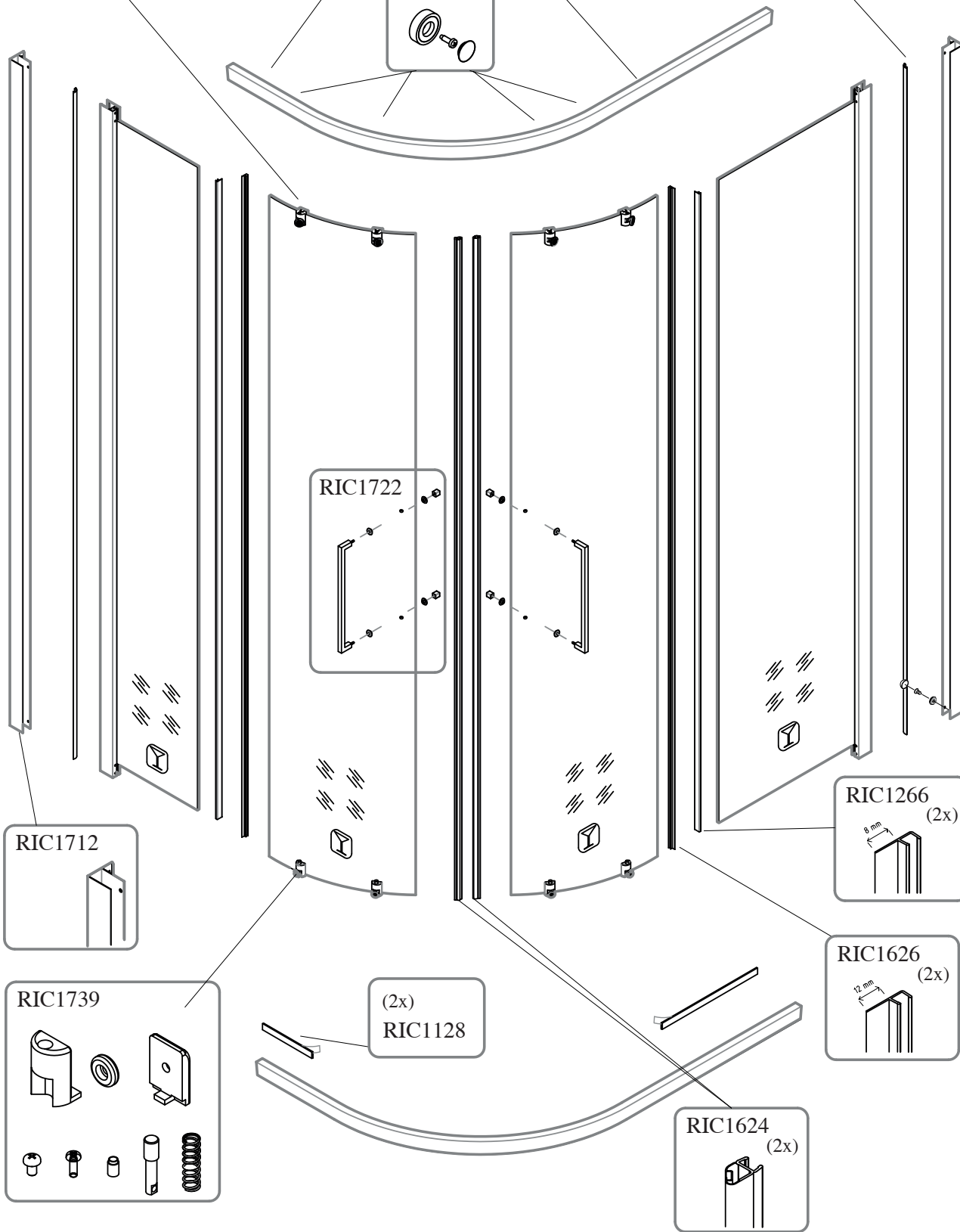
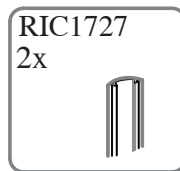
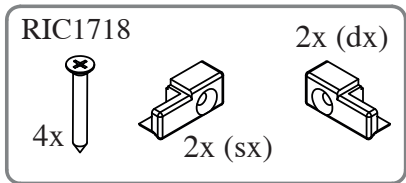
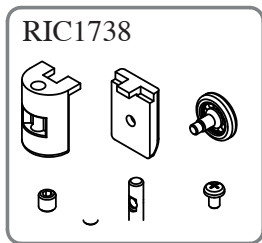


Prodotti Speciali - Produits Spéciaux - Special products - Productos Especiales - Sonderaufertigungen - Maatwerk - Специальные Иродукты

MISURE LIMITE	Altezza max 200 cm.	//	//	
MESURES LIMITES	Hauteur max 200 cm.	//	//	
LIMITS OF MEASUREMENTS	Height max 200 cm.	//	//	
MEDIDAS LIMITE	Altura max 200 cm.	//	//	
GRENZMAßE	Höhe max 200 cm.	//	//	
EXTREME MATEN	Hoogte max 200 cm.	//	//	
ПРЕДЕЛЬНЫЕ РАЗМЕРЫ:	Макс. высота 200 см	//	//	

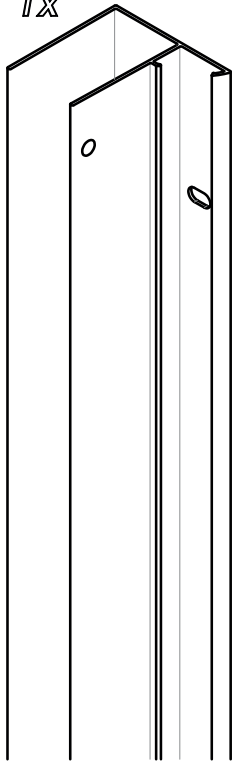
	I								
	II								
	III								





RIC1712

1x



RIC1727

2x



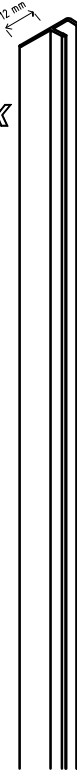
RIC1266

2x



RIC1626

2x

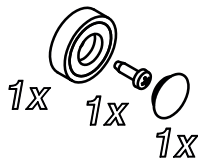


RIC1624

2x



RIC627



1x

1x

1x

RIC1718



4x



2x (sx)

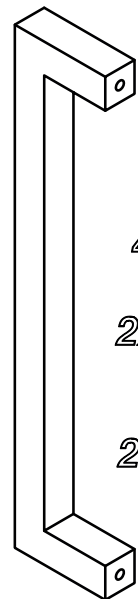


2x (dx)

RIC1128

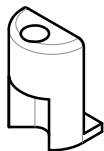


RIC1722



1x

RIC1739



1x



1x



1x



1x



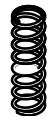
1x



1x

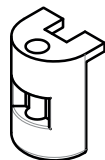


1x

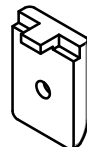


1x

RIC1738



1x



1x



1x



1x



1x



1x

4x @

2x

2x

