

Europa



Porta ad un'anta a battente con parete fissa in linea.
Apertura verso l'interno e l'esterno.

Paroi de douche à un panneau à battant et paroi fixe en ligne. Ouverture pivotante vers l'intérieur et l'extérieur.

Shower enclosure with pivot door and fixed panel.
Inward and outward opening pivot door.

Puerta con un panel abatible y panel fijo en linea. Apertura con hoja abatible hacia el interior y el exterior.

Drehtür mit Festwand.
Öffnung mit Drehtür nach innen und außen.

Vleugel deur met vaste wand.
Omkeerbaar voor bepaling openingzijde.

Однстворчатая распашная дверь с Стационарная панель.
Однстворчатая распашная дверь с Стационарная панель.
Открыванием вовнутрь и наружу.

5 anni di garanzia_Garantie 5 an_5 Years Warranty_
Garantía De 5 Años_5 Jahre Garantie_5 Jaar
Garantie_ЛЕТ ГАРАНТИЯ

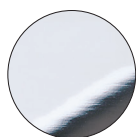
5



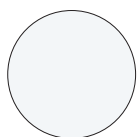
H 200 cm. - V 6 mm.

Finitura profili

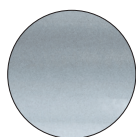
Finitions des profilés_Profiles finishing_Acabado perfiles
Profilfarbe_Profil afwerkingen_Отделка профилей



**ULU
brillantato cromo**
chromé brillant
brilliant chrome
aluminio cromo
Chrom glänzend
glanzend chrom
светлый блестящий хром



**L01
bianco**
blanc
white
blanco
Weiß
wit
белый



**SAR
satinato argento**
satiné argent
silver glazed satin
satinado plata
Satinierter silber
satijn zilver
сатинированное
серебро

Finitura pannelli

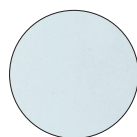
Finitions des panneaux_Panels finishing_Acabado perfiles
Glasart_Paneel afwerkingen_Отделка панелей



**TR
trasparente**
transparent
transparent
transparente
Klarglas
transparent
прозрачное



**ST
Stampato**
granité
frosted
estampado
Bedrucktes Glas
gemarteld
узорчатое



**AS
Satinato Acqua**
satiné Acqua
satin Acqua
satinado Acqua
Satiniertes Glas Acqua
satijn Acqua
сатинированное Acqua

Porta ad un'anta a battente con parete fissa in linea

Porte de douche à un panneau à battant et paroi fixe en ligne

Shower enclosure with pivot door and fixed panel

Puerta abatible con panel fijo en linea

Drehtür mit Festwand

Vleugel deur met vaste wand

Одностворчатая распашная дверь с Стационарная панель



Trattamento anticalcare di serie compreso nel prezzo

Traitement anti-calcaire inclus dans le prix

Anti-limescale treatment included in the price

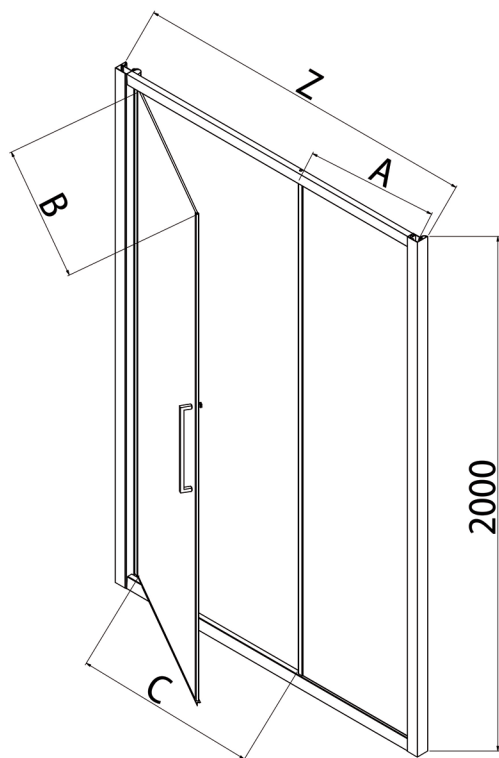
Tratamiento antical incluido en el precio

Gegen Kalkablagerungen schützende Glasbehandlung im Preis begriffen

Anti-kalkafwerking inbegrepen in de prijs

Средство от известкового налета включено в цену

Z [cm]	Cod.	A [cm]	B [cm]	C [cm]	[dm³]	[kg]	[n°]
96-102	B7870	35,1-38,1	53,8	52	121	37	1
102-112	B7871	33,1-36,1	65,8	64	137	40	1
116-122	B7872	35,1-38,1	73,8	72	145	42	2
126-132	B7873	45,1-48,1	73,8	72	158	46	2
136-142	B7874	55,1-58,1	73,8	72	260	51	2
146-152	B7875	65,1-68,1	73,8	72	265	52	2



320 mm

Interasse maniglia

Empattement de la poignée

Handle wheelbase

Distancia entre ejes de la manija

Radstand handhaben

Handvat wielbasis

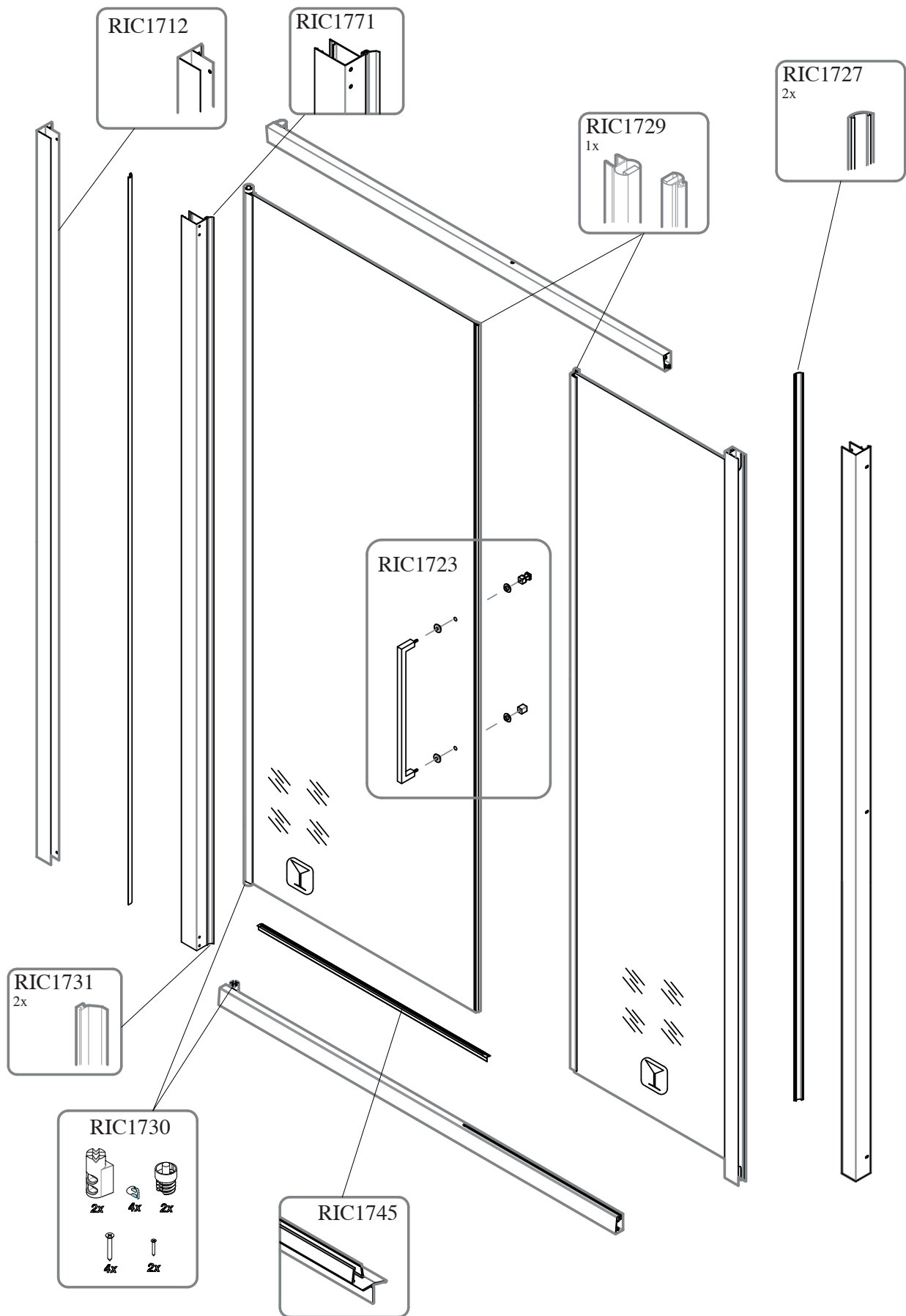
Колесная база ручки



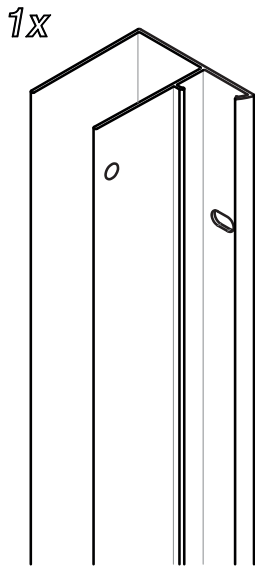
Prodotti Speciali - Produits Spéciaux - Special products - Productos Especiales - Sonderfertigungen - Maatwerk - Специальные Иродукты

MISURE LIMITE	Altezza max 210 cm.	Larghezza max 200 cm.	Larghezza min 80 cm.	
MESURES LIMITES	Hauteur max 210 cm.	Largeur max 200 cm.	Largeur min 80 cm.	
LIMITS OF MEASUREMENTS	Height max 210 cm.	Width max 200 cm.	Width min 80 cm.	
MEDIDAS LIMITE	Altura max 210 cm.	Anchura max 200 cm.	Anchura min 80 cm.	
GRENZMAßE	Höhe max 210 cm.	Breite max 200 cm.	Breite min 80 cm.	
EXTREME MATEN	Hoogte max 210 cm.	Breedte max 200 cm.	Breedte min 80 cm.	
ПРЕДЕЛЬНЫЕ РАЗМЕРЫ:	Макс. высота 210 см	Макс. ширина 200 см	Мин. ширина 80 см	

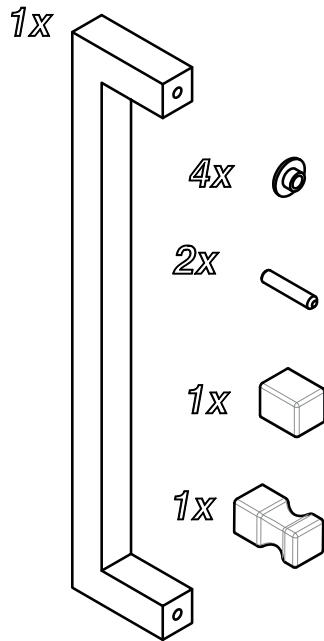
	I								
	II								
	III								



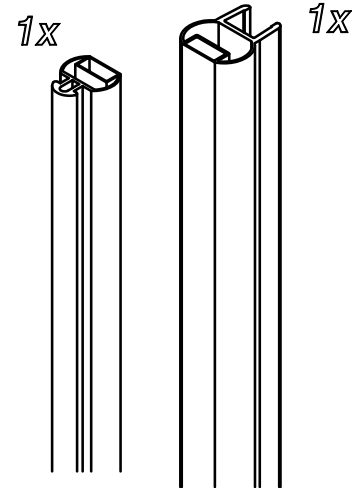
RIC1712



RIC1723



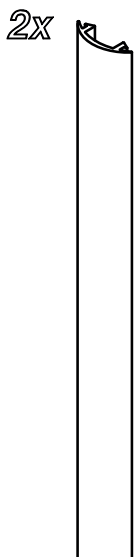
RIC1729



RIC1771



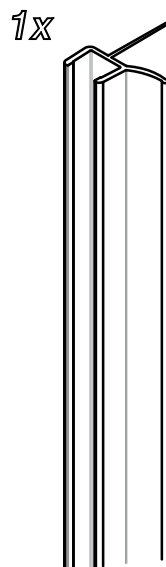
RIC1727



RIC1731



RIC1745



RIC1730

