

Europa



Porta a saloon,
apertura ad ante battenti verso l'interno e verso l'esterno.

Paroi de douche à deux panneaux à battants,
ouverture vers l'extérieur et l'intérieur..

Saloon door,
shower enclosure with inward and outward pivot doors..

Puerta abatible tipo saloon
con apertura con hojas abatibles hacia el interior y el exterior.

Pendeltür,
Schwingtüröffnung nach außen und nach innen..

Saloondeur,
douchedeur met twee zowel naar binnen als naar buiten
openzwaaiende panelen..

Распашная дверь типа "салун",
распашные створки открываются вовнутрь и наружу.

5 anni di garanzia_Garantie 5 an_5 Years Warranty_
Garantia De 5 Años_5 Jahre Garantie_5 Jaar
Garantie_ЛЕТ ГАРАНТИЯ

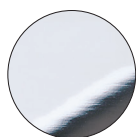
5



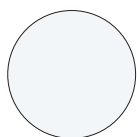
H 200 cm. - V 6 mm.

Finitura profili

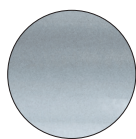
Finitions des profilés_Profiles finishing _Acabado perfiles
Profilfarbe_Profil afwerkingen _Отделка профилей



**ULU
brillantato cromo**
chromé brillant
brilliant chrome
aluminio cromo
Chrom glänzend
glanzend chrom
светлый блестящий хром



**L01
bianco**
blanc
white
blanco
Weiß
wit
белый



**SAR
satinato argento**
satiné argent
silver glazed satin
satinado plata
Satinierter silber
satijn zilver
сатинированное
серебро

Finitura pannelli

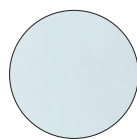
Finitions des panneaux_Panels finishing _Acabado perfiles
Glasart_Paneel afwerkingen _Отделка панелей



**TR
trasparente**
transparent
transparent
transparente
Klarglas
transparent
прозрачное



**ST
Stampato**
granité
frosté
estampado
Bedrucktes Glas
gemarteld
узорчатое



**AS
Satinato Acqua**
satiné Acqua
satin Acqua
satinado Acqua
Satiniertes Glas Acqua
satijn Acqua
сатинированное Acqua

Porta a saloon

Porte de douche type saloon

Saloon door

Frontal con dos hojas abatibles




Pendeltür

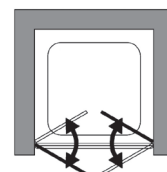
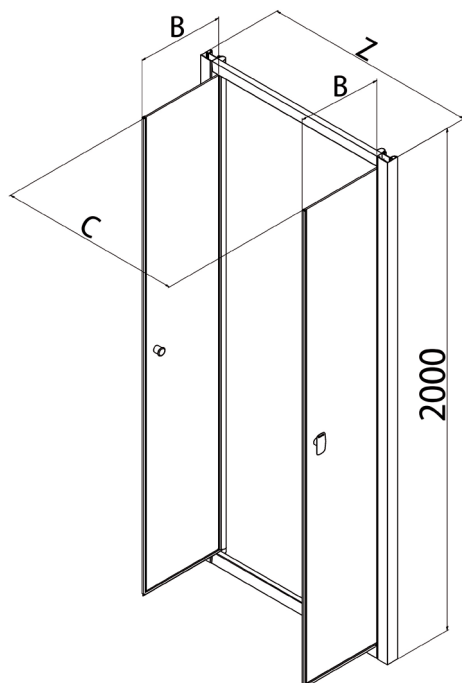
Saloondeur

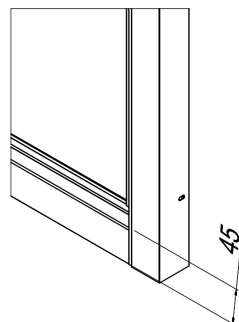
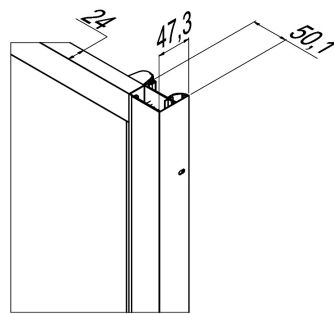
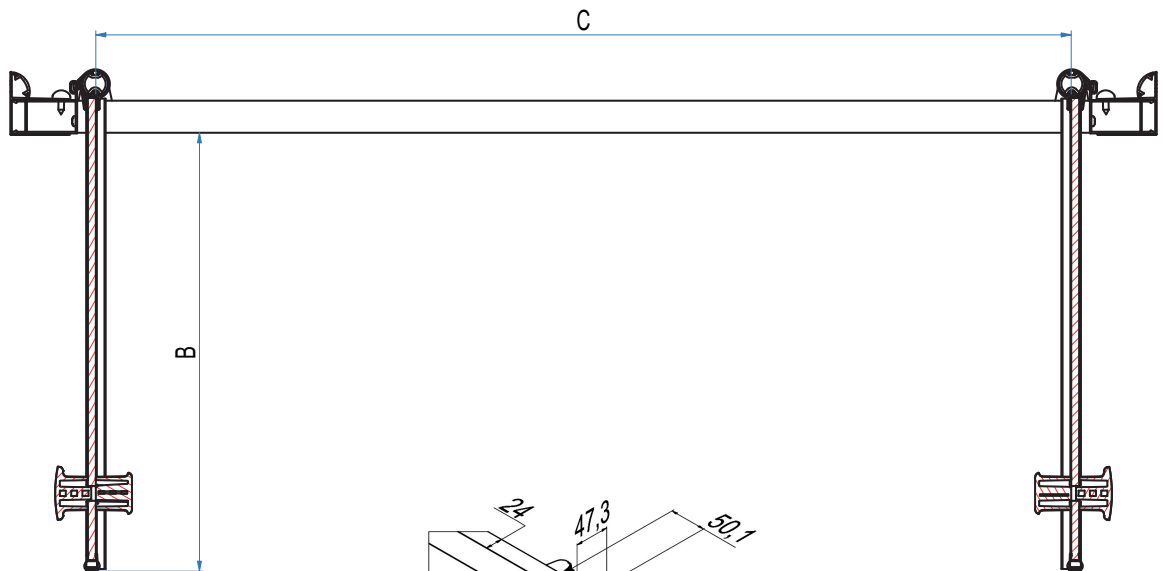
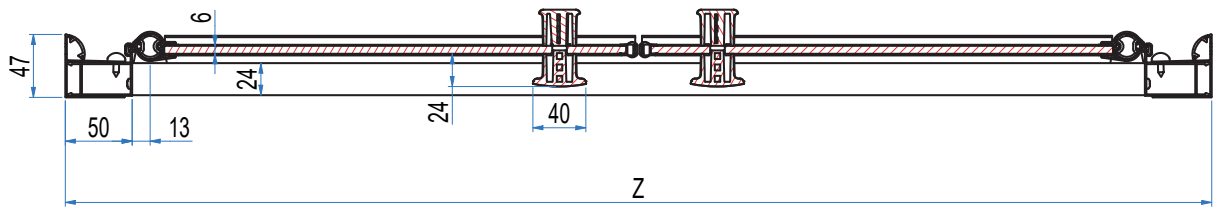
Распашная дверь типа "салун"



Trattamento anticalcare di serie compreso nel prezzo
Traitement anti-calcaire inclus dans le prix
Anti-limescale treatment included in the price
Tratamiento antical incluido en el precio
Gegen Kalkablagerungen schützende Glasbehandlung im Preis inbegriffen
Anti-kalkafwerking inbegrepen in de prijs
Средство от известкового налета включено в цену

Z [cm]	Cod.	A [cm]	B [cm]	C [cm]	 [dm³]	 [kg]	 [n°]
66-72	B7830	//	26,5	52	119	25	1
72-78	B7831	//	29,5	58	141	38	1
78-84	B7832	//	32,5	64	141	32	1
86-92	B7833	//	36,5	72	155	34	1
96-102	B7834	//	41,5	82	170	36	1
106-112	B7835	//	46,5	92	186	38	1
116-122	B7836	//	51,5	102	211	40	1



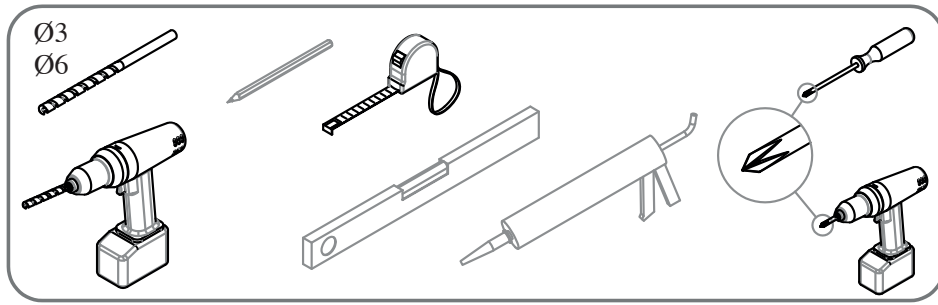
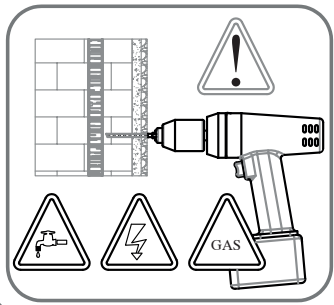
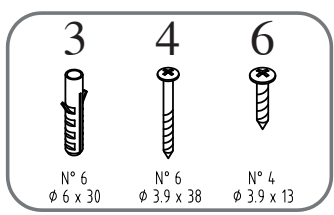
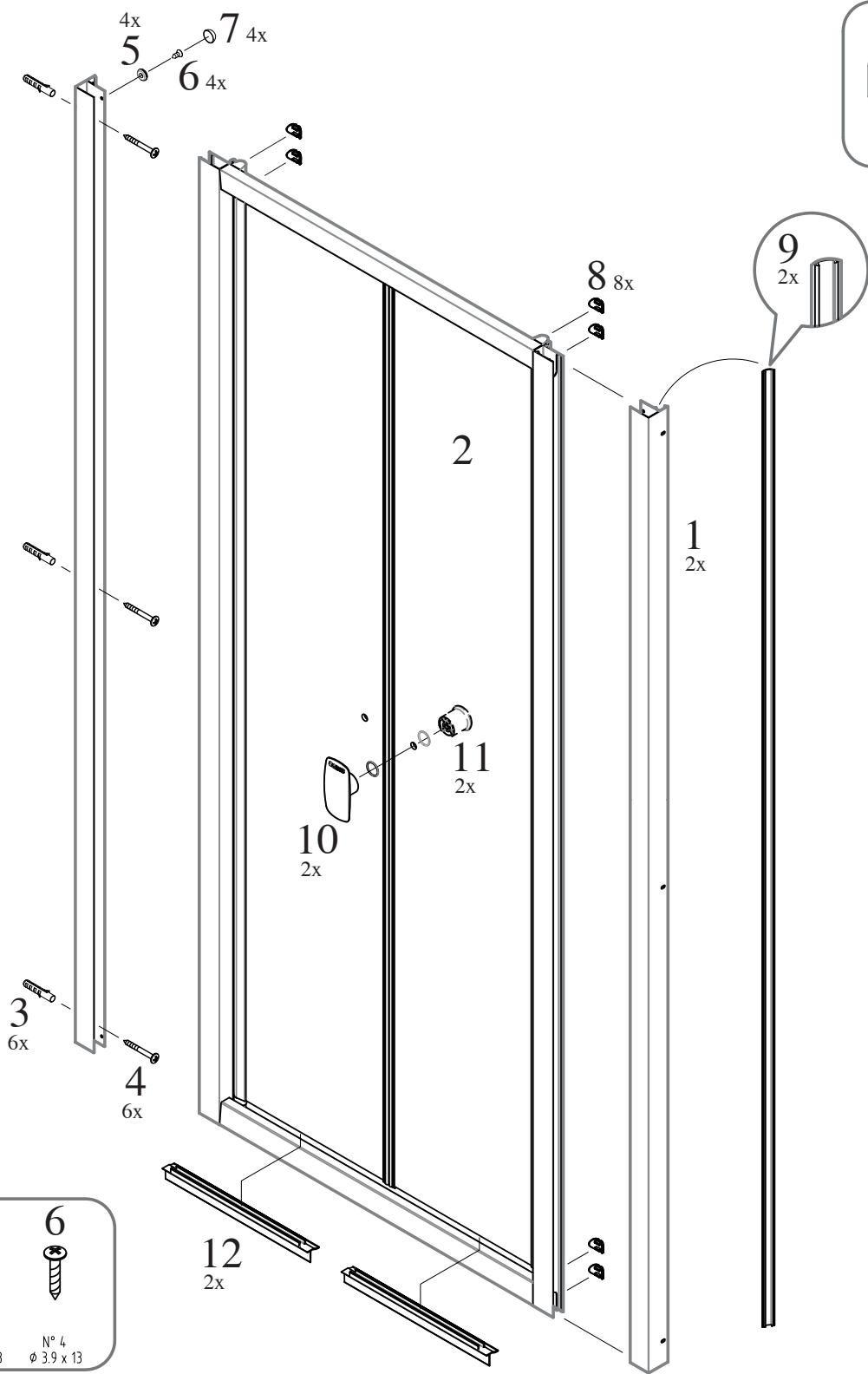


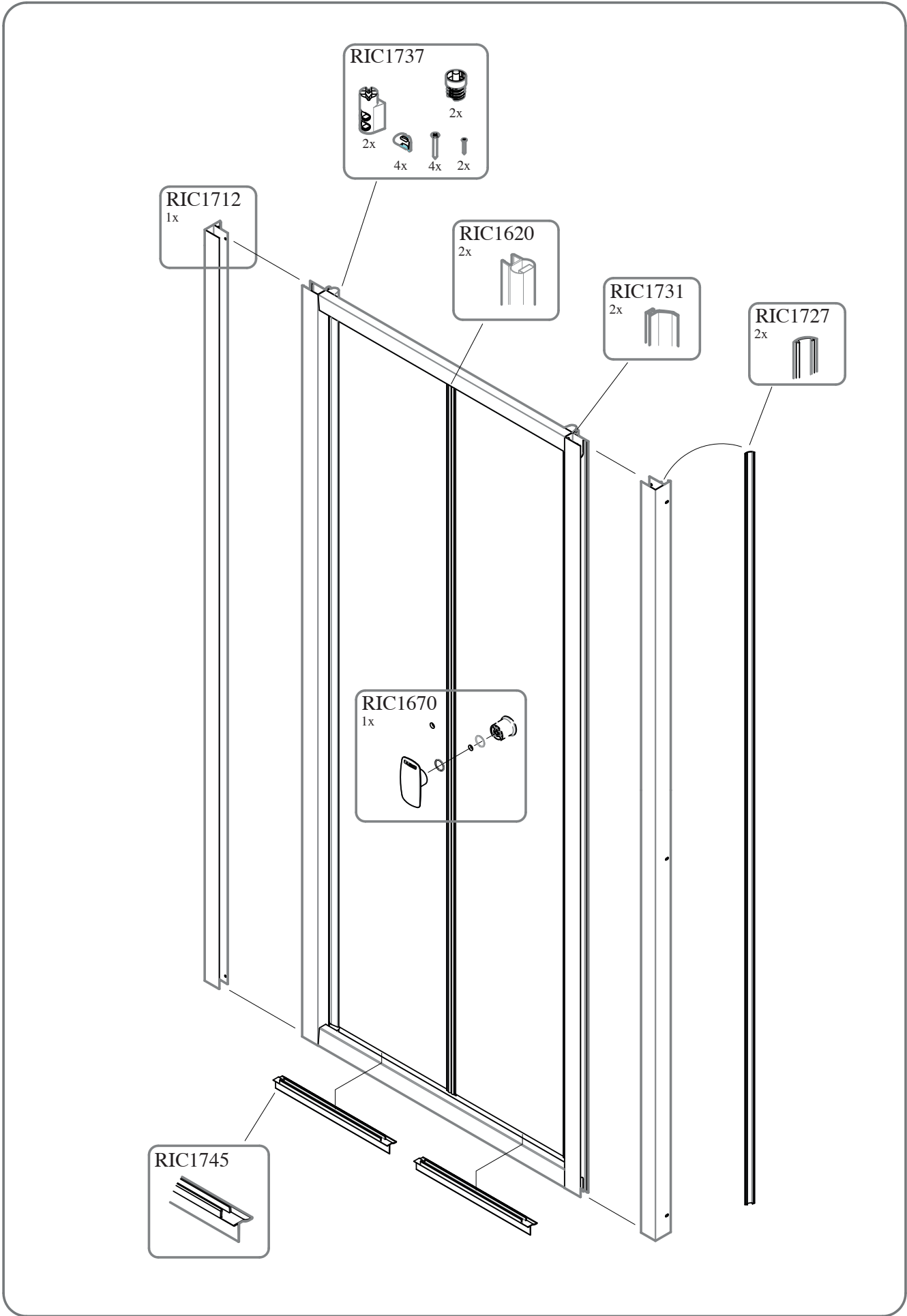


Prodotti Speciali - Produits Spéciaux - Special products - Productos Especiales - Sonderfertigungen - Maatwerk - Специальные Иродукты

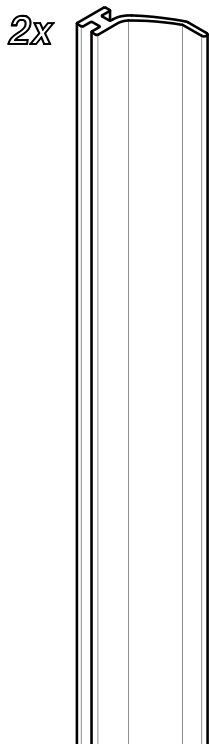
MISURE LIMITE	Altezza max 210 cm.	Larghezza max 122 cm.	Larghezza min 50 cm.	
MESURES LIMITES	Hauteur max 210 cm.	Largeur max 122 cm.	Largeur min 50 cm.	
LIMITS OF MEASUREMENTS	Height max 210 cm.	Width max 122 cm.	Width min 50 cm.	
MEDIDAS LIMITE	Altura max 210 cm.	Anchura max 122 cm.	Anchura min 50 cm.	
GRENZMAßE	Höhe max 210 cm.	Breite max 122 cm.	Breite min 50 cm.	
EXTREME MATEN	Hoogte max 210 cm.	Breedte max 122 cm.	Breedte min 50 cm.	
ПРЕДЕЛЬНЫЕ РАЗМЕРЫ:	Макс. высота 210 см	Макс. ширина 122 см	Мин. ширина 50 см	

	I								
	II								
	III								

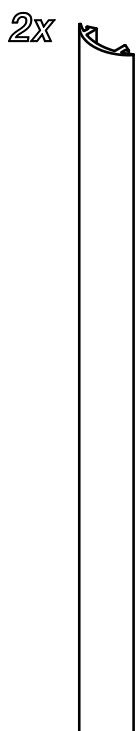




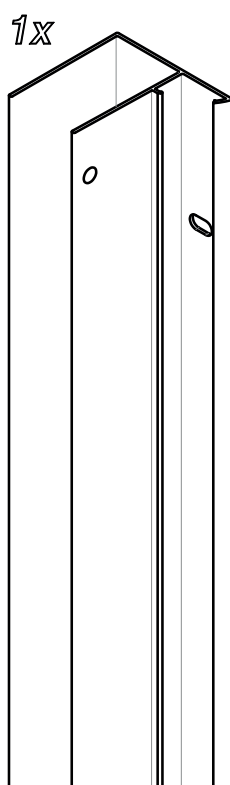
RIC1731



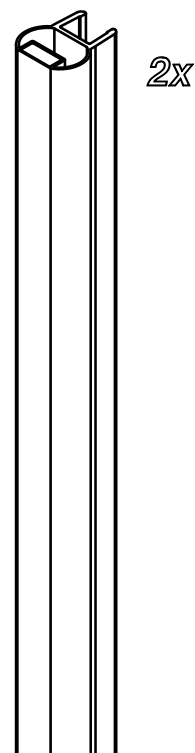
RIC1727



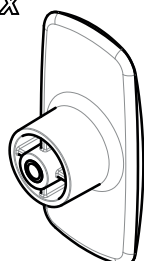
RIC1712



RIC1620

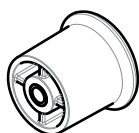


1x



RIC1670

1x



1x

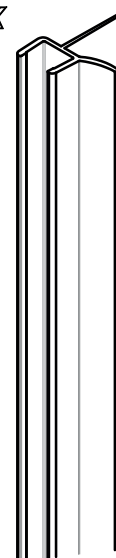


2x

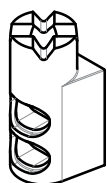


RIC1745

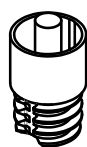
1x



RIC1737



2x



2x



4x



4x



2x