



Porta scorrevole per parete fissa dedicata
Apertura laterale ad anta scorrevole, una fissa ed una apribile. Porta scorrevole installabile solo con parete fissa dedicata. Non è possibile l'installazione a nicchia.

Paroi de douche coulissante avec paroi fixe dédiée
Ouverture latérale par un panneau coulissant sur un panneau fixe. Porte coulissante installable seulement avec sa paroi fixe dédiée.

Two panels sliding door
Two panels door. Lateral opening with sliding panel (one fixed and one can be opened). Sliding door can be installed only with the dedicated fixed wall panel.

Frontal con puerta corredera y panel fijo dedicado
Frontal corredera con dos paneles, apertura lateral con hoja fija y una corredera. Puerta corredera instalable solo con pared fija dedicada.

2-tlg. Schiebetür
2-tlg. Schiebetür mit einer festen und einer Schiebetür. Schiebetür nur mit passender Festwand einbaubar. Die

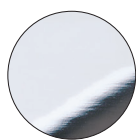
Glijdeur met twee panelen en speciale vaste wand
Lateraal openschuivende douchewand met één vast en één openschuivend paneel. Schuifdeur kan alleen met speciale vaste wand worden geïnstalleerd.

Раздвижная двустворчатая дверь
Двустворчатая раздвижная дверь, боковое открытие с раздвижной створкой, одна стационарная и другая открывающаяся.

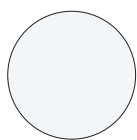


Finitura profili

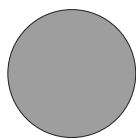
Finitions des profilés_Profiles finishing _Acabado perfiles
Profilfarbe_Profiel afwerkingen _Отделка профилей



ULU
brillantato cromo
chromé brillant
brilliant chrome
aluminio cromo
Chrom glänzend
glanzend chrom
светлый блестящий хром



L91
bianco
blanc
white
blanco
Weiß
wit
белый



L95
grigio opaco
gris mat
matt grey
gris mate
Matt Grau
grijs matte
серый Матовая



L96
nero opaco
noir mat
matt black
negro mate
Matt Schwarz
zwart matte
черный Матовая

Finitura pannelli

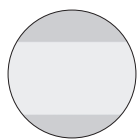
Finitions des panneaux_Panels finishing _Acabado perfiles
Glasart_Paneel afwerkingen _Отделка панелей



TR
trasparente
transparent
transparent
transparente
Klarglas
transparent
прозрачное



ST
Stampato
granité
frosted
estampado
Bedrukttes Glas
gemarteld
узорчатое



RF
trasparente con fascia Satinata
transparent bande sérigraphiée
transparent with serigraphy band
serigrafia franja
Klarglas siebdruck Band
transparent zeefdruk band
прозрачное рисунок шелкография полоса

Porta scorrevole per parete fissa dedicata

Paroi de douche coulissante avec paroi fixe dédiée




Two panels sliding door

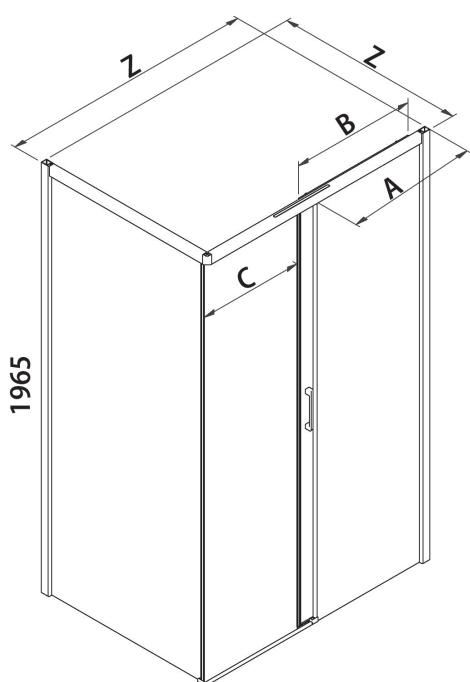
Frontal con puerta corredera y panel fijo dedicado

2-tlg. Schiebetür

Glijdeur met twee panelen en speciale vaste wand

Раздвижная двустворчатая дверь

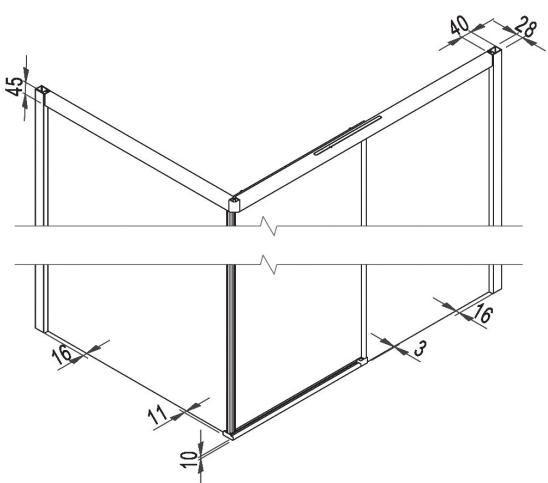
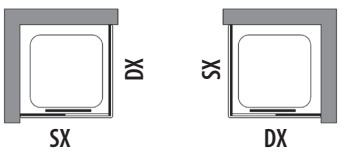
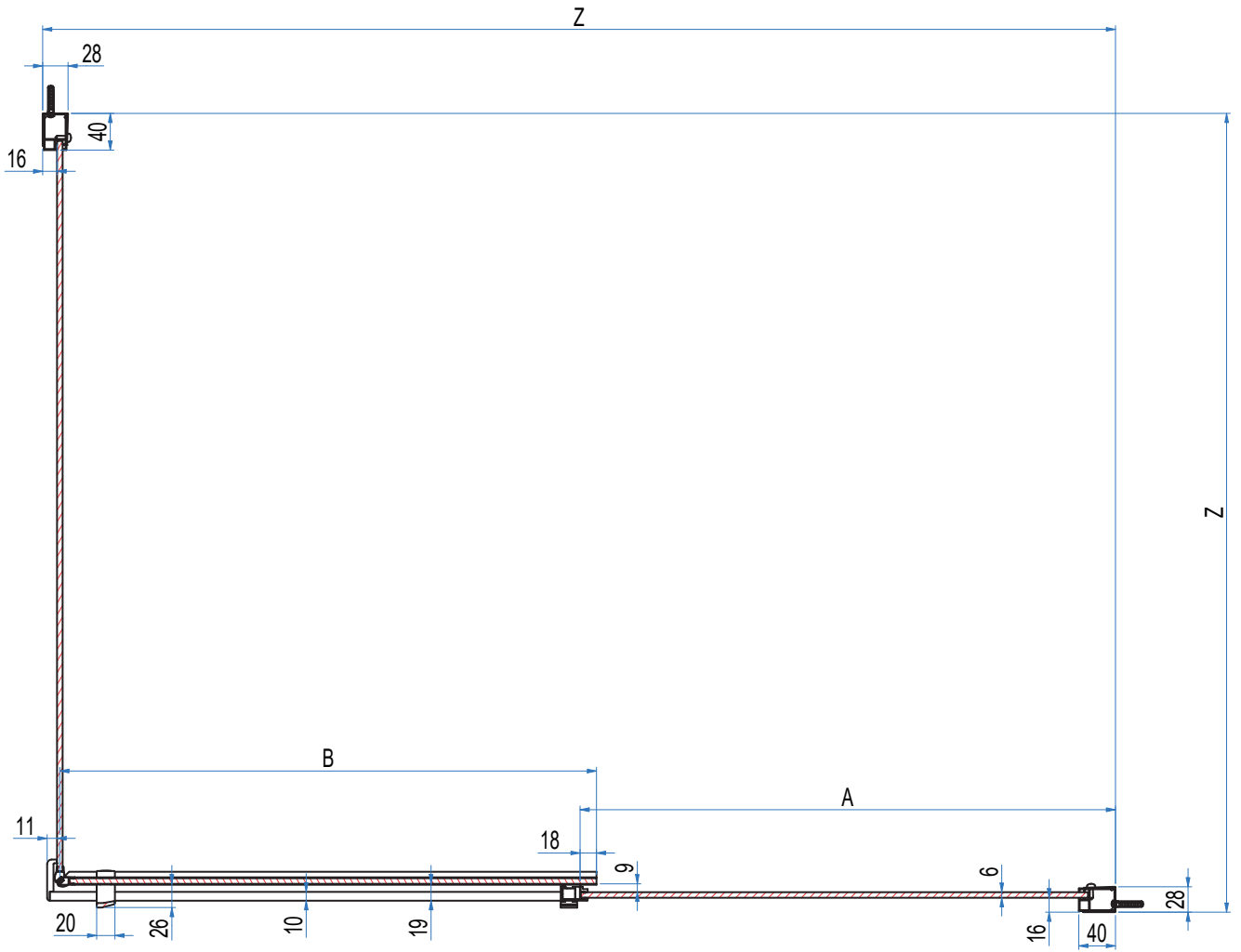
Z [cm]	Cod.	A [cm]	B [cm]	C [cm]	 [dm ³]	 [kg]	 [n°]
97,5-99,5	B0770	48,6-50,6	48,9	38	116	35	1
107,5-109,5	B0771	58,6-60,6	48,9	38	124	37	1
117,5-119,5	B0773	58,6-60,6	58,9	48	125	38	1
127,5-129,5	B0775	68,6-70,6	58,9	48	131	39	2
137,5-139,5	B0776	68,6-70,6	69,1	58	138	40	2
147,5-149,5	B0777	73,3-75,3	74,6	63	143	41	2
157,5-159,5	B0779	80,1-82,1	77,6	66	149	42	2
167,5-169,5	B0772	83,6-85,6	84,1	73	149	44	2
67,5-69,5	B0791	//	//	//	116	35	1
70,5-72,5	B0792	//	//	//	124	37	1
75,5-77,5	B0793	//	//	//	125	38	1
77,5-79,5	B0794	//	//	//	131	39	1
80,5-82,5	B0795	//	//	//	138	40	1
87,5-89,5	B0796	//	//	//	143	41	1
90,5-92,5	B0797	//	//	//	149	42	1
97,5-99,5	B0798	//	//	//	149	44	1



160 mm

Interasse maniglia
Empattement de la poignée
Handle wheelbase
Distancia entre ejes de la manija
Radstand handhaben
Handvat wielbasis
Колесная база ручки

samo

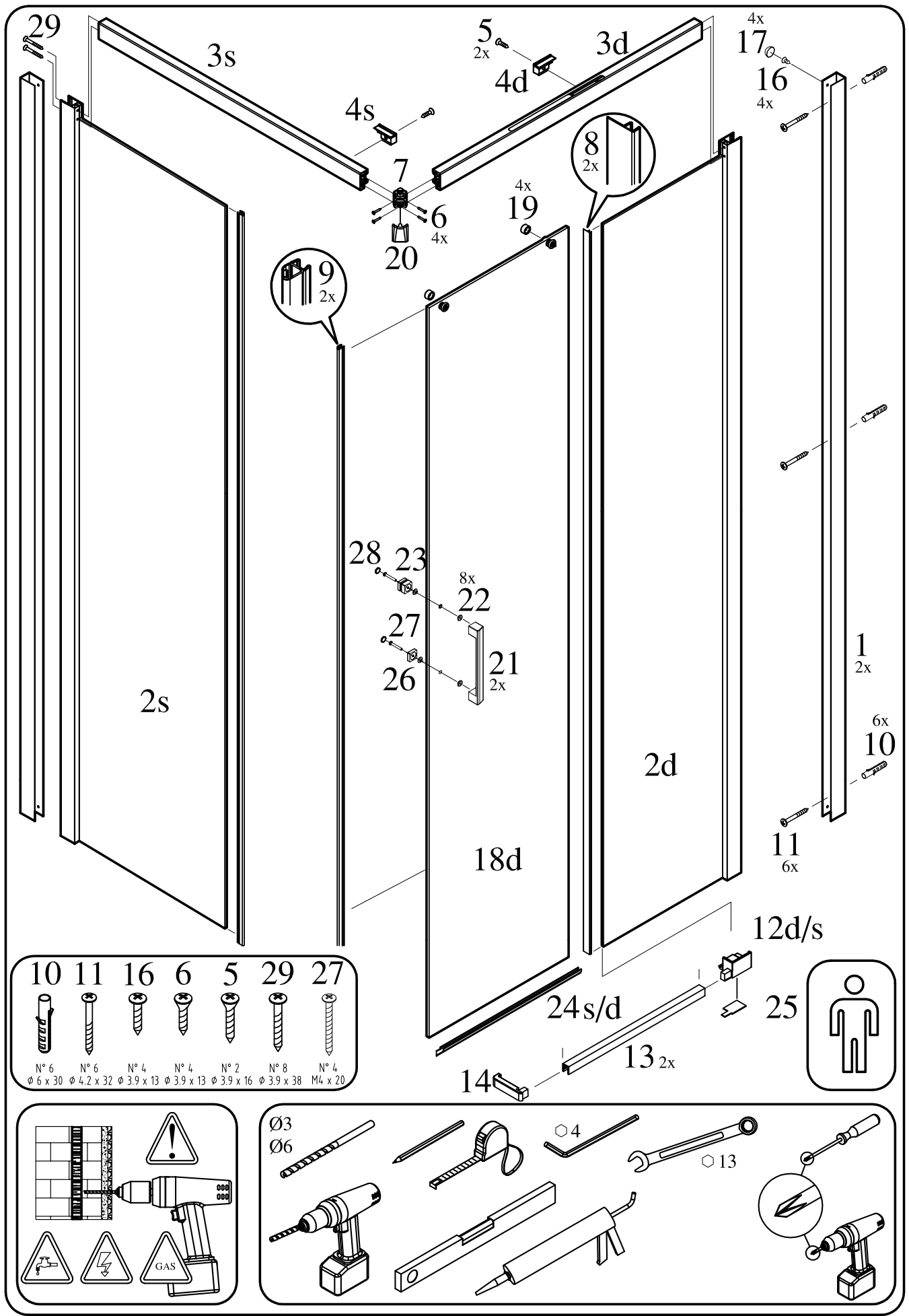


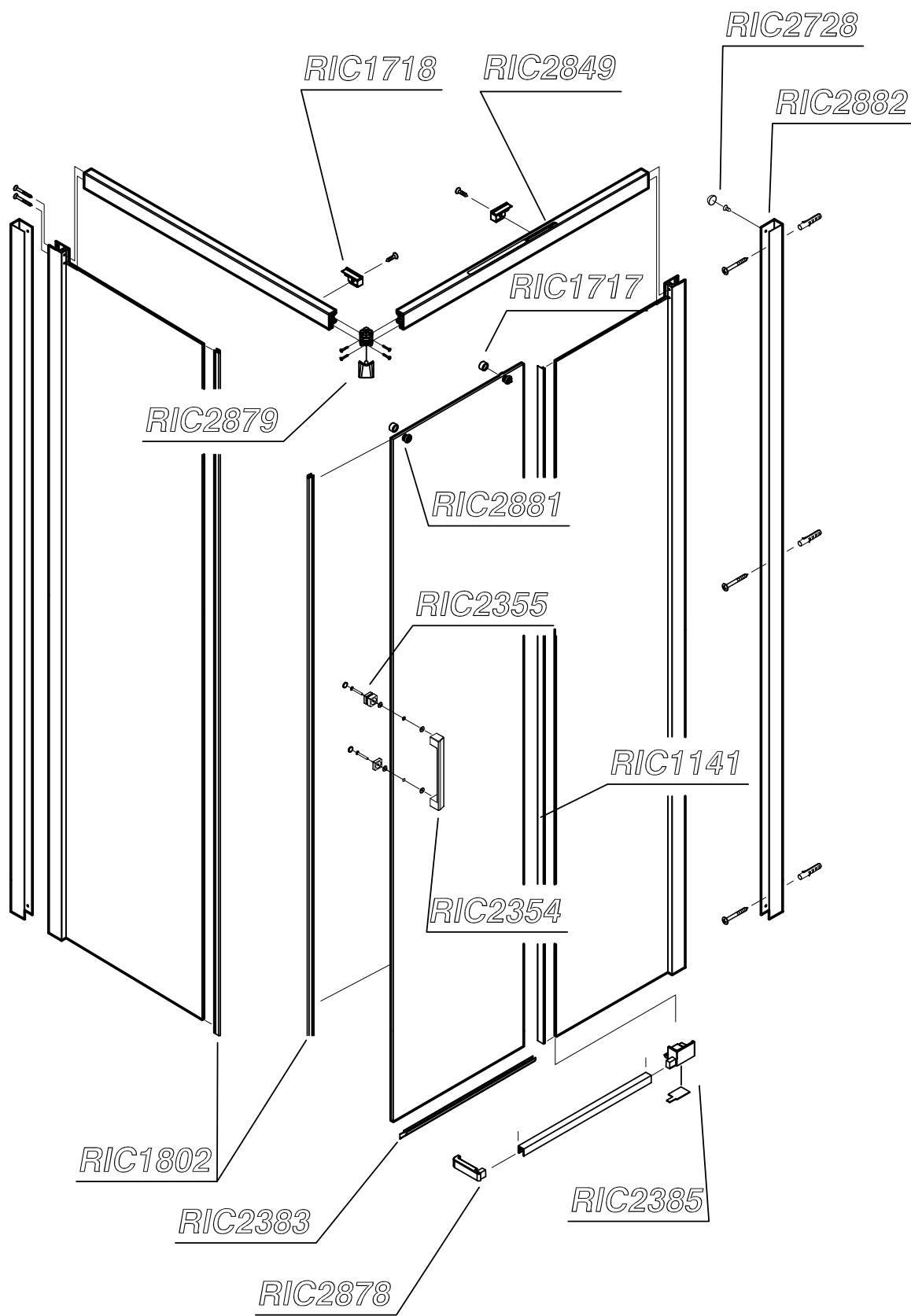


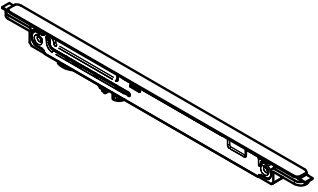
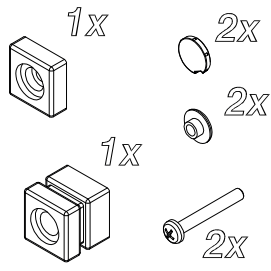
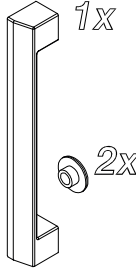
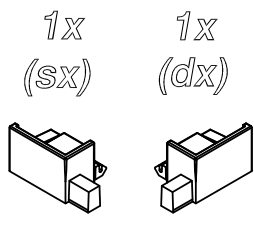
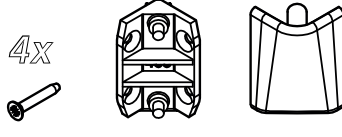
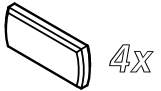

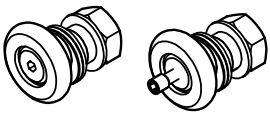
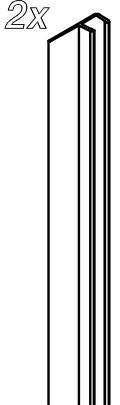
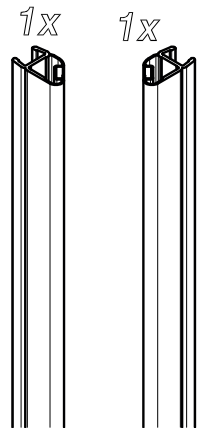
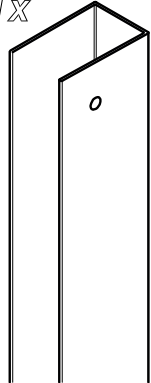
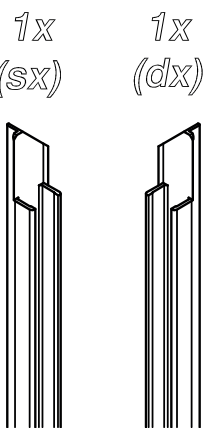
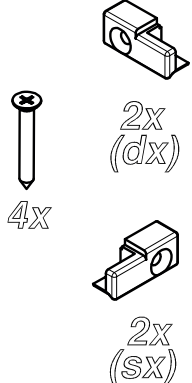
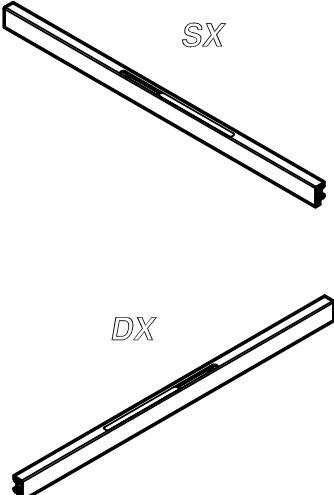
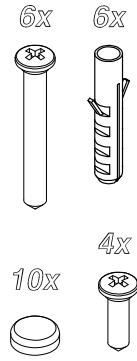
Prodotti Speciali - Produits Spéciaux - Special products - Productos Especiales - Sonderfertigungen - Maatwerk - Специальные Иродукты

MISURE LIMITE	Altezza max 200 cm.	Altezza min 50 cm.	Larghezza max 200 cm.	Larghezza min 90 cm.
MESURES LIMITES	Hauteur max 200 cm.	Hauteur min 50 cm.	Largeur max 200 cm.	Largeur min 90 cm.
LIMITS OF MEASUREMENTS	Height max 200 cm.	Height min 50 cm.	Width max 200 cm.	Width min 90 cm.
MEDIDAS LIMITE	Altura max 200 cm.	Altura min 50 cm.	Anchura max 200 cm.	Anchura min 90 cm.
GRENZMAßE	Höhe max 200 cm.	Höhe min 50 cm.	Breite max 200 cm.	Breite min 90 cm.
EXTREME MATEN	Hoogte max 200 cm.	Hoogte min 50 cm.	Breedte max 200 cm.	Breedte min 90 cm.
ПРЕДЕЛЬНЫЕ РАЗМЕРЫ:	Макс. высота 200 см	Мин. высота 50 см	Макс. ширина 200 см	Мин. ширина 90 см

	I								
	II								
	III								





<p><i>RIC2849</i></p> 	<p><i>RIC2355</i></p> 	<p><i>RIC2354</i></p> 	<p><i>RIC2385xxx</i></p> 	
<p><i>RIC2879</i></p> 	<p><i>RIC2880</i></p> 	<p><i>RIC1717</i></p> 	<p><i>RIC2881</i></p> 	
<p><i>RIC1141</i></p> 	<p><i>RIC1802</i></p> 	<p><i>RIC2882</i></p> 	<p><i>RIC2383</i></p> 	<p><i>RIC1718</i></p> 
<p>RIC2911 /DX SX --> 907mm B0770 RIC2912 /DX SX --> 1007mm B0771 RIC2913 /DX SX --> 1107mm B0773 RIC2914 /DX SX --> 1207mm B0775 RIC2915 /DX SX --> 1307mm B0776 RIC2916 /DX SX --> 1407mm B0777 RIC2917 /DX SX --> 1507mm B0779 RIC2918 /DX SX --> 1607mm B0772</p> <p>RIC2919 /DX SX --> 607mm B0791 RIC2920 /DX SX --> 637mm B0792 RIC2921 /DX SX --> 687mm B0793 RIC2922 /DX SX --> 707mm B0794 RIC2923 /DX SX --> 737mm B0795 RIC2924 /DX SX --> 807mm B0796 RIC2925 /DX SX --> 837mm B0797 RIC2926 /DX SX --> 907mm B0798</p> 	<p><i>RIC2728</i></p> 	<p><i>RIC2878</i></p> 