

America quattro SP



Porta a saloon
apertura ad ante battenti verso l'interno e verso l'esterno.

Porte de douche type saloon
Paroi de douche à deux panneaux à battants, ouverture vers l'extérieur et l'intérieur.

Saloon door
shower enclosure with inward and outward pivot doors.

Puerta abatible tipo saloon
con apertura con dos hojas abatibles hacia el interior y el exterior.

Pendeltür
mit zwei nach innen und außen öffnenden Türen.

Saloondeur
douche deur met twee zowel naar binnen als naar buiten openzwaaiende panelen.

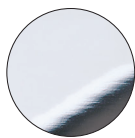
Распашная дверь типа "салун"
распашные створки открываются вовнутрь и наружу.



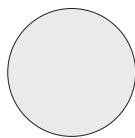
H 190 cm. - V 4 mm.

Finitura profili

Finitions des profilés_Profiles finishing _Acabado perfiles
Profilfarbe_Profil afwerkingen _Отделка профилей



**ULU
brillantato cromo**
chromé brillant
brilliant chrome
aluminio cromo
Chrom glänzend
glanzend chrom
светлый блестящий хром



**L91
bianco opaco**
blanc mat
white matt
blanco mate
Weiß matt
wit matte
белый матовая



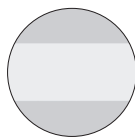
**L96
nero opaco**
satiné argent
silver glazed satin
satinado plata
Satinierter silber
satijn zilver
сатинированное
серебро

Finitura pannelli

Finitions des panneaux_Panels finishing _Acabado perfiles
Glasart_Paneel afwerkingen _Отделка панелей



**TR
trasparente**
transparent
transparent
transparente
Klarglas
transparent
прозрачное



**RF
trasparente con fascia Satinata**
transparent bande sérigraphiée
transparent with serigraphy band
serigrafia franja
Klarglas siebdruck Band
transparent zeefdruk band
прозрачное рисунок шелкография полоса

Porta a saloon

Porte de douche type saloon




Saloon door

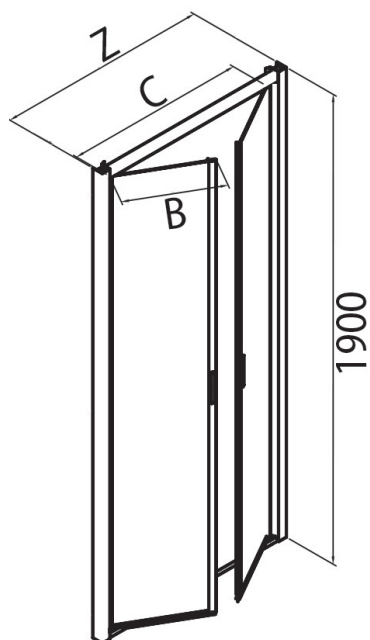
Puerta abatible tipo saloon

Pendeltür

Saloondeur

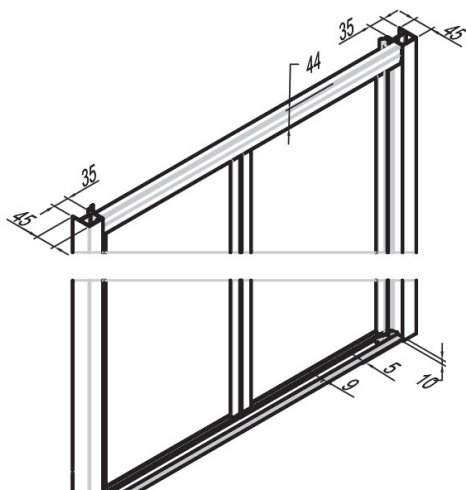
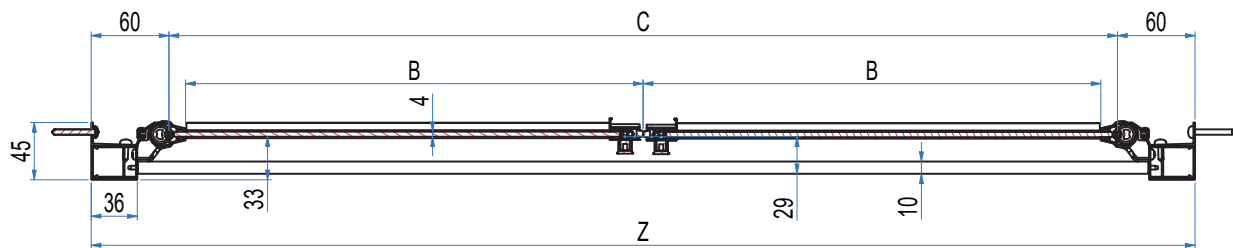
Распашная дверь типа "салун"

Z [cm]	Cod.	A [cm]	B [cm]	C [cm]	 [dm ³]	 [kg]	 [n°]
66-70	B6331	//	24	54	117	16	1
70-74	B6332	//	26	58	131	18	1
76-80	B6333	//	29	64	148	19	1
80-84	B6334	//	31	68	155	20	1
86-90	B6335	//	34	74	163	21	1
90-94	B6336	//	36	78	170	22	1
96-100	B6337	//	39	84	175	23	1



100 mm

Interasse maniglia
Empattement de la poignée
Handle wheelbase
Distancia entre ejes de la manija
Radstand handhaben
Handvat wielbasis
Колесная база ручки

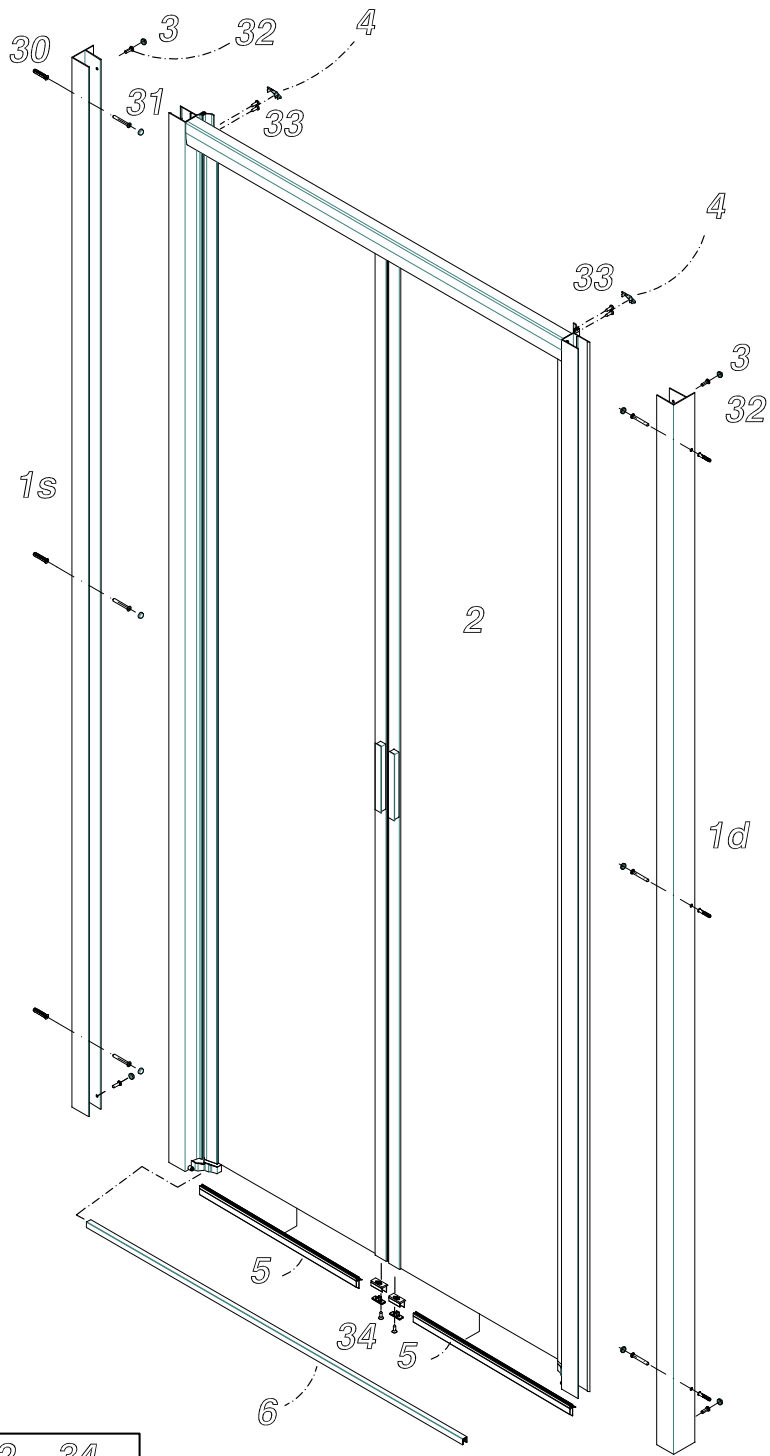




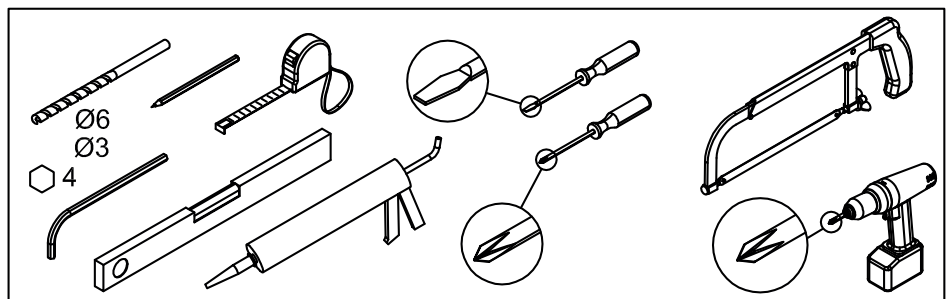
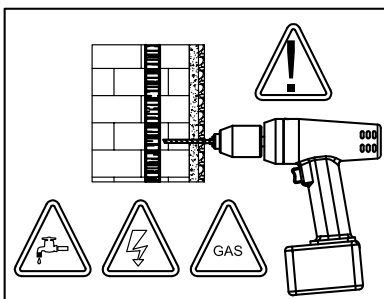
Prodotti Speciali - Produits Spéciaux - Special products - Productos Especiales - Sonderfertigungen - Maatwerk - Специальные Иродукты

MISURE LIMITE	Altezza max 200 cm.	Altezza min 50 cm.	Larghezza max 120 cm.	Larghezza min 50 cm.
MESURES LIMITES	Hauteur max 200 cm.	Hauteur min 50 cm.	Largeur max 120 cm.	Largeur min 50 cm.
LIMITS OF MEASUREMENTS	Height max 200 cm.	Height min 50 cm.	Width max 120 cm.	Width min 50 cm.
MEDIDAS LIMITE	Altura max 200 cm.	Altura min 50 cm.	Anchura max 120 cm.	Anchura min 50 cm.
GRENZMAßE	Höhe max 200 cm.	Höhe min 50 cm.	Breite max 120 cm.	Breite min 50 cm.
EXTREME MATEN	Hoogte max 200 cm.	Hoogte min 50 cm.	Breedte max 120 cm.	Breedte min 50 cm.
ПРЕДЕЛЬНЫЕ РАЗМЕРЫ:	Макс. высота 200 см	Мин. высота 50 см	Макс. ширина 120 см	Мин. ширина 50 см

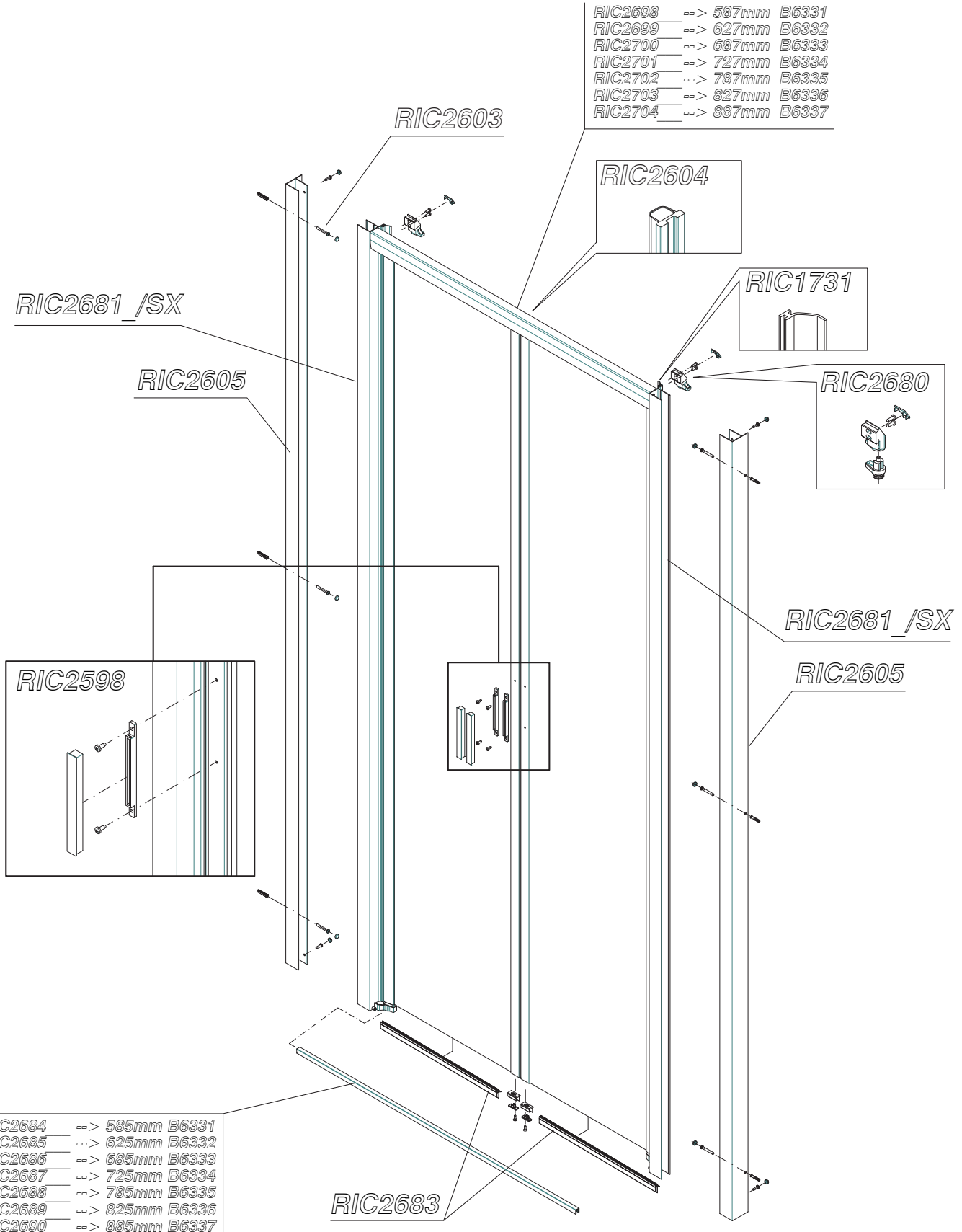
	I								
	II								
	III								



30	31	32	34
N° 6 Ø6x30	N° 6 4,2x32	N° 4 3,9x13	N° 2 3,5x16



- RIC2698 ==> 587mm B6331
- RIC2699 ==> 627mm B6332
- RIC2700 ==> 687mm B6333
- RIC2701 ==> 727mm B6334
- RIC2702 ==> 787mm B6335
- RIC2703 ==> 827mm B6336
- RIC2704 ==> 887mm B6337



- RIC2684 ==> 585mm B6331
- RIC2685 ==> 625mm B6332
- RIC2686 ==> 685mm B6333
- RIC2687 ==> 725mm B6334
- RIC2688 ==> 785mm B6335
- RIC2689 ==> 825mm B6336
- RIC2690 ==> 885mm B6337

