

Polaris



Porta a saloon
apertura ad ante battenti verso l'interno e verso l'esterno.

Paroi de douche à deux panneaux à battants
ouverture vers l'extérieur et l'intérieur.

Saloon door, shower enclosure with pivot doors.
shower enclosure with inward and outward pivot doors.

Puerta abatible tipo saloon
apertura con hojas abatibles hacia el interior y el exterior.

Pendeltür
mit zwei nach innen und außen öffnenden Türen. Im Lieferumfang sind alle Befestigungsteile enthalten.

Saloondeur
douchedeur met twee zowel naar binnen als naar buiten openzwaaiende panelen.

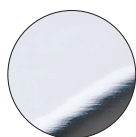
Распашные двери типа "салун"
створки открываются вовнутрь и наружу.



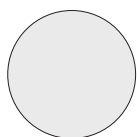
H 195 cm. - V 6 mm.

Finitura profili

Finitions des profilés_Profiles finishing _Acabado perfiles
Profilfarbe_Profil afwerkingen _Отделка профилей



**ULU
brillantato cromo**
chromé brillant
brilliant chrome
aluminio cromo
Chrom glänzend
glanzend chromom
светлый блестящий хром



**L91
bianco opaco**
blanc mat
white matt
blanco mate
Weiß matt
wit matte
белый матовая



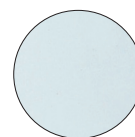
**L96
nero opaco**
satiné argent
silver glazed satin
satinado plata
Satinierter silber
satijn zilver
сатинованное
серебро

Finitura pannelli

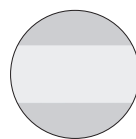
Finitions des panneaux_Panels finishing _Acabado perfiles
Glasart_Paneel afwerkingen _Отделка панелей



**TR
trasparente**
transparent
transparent
transparente
Klartglas
transparent
прозрачное



**AS
Satinato Acqua**
satiné Acqua
satin Acqua
satinado Acqua
Satiniertes Glas Acqua
satijn Acqua
сатинованное Acqua



**RF
trasparente con fascia Satinata**
transparent bande sérigraphiée
transparent with serigraphy band
serigrafia franja
Klartglas siebdruck Band
transparent zeefdruk band
прозрачное рисунок шелкография полоса

Porta saloon

Paroi de douche à deux panneaux à battants

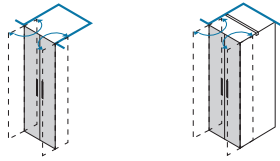
Saloon door with pivot doors.




Puerta abatible tipo saloon

Pendeltür

Saloondeur

Распашные двери типа "салун"



Z [cm]	Cod.	Massimo ingombro Z + 1,4 [cm]	B [cm]	C [cm]	 [dm ³]	 [kg]	 [n°]
64-68	B3920	65,4-69,4	27,8	53	70	26	1
68-72	B3921	69,4-73,4	29,8	57	75	27	1
72-76	B3922	73,4-77,4	31,8	61	77	28	1
76-80	B3923	77,4-81,4	33,8	65	79	28	1
80-84	B3924	81,4-85,4	35,8	69	79	29	1
84-88	B3925	85,4-89,4	37,8	73	81	30	1
88-92	B3926	89,4-93,4	39,8	77	84	31	1
92-96	B3927	93,4-97,4	41,8	81	93	33	1
96-100	B3928	97,4-101,4	43,8	85	100	35	1

Parete fissa per abbinamenti

Paroi fixe pour réaliser des combinaisons.

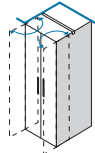
Fixed panel for combinations




Panel fijo para combinaciones

Festwand für Kombinationen

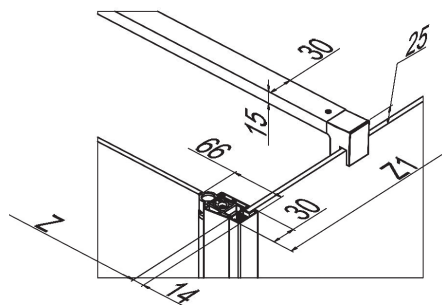
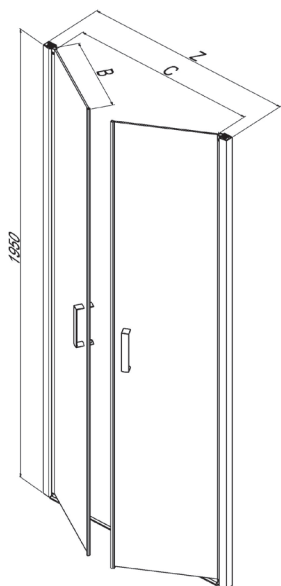
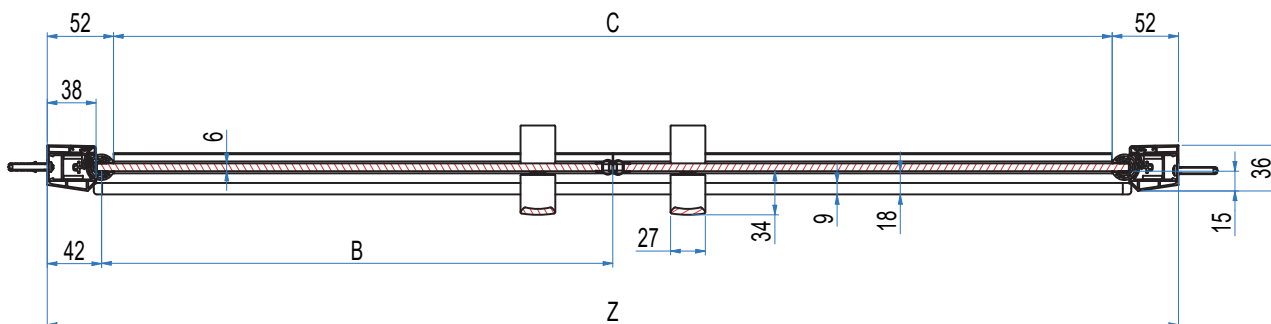
Vast paneel voor samenstellingen

Стационарная панель для комбинирования

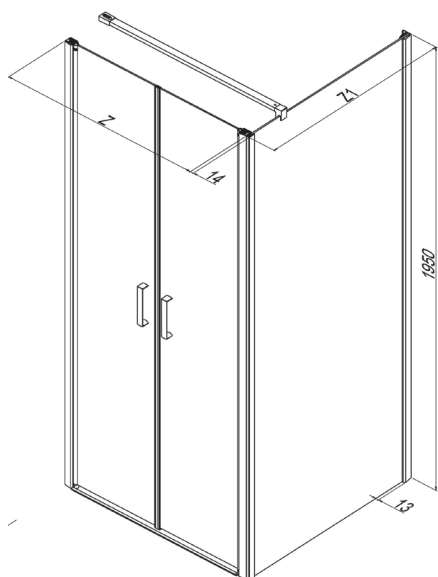
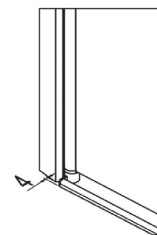
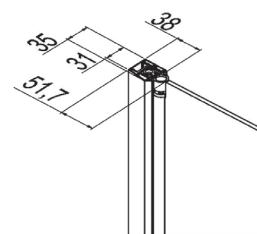


Z1 [cm]	Cod.	Ingombro Max Z1 + 1,8 [cm]	A [cm]	B [cm]	C [cm]	 [dm ³]	 [kg]	 [n°]
64-66,5	B3850	65,8-68,3	//	//	//	99	29	1
66,5-69	B3851	68,3-70,8	//	//	//	101	29	1
69-71,5	B3852	70,8-73,8	//	//	//	102	29	1
71,5-74	B3853	73,8-75,8	//	//	//	112	29	1
74-76,5	B3854	75,8-78,3	//	//	//	115	30	1
76,5-79	B3855	78,3-80,8	//	//	//	117	31	1
79-81,5	B3856	80,8-83,3	//	//	//	120	34	1
81,5-84	B3857	83,3-85,8	//	//	//	137	35	1
84-86,5	B3858	85,8-88,3	//	//	//	140	35	1
86,5-89	B3860	88,3-90,8	//	//	//	143	35	1
89-91,5	B3861	90,8-93,3	//	//	//	144	36	1
96,5-99	B3862	98,3-100,8	//	//	//	156	37	1
99-101,5	B3863	100,8-103,3	//	//	//	160	38	1
106,5-109	B3864	108,3-110,8	//	//	//	162	39	1
109-111,5	B3865	110,8-113,3	//	//	//	165	40	1
116,5-119	B3866	118,3-120,8	//	//	//	168	41	1
119-121,5	B3867	120,8-123,3	//	//	//	170	42	1

Le dimensioni sono in mm
 Les dimensions sont indiquées en mm
 Sizes in mm
 Las medidas son en mm
 De afmetingen zijn vermeld in mm
 Maßangaben in mm
 Мера (мм.)



Z+14

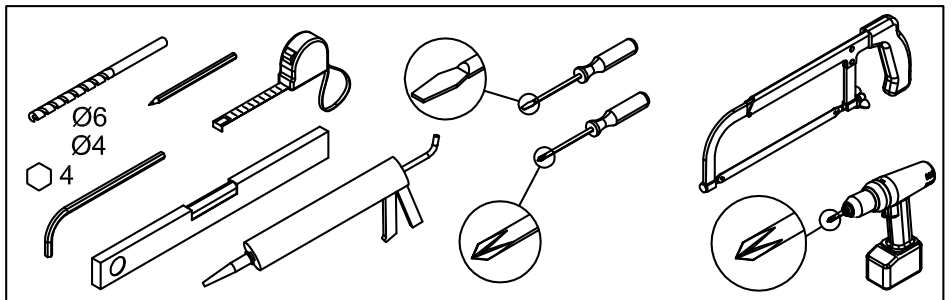
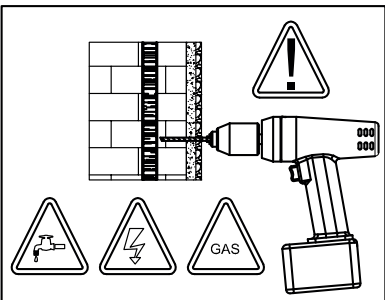
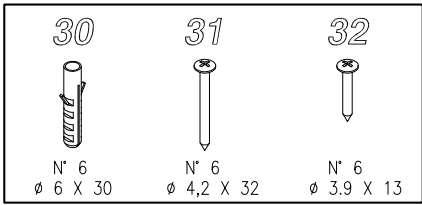
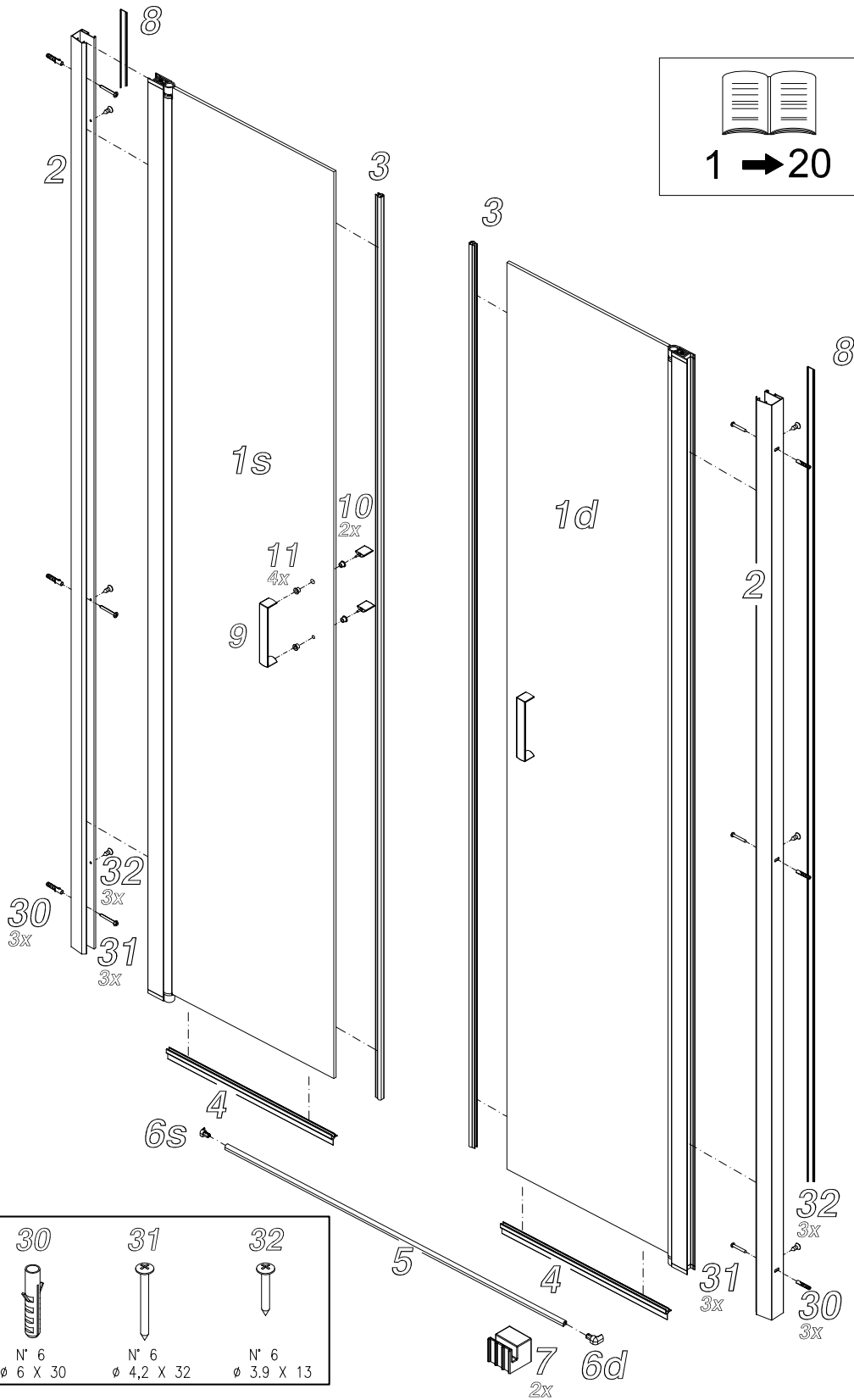
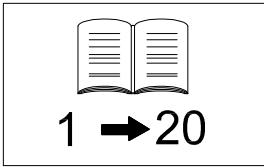


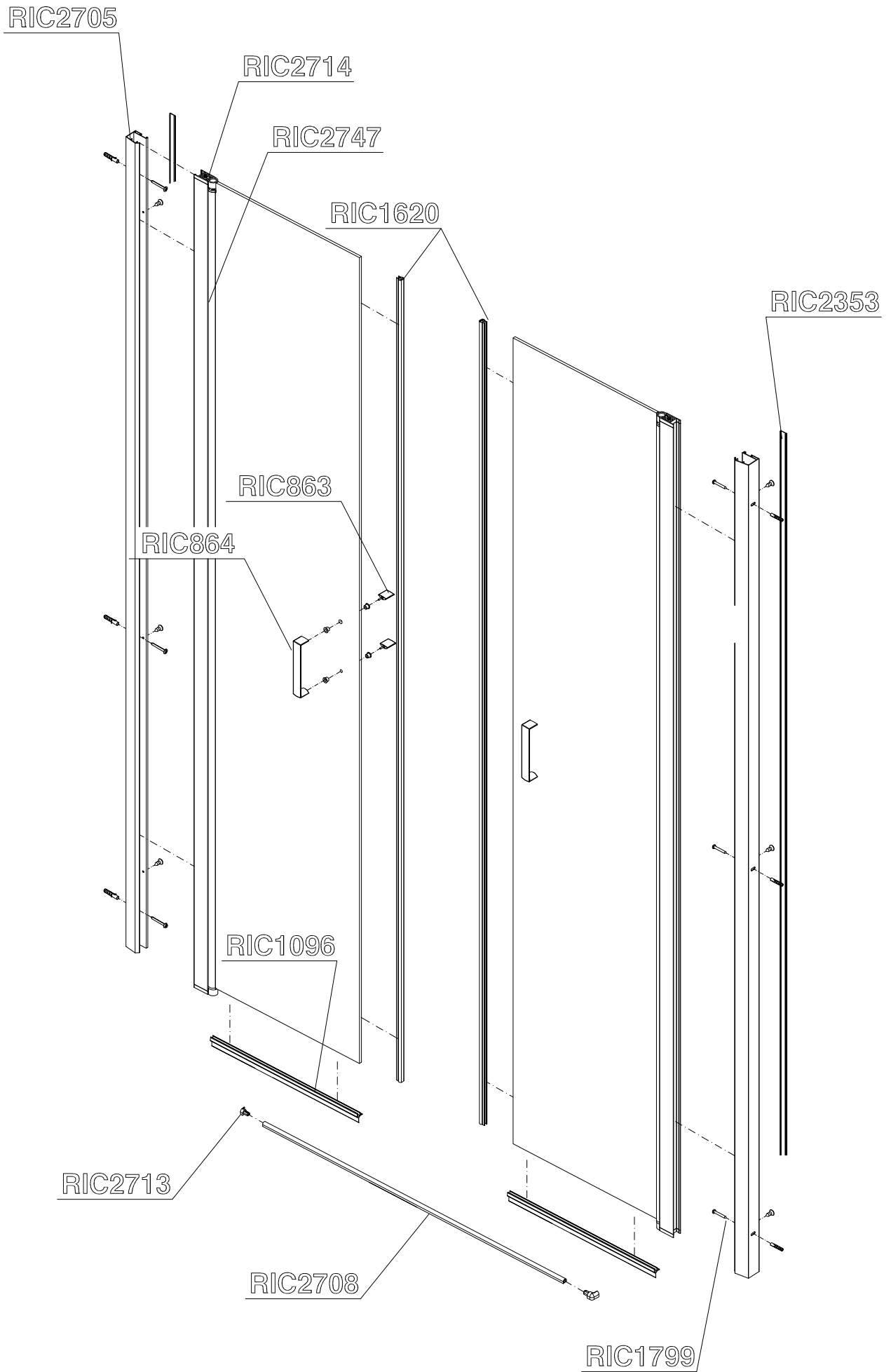


Prodotti Speciali - Produits Spéciaux - Special products - Productos Especiales - Sonderfertigungen - Maatwerk - Специальные Иродукты

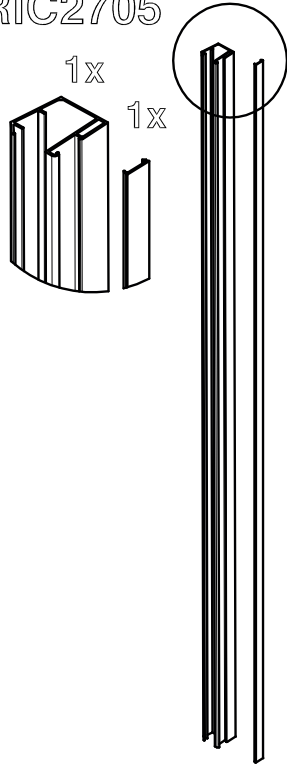
MISURE LIMITE	Altezza max 217 cm.	//	Larghezza max 140 cm.	Larghezza min 60 cm.
MESURES LIMITES	Hauteur max 217 cm.	//	Largeur max 140 cm.	Largeur min 60 cm.
LIMITS OF MEASUREMENTS	Height max 217 cm.	//	Width max 140 cm.	Width min 60 cm.
MEDIDAS LIMITE	Altura max 217 cm.	//	Anchura max 140 cm.	Anchura min 60 cm.
GRENZMAßE	Höhe max 217 cm.	//	Breite max 140 cm.	Breite min 60 cm.
EXTREME MATEN	Hoogte max 217 cm.	//	Breedte max 140 cm.	Breedte min 60 cm.
ПРЕДЕЛЬНЫЕ РАЗМЕРЫ:	Макс. высота 217 см	//	Макс. ширина 140 см	Мин. ширина 60 см

	I								
	II								
	III								

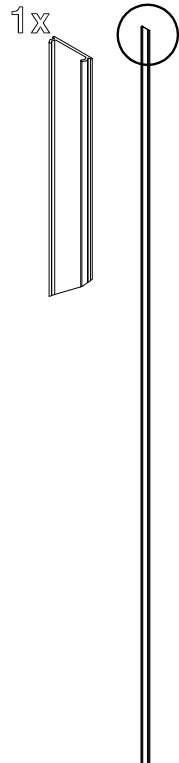




RIC2705



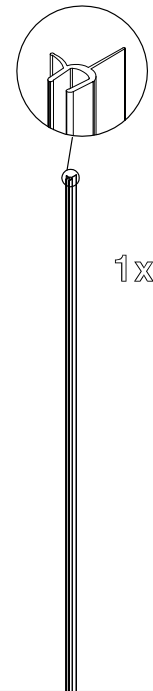
RIC2353



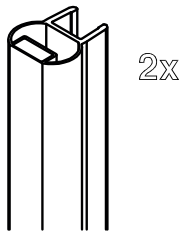
RIC2747



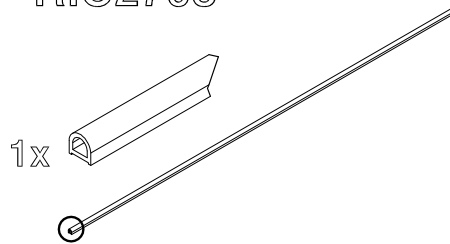
RIC1096



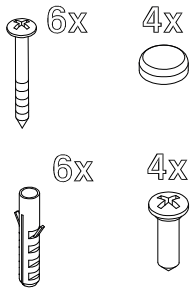
RIC1620



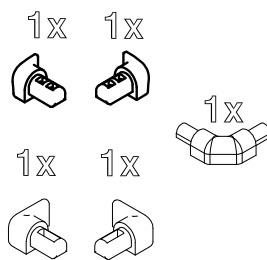
RIC2708



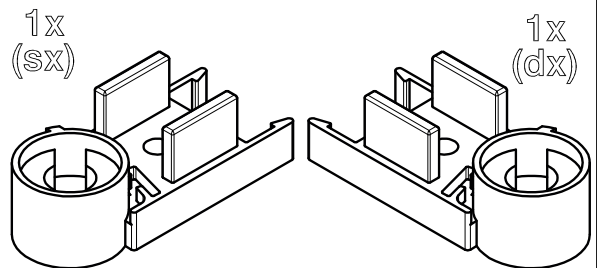
RIC1799



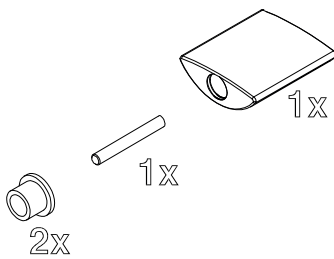
RIC2713



RIC2714



RIC863



RIC864

