

Zenith



Angolo a quattro ante

Due pareti fisse e due battenti apribili verso l'interno e verso l'esterno. Apertura ad anta ripiegabile grazie a cerniere snodate a 90° verso l'interno e l'esterno.

Paroi de douche d'angle

Deux panneaux avec ouverture pivotant vers l'intérieur et l'extérieur sur deux panneaux fixes. Ouverture par panneaux ouvrant sur charnières articulées à 90° avec ouverture vers l'intérieur et l'extérieur.

Corner shower enclosure

Two fixed panels and two outward and inward opening pivot doors. Folding panels opening through articulated outward and inward hinges at 90°.

Mampara de ducha angular

dos hojas fijas y dos abatibles hacia el exterior y hacia el interior. Apertura con hojas replegables gracias a bisagras articuladas a 90° con apertura hacia el exterior y hacia el interior.

2-tlg. Eckeinstieg

2 festen Wänden und 2 Schwingöffnung nach außen wie nach innen. Öffnung mit beiklapbaren Türen, die dank der Beschlagszylinder um 90° nach außen wie nach innen geklappt werden können.

Hoekinstap met vier panelen

twee naar binnen en naar buiten openzwaaiende panelen en twee vaste panelen. Volledig openzwaaiend paneel d.m.v. gearticuleerde scharnieren op 90° naar binnen en naar buiten toe.

Четырехстворчатая угловая конструкция

две стационарные панели и две распашные, открывающиеся наружу и вовнутрь. Раскладной отверстие панели через шарнирных петлях под углом 90° по отношению к наружу и вовнутрь.



H 200 cm. - V 8 mm.

Finitura profili

Finitions des profilés_Profiles finishing _Acabado perfiles
Profilfarbe_Profiel afwerkingen _Отделка профилей



**ULU
brillantato cromo**
chromé brillant
brilliant chrome
aluminio cromo
Chrom glänzend
glanzend chrom
светлый блестящий хром

Finitura pannelli

Finitions des panneaux_Panels finishing _Acabado perfiles
Glasart_Paneel afwerkingen _Отделка панелей



**TR
trasparente**
transparent
transparent
transparente
Klarglas
transparent
прозрачное



**TG
trasparente Grigio**
transparent Gris
transparent Grey
transparente gris
Klarglas Grau
grijs transparent
серое прозрачное

Angolo a quattro ante

Paroi de douche d'angle

Corner shower enclosure

Angular abatible

2-tlg Eckeinstieg

Hoekinstap met vier panelen

Угловая конструкция с четырехстворчатыми дверьми



Trattamento anticalcare di serie compreso nel prezzo

Traitement anti-calcaire inclus dans le prix

Anti-limescale treatment included in the price

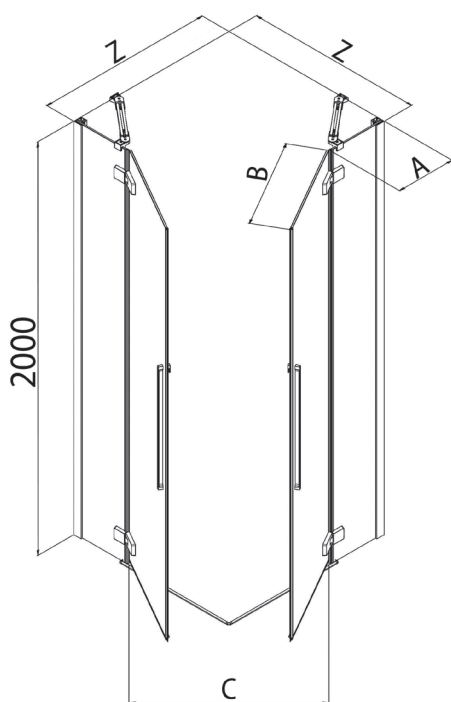
Tratamiento antical incluido en el precio

Gegen Kalkablagerungen schützende Glasbehandlung im Preis inbegriffen

Anti-kalkafwerking inbegrepen in de prijs

Средство от известкового налета включено в цену

Z [cm]	Cod.	ingombro max Z + 1,5 [cm]	A [cm]	B [cm]	C [cm]	[dm ³]	[kg]	[n°]
76-78	B9111	77,5-79,5	26,1-28,1	49	65	140	41	1
86-88	B9112	87,5-89,5	29,3-31,3	56	74	158	45	1
96-98	B9113	97,5-99,5	35,5-37,5	60	80	180	49	1
116-118	B9115	117,5-119,5	44,3-46,3	71	96	207	68	2



580 mm

Interasse maniglia

Empattement de la poignée

Handle wheelbase

Distancia entre ejes de la manija

Radstand handhaben

Handvat wielbasis

Колесная база ручки

samo

Zenith

Le dimensioni sono in mm

Les dimensions sont indiquées en mm

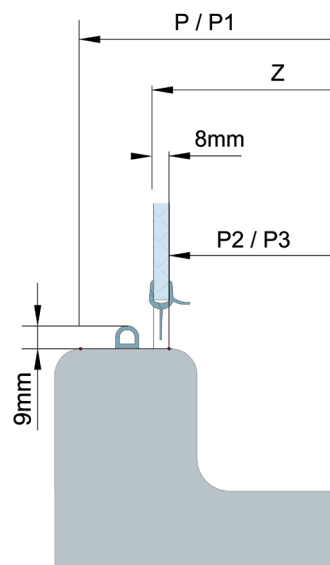
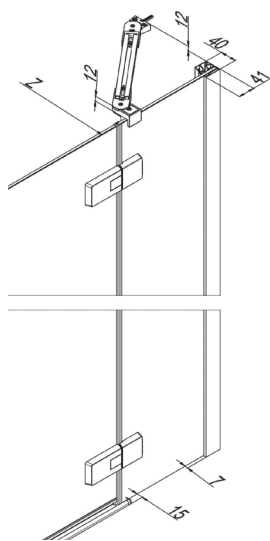
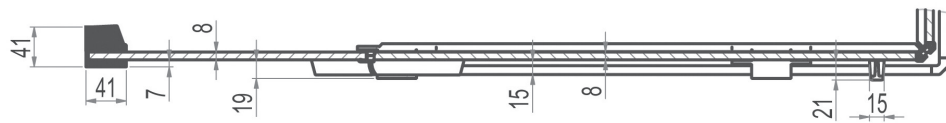
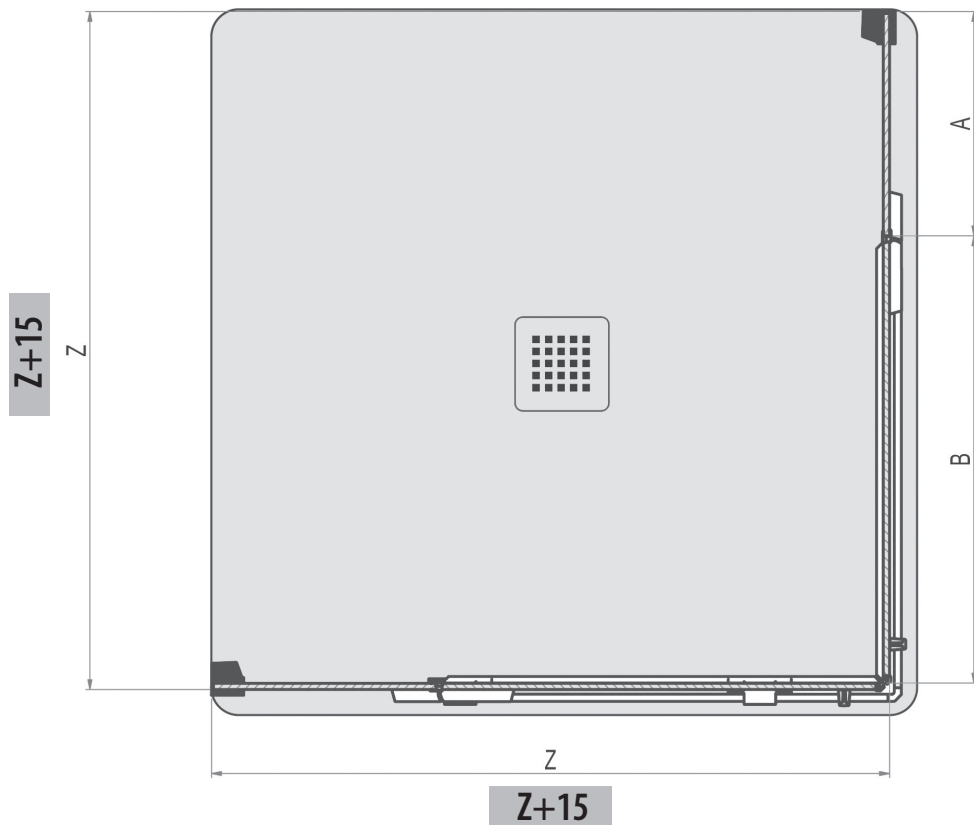
Sizes in mm

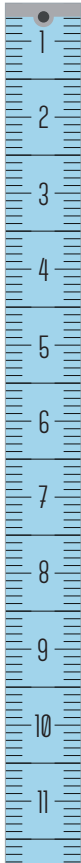
Las medidas son en mm

De afmetingen zijn vermeld in mm

Maßangaben in mm

Мера (мм.)

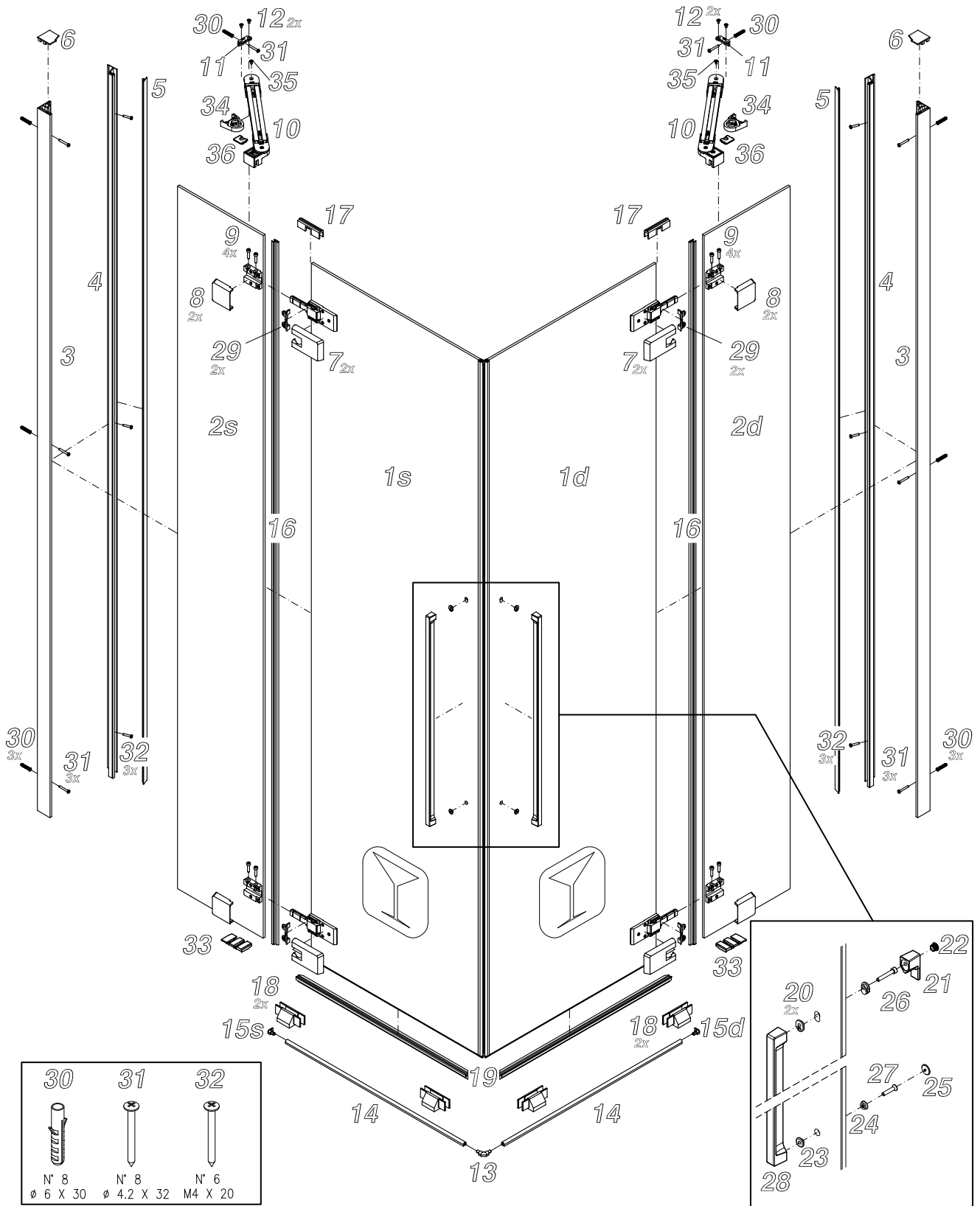




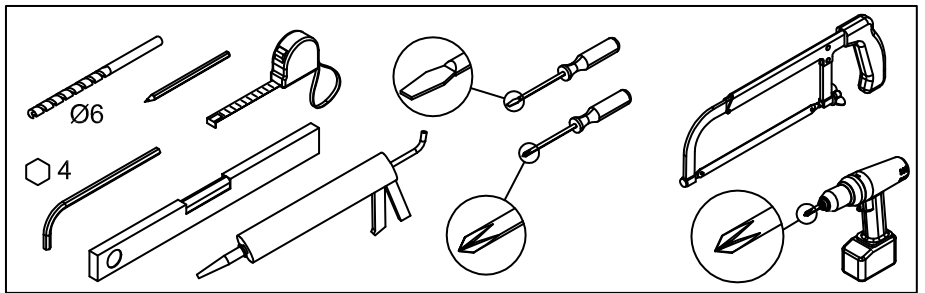
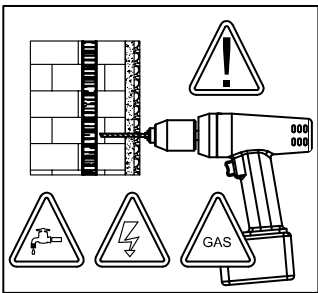
Prodotti Speciali - Produits Spéciaux - Special products - Productos Especiales - Sonderafertigungen - Maatwerk - Специальные Иродукты

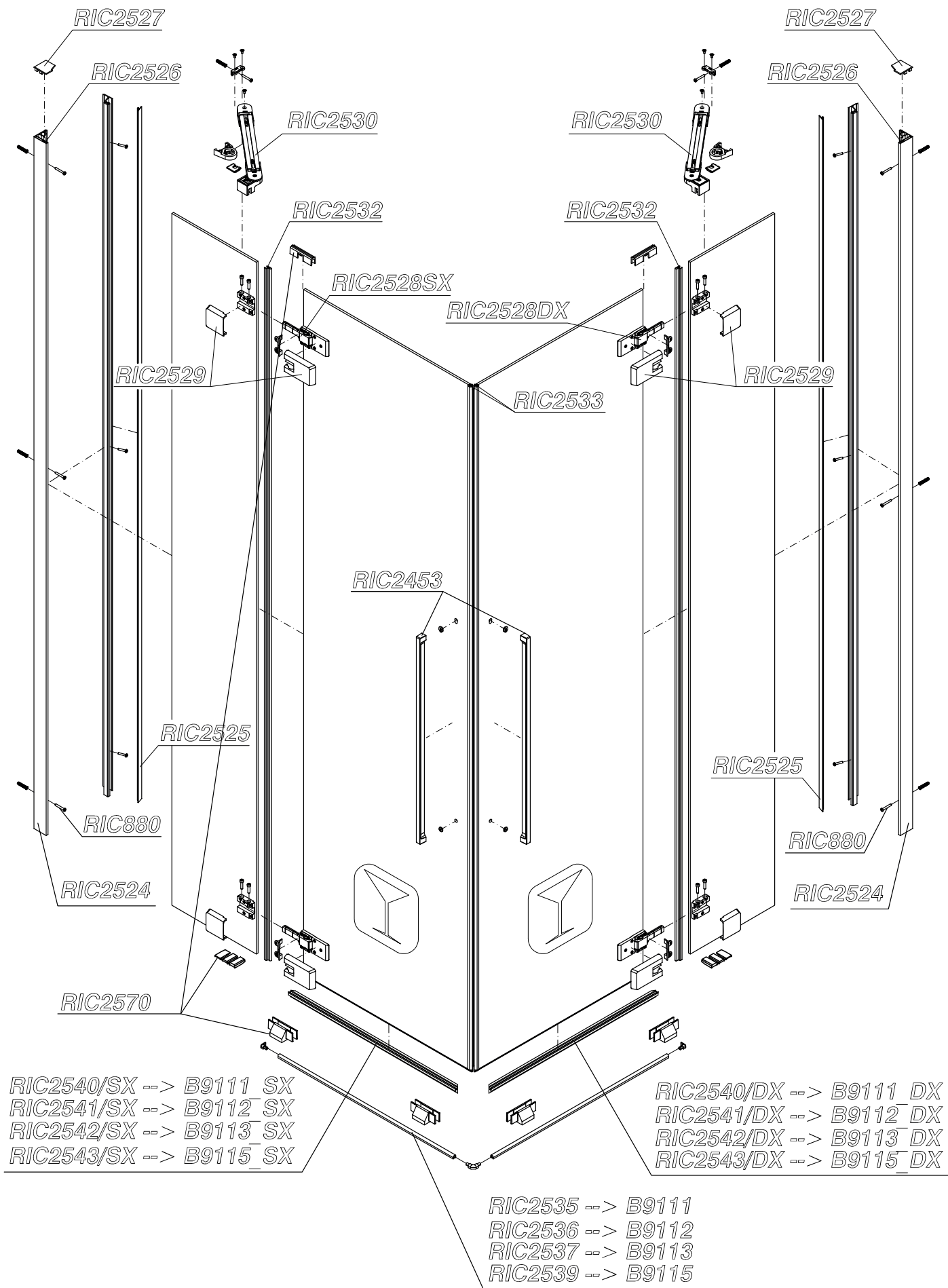
MISURE LIMITE	Altezza max 217 cm.	Altezza min 150 cm.	Larghezza max 160 cm.	Larghezza min 66 cm.
MESURES LIMITES	Hauteur max 217 cm.	Hauteur min 150 cm.	Largeur max 160 cm.	Largeur min 66 cm.
LIMITS OF MEASUREMENTS	Height max 217 cm.	Height min 150 cm.	Width max 160 cm.	Width min 66 cm.
MEDIDAS LIMITE	Altura max 217 cm.	Altura min 150 cm.	Anchura max 160 cm.	Anchura min 66 cm.
GRENZMAßE	Höhe max 217 cm.	Höhe min 150 cm.	Breite max 160 cm.	Breite min 66 cm.
EXTREME MATEN	Hoogte max 217 cm.	Hoogte min 150 cm.	Breedte max 160 cm.	Breedte min 66 cm.
ПРЕДЕЛЬНЫЕ РАЗМЕРЫ:	Макс. высота 217 см	Мин. высота 150 см	Макс. ширина 160 см	Мин. ширина 66 см

	I								
	II								
	III								



N° 8 ∅ 6 X 30	N° 8 ∅ 4.2 X 32	N° 6 M4 X 20





<p><i>RIC2524</i></p> <p>1x 1x 1x</p>	<p><i>RIC2531</i></p> <p>1x</p>	<p><i>RIC2453</i></p> <p>1x</p>	<p><i>RIC2528SX</i></p> <p>1x 1x</p>
<p><i>RIC2527</i></p> <p>1x 1x 1x 1x</p>	<p><i>RIC2529</i></p> <p>1x 1x ø 5x</p>	<p><i>RIC2570</i></p> <p>2x 2x 1x</p>	<p><i>RIC2533</i></p> <p>1x 1x 1x</p>
<p><i>RIC2530</i></p> <p>1x</p>	<p><i>RIC2525</i></p> <p>1x 4x</p>	<p><i>RIC2526</i></p> <p>2x</p>	<p><i>RIC2532</i></p> <p>1x</p>
<p><i>RIC880</i></p> <p>3x 3x</p>	<p><i>RIC2535 --> B9111</i> <i>RIC2536 --> B9112</i> <i>RIC2537 --> B9113</i> <i>RIC2539 --> B9115</i></p> <p>1x 1x 1x 1x</p>	<p><i>RIC2540/SX --> B9111_SX</i> <i>RIC2541/SX --> B9112_SX</i> <i>RIC2542/SX --> B9113_SX</i> <i>RIC2543/SX --> B9115_SX</i></p>	<p>1x 1x</p>
		<p><i>RIC2540/DX --> B9111_DX</i> <i>RIC2541/DX --> B9112_DX</i> <i>RIC2542/DX --> B9113_DX</i> <i>RIC2543/DX --> B9115_DX</i></p>	<p>1x 1x</p>