



**Parete fissa per abbinamenti,**  
è possibile formare box a 2 lati con porte battenti a tre ante, anche misure rettangolari. Il Kit di sostegno obbligatorio è compreso nell'imballo

**Paroi fixe pour réaliser des combinaisons**  
pour former des parois à deux côtés avec une paroi de douche à trois panneaux, également pour des dimensions rectangulaires. Kit compris dans l'emballage de paroi fixe

**Fixed panel for combinations**  
to form 2 sides shower enclosures with Three panels door, also in rectangular sizes. The components kit are within the fixed panel packaging.

**Painel lateral fixo**  
para formar cabine duche com dois lados com um frontal com três painéis, também possível para medidas rectangulares. Kit incluído na embalagem do painel lateral fixo

**Festwand für Kombinationen zur**  
Gestaltung von Duschkabinen mit 2 Seiten mit Nischentür, auch regelmäßige Maße. Kit in der Verpackung der Festwand.

**Vast paneel voor samenstellen,**  
van tweezijdige doucheceel in combinatie met deur met drie panelen, mogelijkheid tot rechthoekige maten. Kit in de verpakking van de vast paneel

**Стационарная панель для комбинирования,**  
можно создать угловой душ с трехстворчатая дверь, а также с прямоугольными размерами. Набор включенных в Стационарная панель



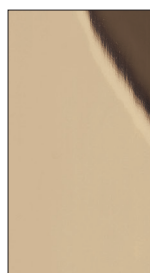
H 200 cm. - V 8 mm.

## Finitura profili

Finitions des profilés  
Profiles finishing  
Acabado perfiles  
Profilfarbe  
Profiel afwerkingen  
Отделка профилей



**SNK**  
**Nickel satinato**  
Nickel satiné  
Satinéd nickel  
Niquel satinado  
Nickel satiniert  
Gesatineerd nikkel  
Атласный никель



**AL4**  
**Alluminio bronzo**  
Aluminium bronze  
Bronze aluminium  
Aluminio bronze  
Bronze AluminiumBrons  
aluminium  
Алюминиевая бронза



**AL5**  
**Alluminio oro rosato**  
Aluminium or rose  
Pink gold aluminium  
Aluminio oro rosa  
Rotgold Aluminium  
Roségoud aluminium  
Алюминий розовое золото



**AL6**  
**Alluminio nero**  
Aluminium noir  
Black aluminium  
Aluminio negro  
Schwarzes Aluminium  
Zwart aluminium  
Черный алюминий

## Finitura pannelli

Finitions des panneaux  
Panels finishing  
Acabado perfiles  
Glasart  
Paneel afwerkingen  
Отделка панелей



**TR**  
**trasparente**  
transparent  
transparent  
transparente  
Klarglas  
transparent  
прозрачное



**TG**  
**trasparente Grigio**  
transparent Gris  
transparente Gris  
transparente Gris  
Klarglas Grau  
transparent Grijs  
прозрачное

# Parete fissa per abbinamenti con porta a tre ante

Paroi fixe pour réaliser des combinaisons pour former des parois à trois côtés

Fixed panel for combinations to form 3 sides shower enclosures

Painel lateral fixo para formar cabine duche com três lados




Festwand für Kombinationen zur Gestaltung von Duschkabinen mit 3 Seiten




Vast paneel voor samenstellingen met deur met drie panelen

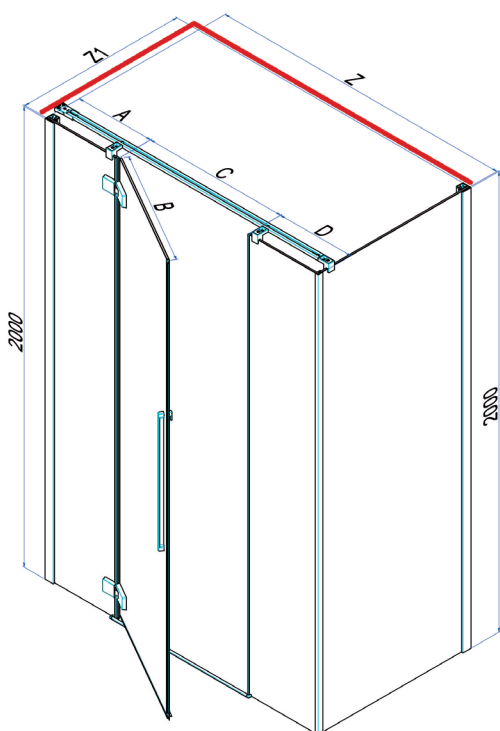
Стационарная панель для комбинирования с Трехстворчатая дверь

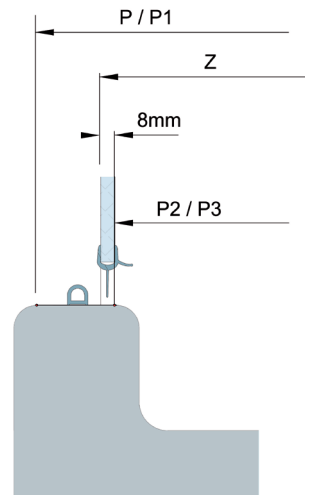
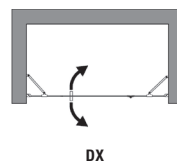
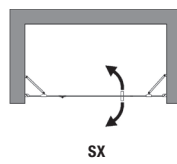
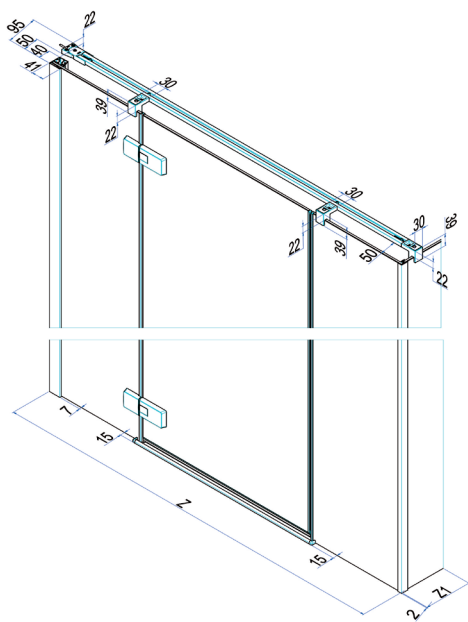
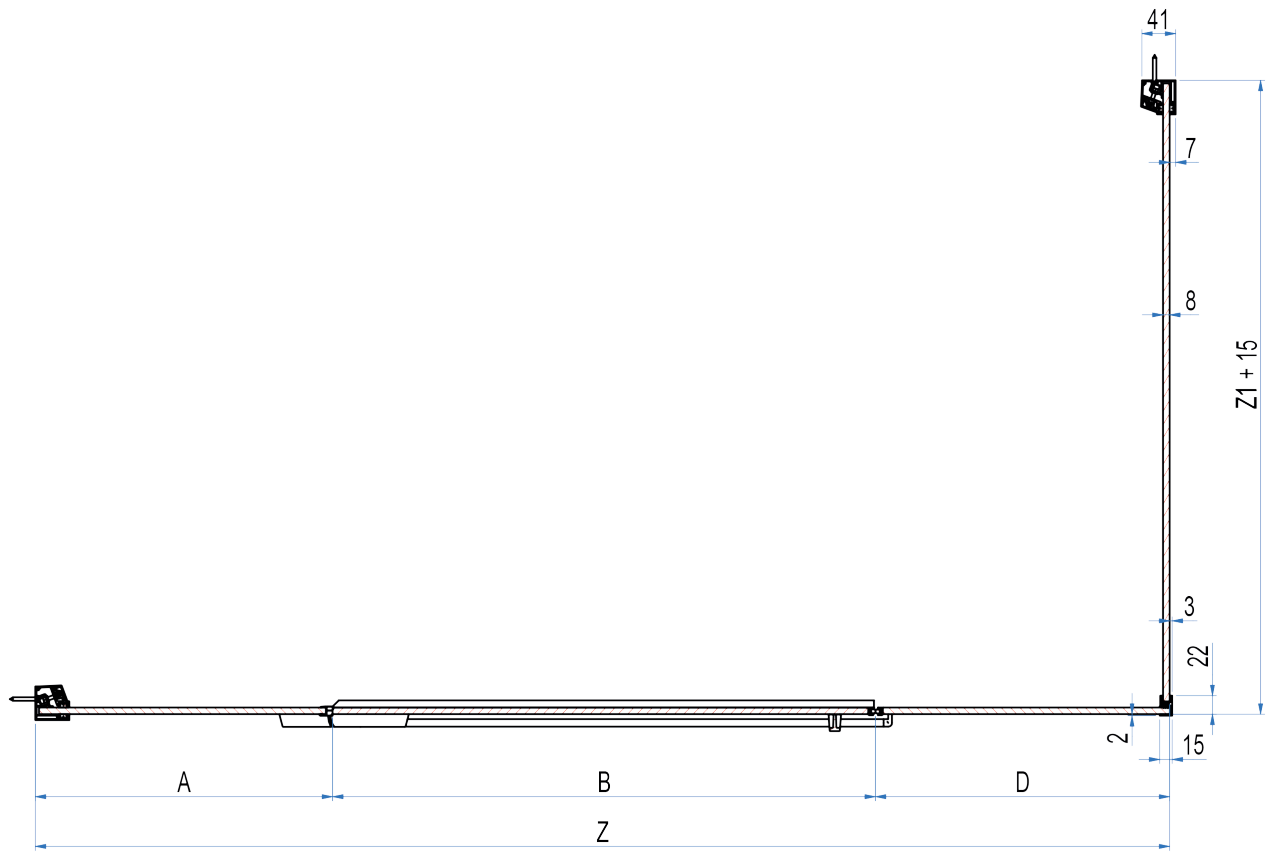


Trattamento anticalcare di serie compreso nel prezzo  
 Traitement anti-calcaire inclus dans le prix  
 Anti-limescale treatment included in the price  
 Tratamiento antical incluido en el precio  
 Gegen Kalkablagerungen schützende Glasbehandlung im Preis inbegriffen  
 Anti-kalkafwerking inbegrepen in de prijs  
 Средство от известкового налета включено в цену

Cod.	Z [cm]	ingombro max Z1 + 1,5 [cm]	A [cm]	B [cm]	C [cm]	 [dm <sup>3</sup> ]	 [kg]	 [n°]
B9170	66-68	67,5-69,5	//	//	//	128	37	1
B9171	76-78	77,5-79,5	//	//	//	146	41	1
B9172	86-88	87,5-89,5	//	//	//	166	45	1
B9173	96-98	97,5-99,5	//	//	//	182	49	1

Cod.	Z [cm]	A [cm]	B [cm]	C [cm]	D [cm]	 [dm <sup>3</sup> ]	 [kg]	 [n°]
B9182	116-120	30,1-32,1	56	53	30,1-32,1	207	68	2
B9184	136-140	35,5-37,5	65	62	35,5-37,5	218	76	2
B9185	146-150	40,5-42,5	65	62	40,5-42,5	223	80	2
B9187	166-170	47,6-49,6	71	68	47,6-49,6	242	88	2







Prodotti Speciali - Produits Spéciaux - Special products - Productos Especiales - Sonderfertigungen - Maatwerk - Специальные Иродукты

MISURE LIMITE	Altezza max 217 cm.	Altezza min 50 cm.	Larghezza max 140 cm.	Larghezza min 19 cm.
MESURES LIMITES	Hauteur max 217 cm.	Hauteur min 50 cm.	Largeur max 140 cm.	Largeur min 19 cm.
LIMITS OF MEASUREMENTS	Height max 217 cm.	Height min 50 cm.	Width max 140 cm.	Width min 19 cm.
MEDIDAS LIMITE	Altura max 217 cm.	Altura min 50 cm.	Anchura max 140 cm.	Anchura min 19 cm.
GRENZMAßE	Höhe max 217 cm.	Höhe min 50 cm.	Breite max 140 cm.	Breite min 19 cm.
EXTREME MATEN	Hoogte max 217 cm.	Hoogte min 50 cm.	Breedte max 140 cm.	Breedte min 19 cm.
ПРЕДЕЛЬНЫЕ РАЗМЕРЫ:	Макс. высота 217 см	Мин. высота 50 см	Макс. ширина 140 см	Мин. ширина 19 см

	I								
	II								
	III								

Maniglia optional solo su richiesta, 1 pezzo - Ручка, не входящая в комплект стандартной поставки, поставляется по отдельному заказу, одна штука.  
 Poignée optionnelle seulement sur demande, 1 pièce - Optional handle only on request, 1 piece

**N00** CRO\_SNK\_SL4\_AL5\_AL6\_ELO

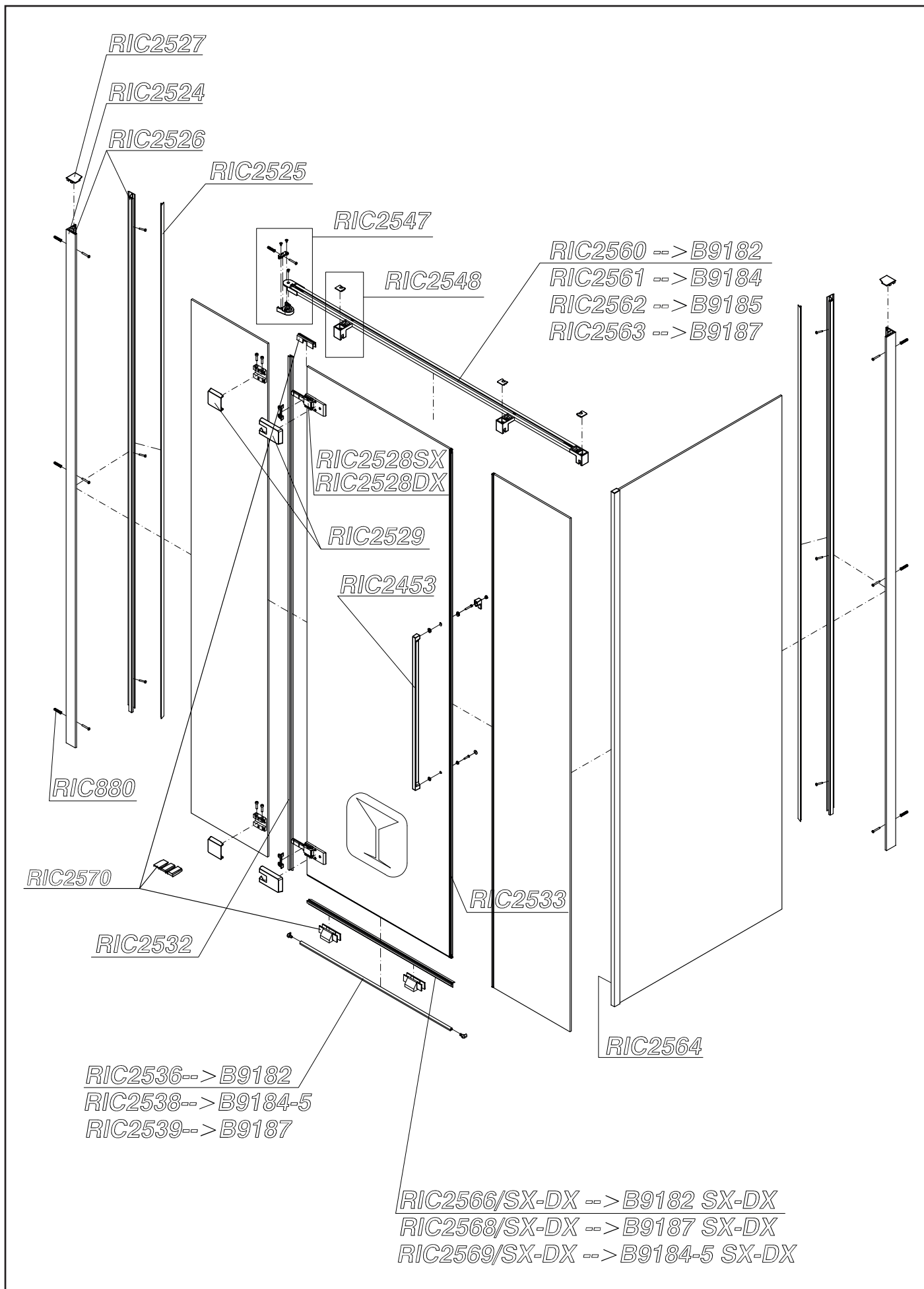


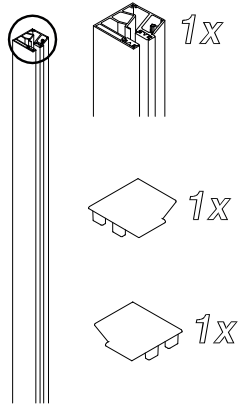
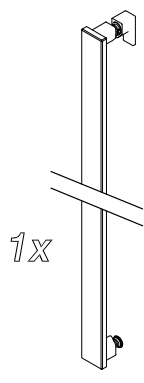
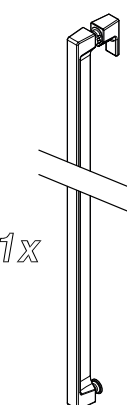
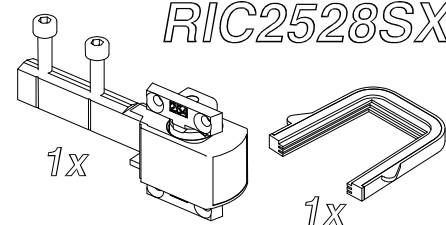
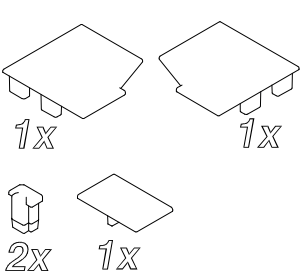
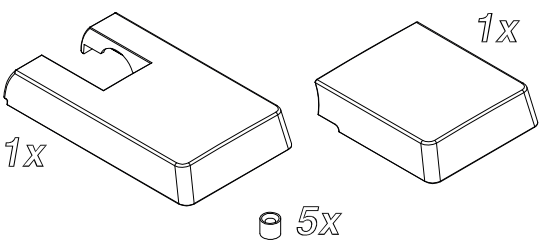
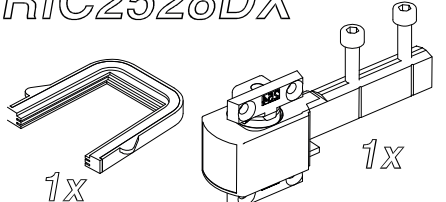
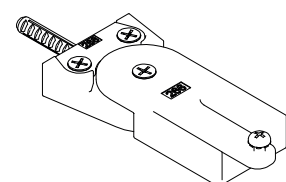
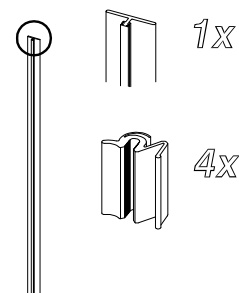
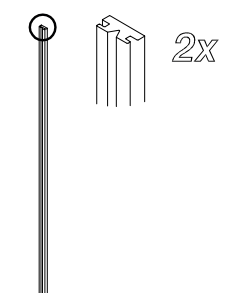
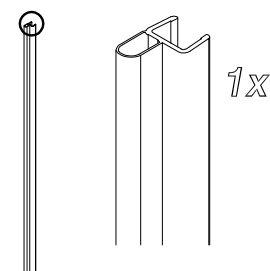
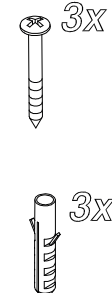
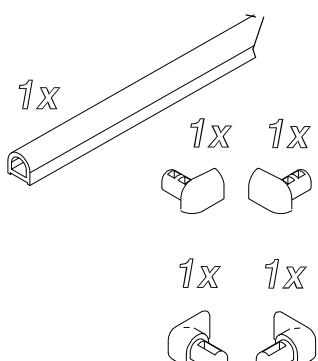
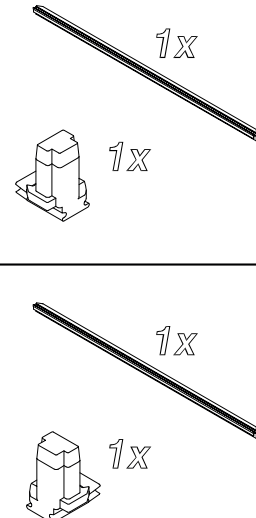
**L00** CRO\_SNK\_SL4\_AL5\_AL6\_ELO



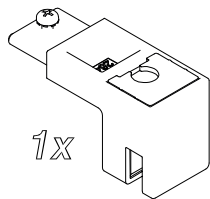
**M00** CRO\_SNK\_SL4\_AL5\_AL6\_ELO



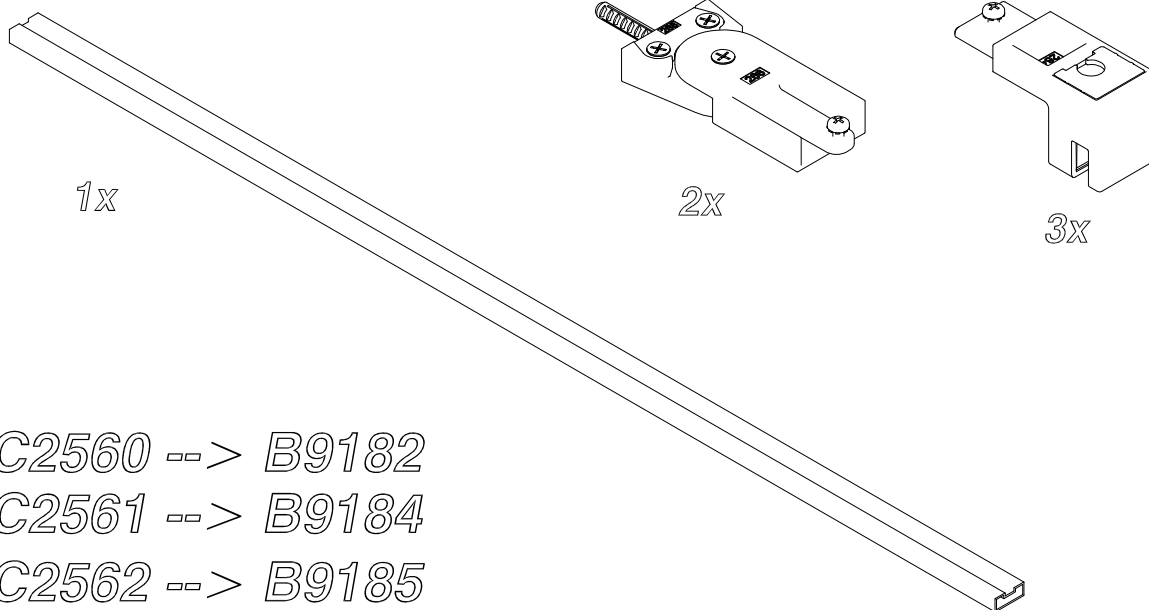
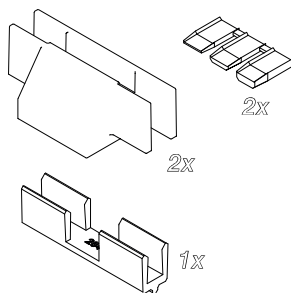


<p><i>RIC2524</i></p> 	<p><i>RIC2531</i></p> 	<p><i>RIC2453</i></p> 	<p><i>RIC2528SX</i></p> 
<p><i>RIC2527</i></p> 		<p><i>RIC2529</i></p> 	<p><i>RIC2528DX</i></p> 
<p><i>RIC2547</i></p> 	<p><i>RIC2525</i></p> 	<p><i>RIC2526</i></p> 	<p><i>RIC2532</i></p> 
<p><i>RIC880</i></p> 	<p><i>RIC2536 --&gt; B9182</i>  <i>RIC2538 --&gt; B9184-5</i>  <i>RIC2539 --&gt; B9187</i></p> 	<p><i>RIC2566/SX --&gt; B9182_SX</i>  <i>RIC2568/SX --&gt; B9187_SX</i>  <i>RIC2569/SX --&gt; B9184-5_SX</i></p> 	

*RIC2548*



*RIC2570*



*RIC2560 --> B9182*

*RIC2561 --> B9184*

*RIC2562 --> B9185*

*RIC2563 --> B9187*

*RIC2564*

