



Parete fissa per abbinamenti,
è possibile formare box a 2 lati con porta battente a due ante, anche misure rettangolari.

Paroi fixe pour réaliser des combinaisons
pour former des parois à deux côtés avec une paroi de douche à un panneau à battant, également pour des dimensions rectangulaires.

Fixed panel for combinations,
to form 2 sides shower enclosures with single pivot door, also in rectangular sizes.

Painel lateral fixo
para formar cabine duche com dois lados com um frontal com porta batente, também possível para medidas rectangulares.

Festwand für Kombinationen zur
Gestaltung von Duschkabinen mit 2 Seiten mit Drehtür mit Festteil, auch regelmäßige Maße.

Vast paneel voor samenstellingen,
van tweezijdige doucheceel in combinatie met deur met één vast en één open zwaaiend paneel, mogelijkheid tot rechthoekige maten.

Стационарная панель для комбинирования,
можно создать угловой душ с Дверь с одной распашной створкой, а также с прямоугольными размерами.



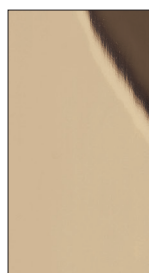
H 200 cm. - V 8 mm.

Finitura profili

Finitions des profilés
Profiles finishing
Acabado perfiles
Profilfarbe
Profiel afwerkingen
Отделка профилей



SNK
Nickel satinato
Nickel satiné
Satinéd nickel
Niquel satinado
Nickel satiniert
Gesatineerd nikkel
Атласный никель



AL4
Alluminio bronzo
Aluminium bronze
Bronze aluminium
Aluminio bronco
Bronze AluminiumBrons
aluminium
Алюминиевая бронза



AL5
Alluminio oro rosato
Aluminium or rose
Pink gold aluminium
Aluminio oro rosa
Rotgold Aluminium
Roségoud aluminium
Алюминий розовое золото



AL6
Alluminio nero
Aluminium noir
Black aluminium
Aluminio negro
Schwarzes Aluminium
Zwart aluminium
Черный алюминий

Finitura pannelli

Finitions des panneaux
Panels finishing
Acabado perfiles
Glasart
Paneel afwerkingen
Отделка панелей



TR
trasparente
transparent
transparent
transparente
Klarglas
transparent
прозрачное



TG
trasparente Grigio
transparent Gris
transparente Gris
transparente Gris
Klarglas Grau
transparent Grijs
прозрачное

Parete fissa per abbinamenti con porta a due ante

Paroi fixe pour réaliser des combinaisons pour former des parois à deux côtés

Fixed panel for combinations to form 2 sides shower enclosures

Painel lateral fixo para formar cabine duche com dois lados

Festwand für Kombinationen zur Gestaltung von Duschkabinen mit 2 Seiten

Vast paneel voor samenstellingen, van tweezijdige doucheceel in combinatie met deur

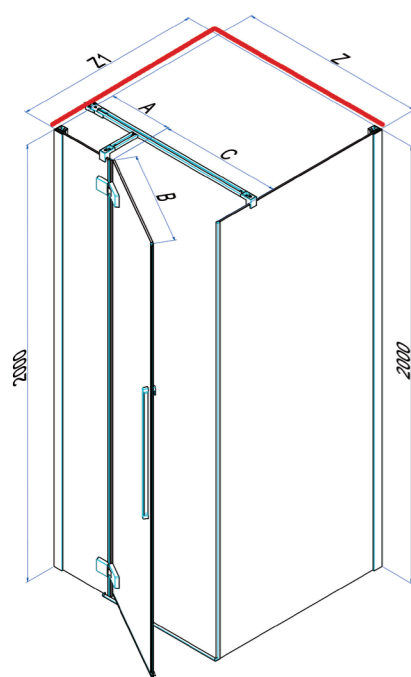
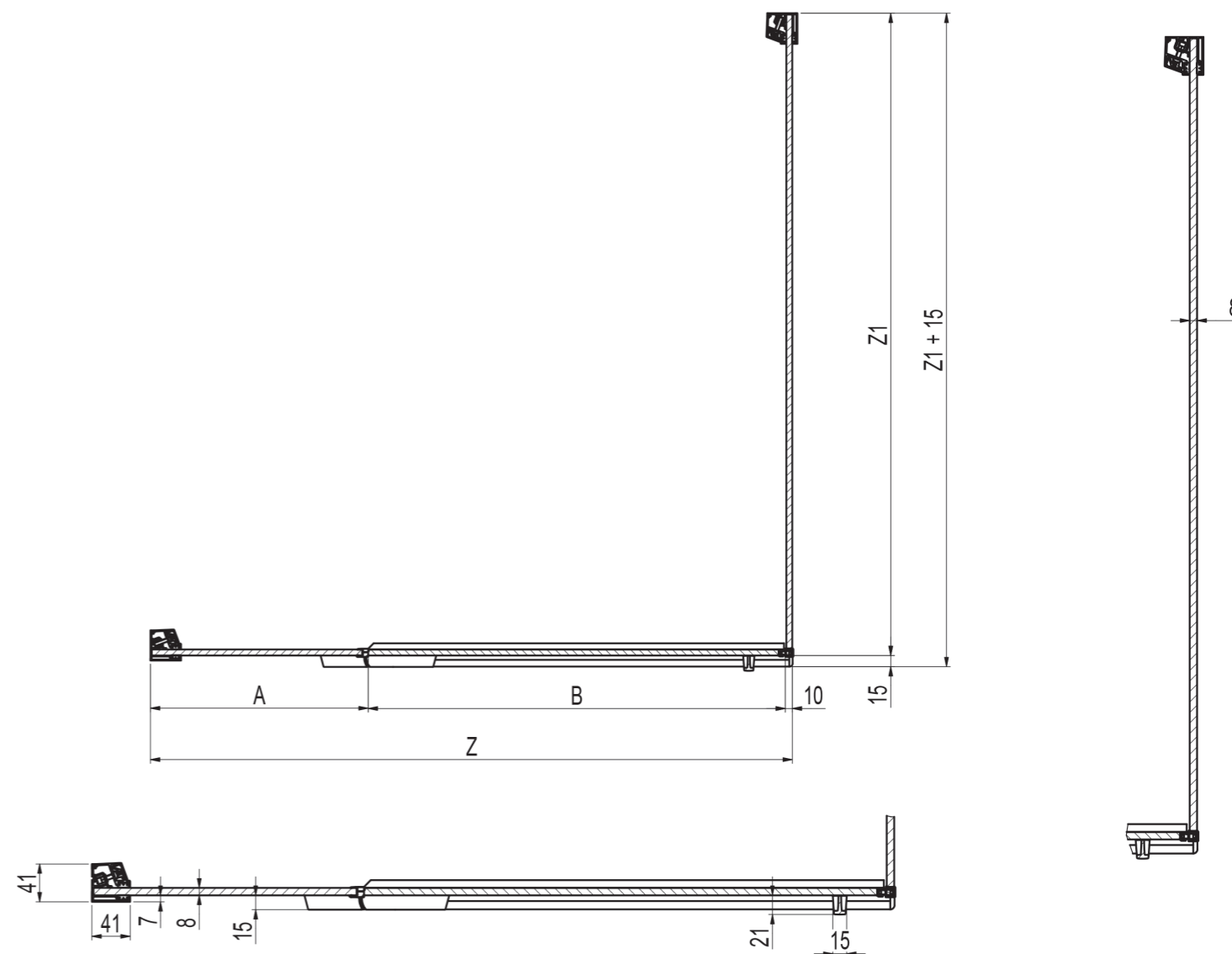
Стационарная панель для комбинирования



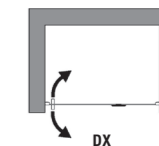
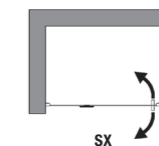
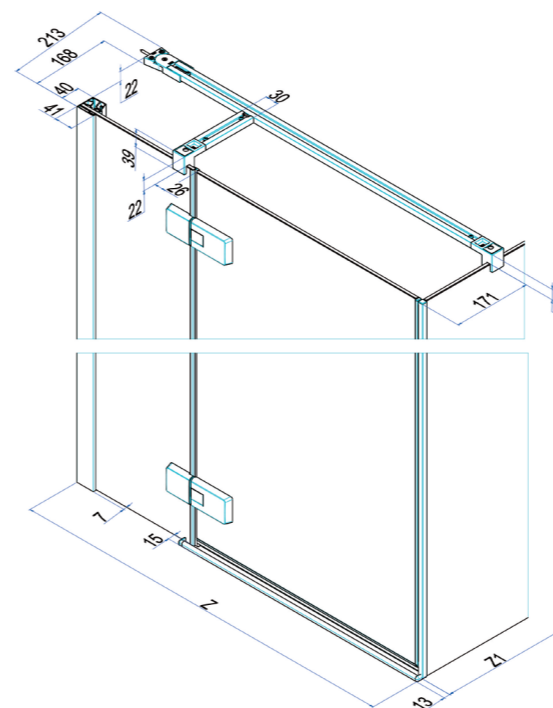
Trattamento anticalcare di serie compreso nel prezzo
 Traitement anti-calcaire inclus dans le prix
 Anti-limescale treatment included in the price
 Tratamiento antical incluido en el precio
 Gegen Kalkablagerungen schützende Glasbehandlung im Preis inbegriffen
 Anti-kalkafwerking inbegrepen in de prijs
 Средство от известкового налета включено в цену

Cod.	Z [cm]	ingombro max Z1 + 1,5 [cm]	A [cm]	B [cm]	C [cm]	D [cm]	[dm ³]	[kg]	[n°]
B9150	66-68	67,5-69,5	//	//	//	//	128	37	1
B9151	76-78	77,5-79,5	//	//	//	//	146	41	1
B9152	86-88	87,5-89,5	//	//	//	//	166	45	1
B9153	96-98	97,5-99,5	//	//	//	//	182	49	1

Cod.	Z [cm]	A [cm]	B [cm]	C [cm]	D [cm]	[dm ³]	[kg]	[n°]
B9121	76-78	26,1-28,1	49	46	//	140	41	1
B9122	86-88	29,3-31,3	56	53	//	158	45	1
B9123	96-98	35,5-37,5	60	57	//	180	49	1
B9125	116-118	44,3-46,3	71	68	//	207	68	2
B9127	136-138	64,2-66,2	71	68	//	218	76	2



580 mm
 Interasse maniglia
 Empattement de la poignée
 Handle wheelbase
 Distancia entre ejes de la manija
 Radstand handhaben
 Handvat wielbasis
 Колесная база ручки



Prodotti Speciali - Produits Spéciaux - Special products - Productos Especiales - Sonderfertigungen - Maatwerk - Специальные Иродукты					
MISURE LIMITE	Altezza max 217 cm.	Altezza min 50 cm.	Larghezza max 140 cm.	Larghezza min 29 cm.	
MESURES LIMITES	Hauteur max 217 cm.	Hauteur min 50 cm.	Largeur max 140 cm.	Largeur min 29 cm.	
LIMITS OF MEASUREMENTS	Height max 217 cm.	Height min 50 cm.	Width max 140 cm.	Width min 29 cm.	
MEDIDAS LIMITE	Altura max 217 cm.	Altura min 50 cm.	Anchura max 140 cm.	Anchura min 29 cm.	
GRENZMAßE	Höhe max 217 cm.	Höhe min 50 cm.	Breite max 140 cm.	Breite min 29 cm.	
EXTREME MATEN	Hoogte max 217 cm.	Hoogte min 50 cm.	Breedte max 140 cm.	Breedte min 29 cm.	
ПРЕДЕЛЬНЫЕ РАЗМЕРЫ:	Макс. высота 217 см	Мин. высота 50 см	Макс. ширина 140 см	Мин. ширина 29 см	
	I				
	II				
	III				

Maniglia optional solo su richiesta, 1 pezzo - Ручка, не входящая в комплект стандартной поставки, поставляется по отдельному заказу, одна штука.
Poignée optionnelle seulement sur demande, 1 pièce - Optional handle only on request, 1 piece

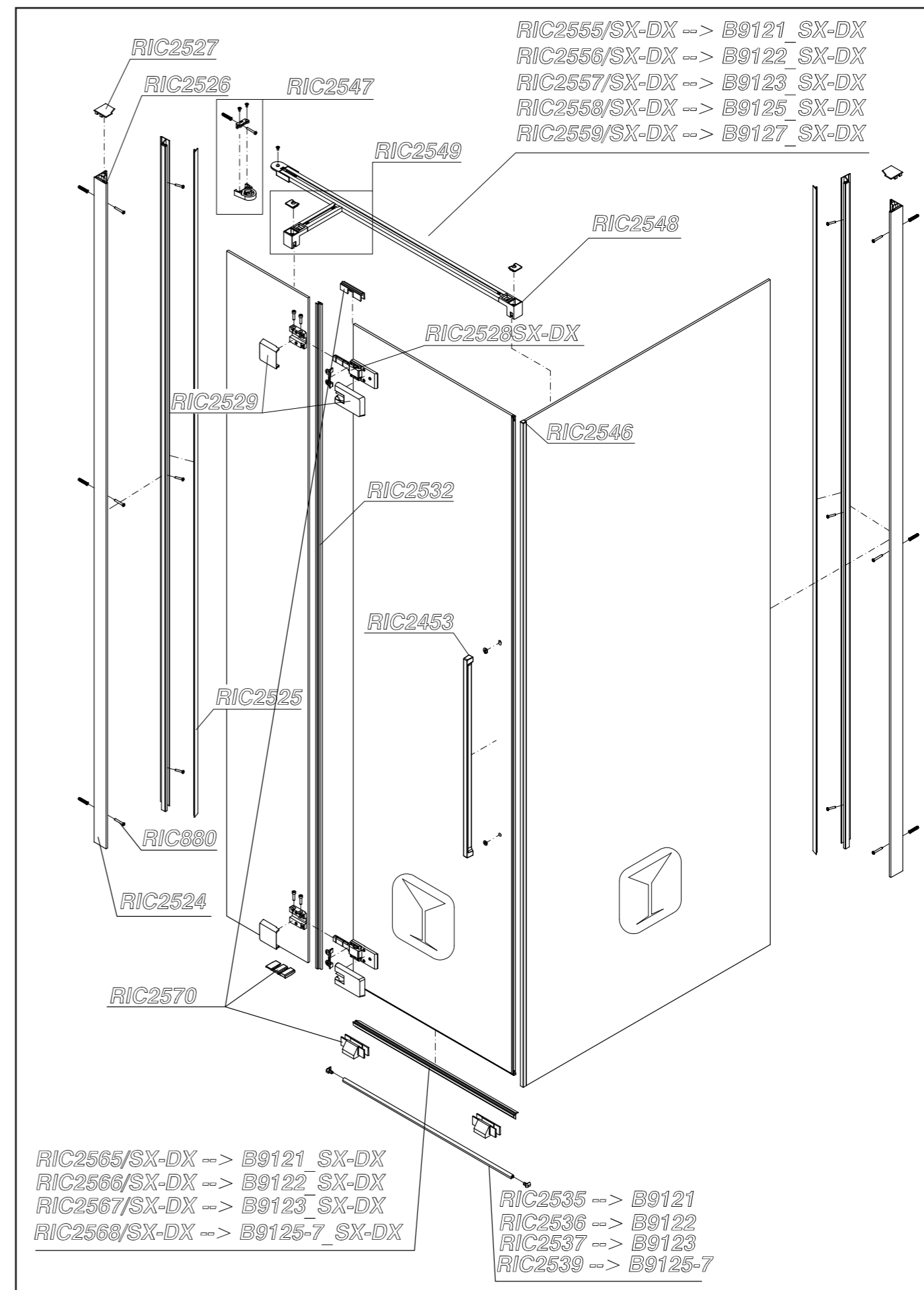
N00 CRO_SNK_SL4_AL5_AL6_ELO

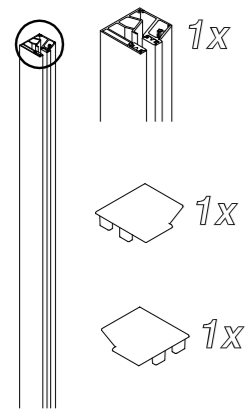
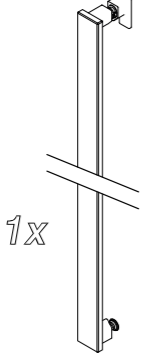
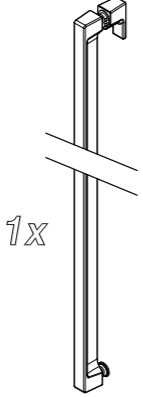
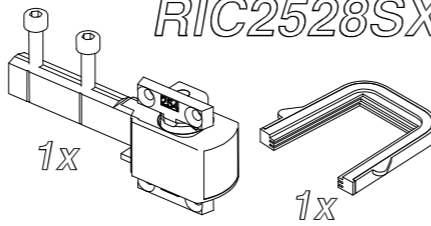
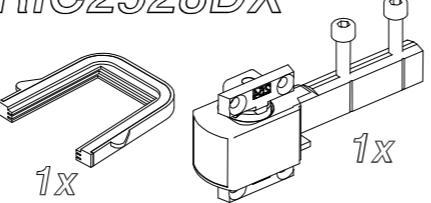
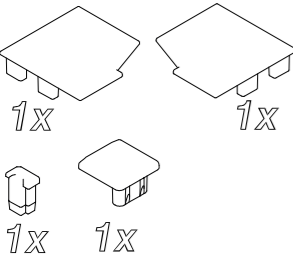
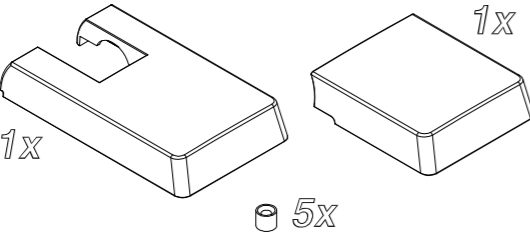
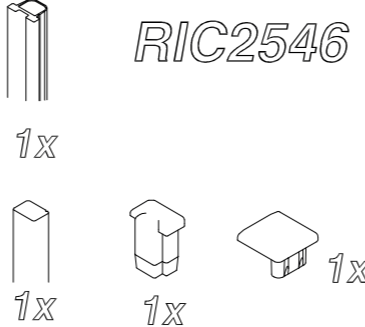
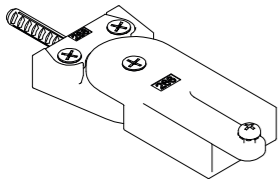
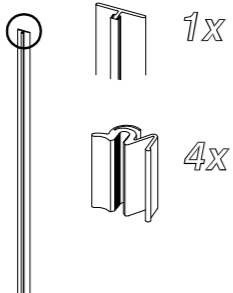
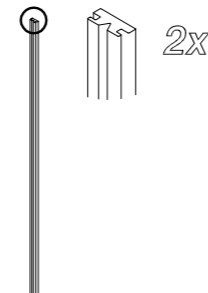
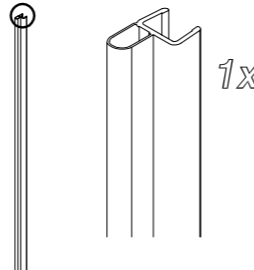

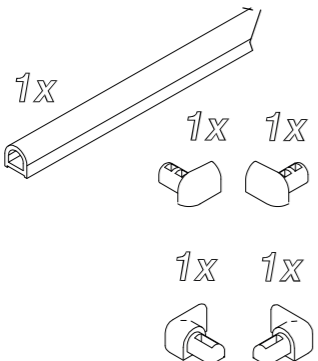
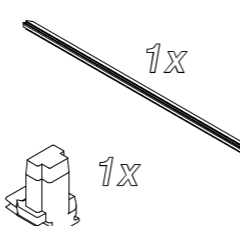
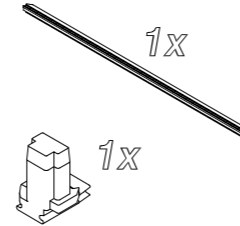


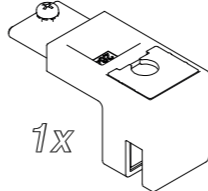
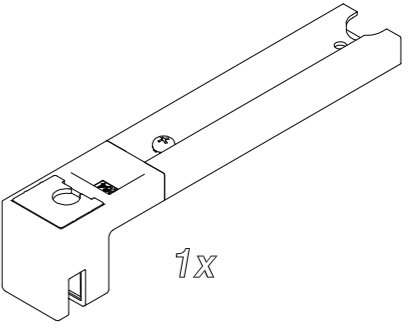
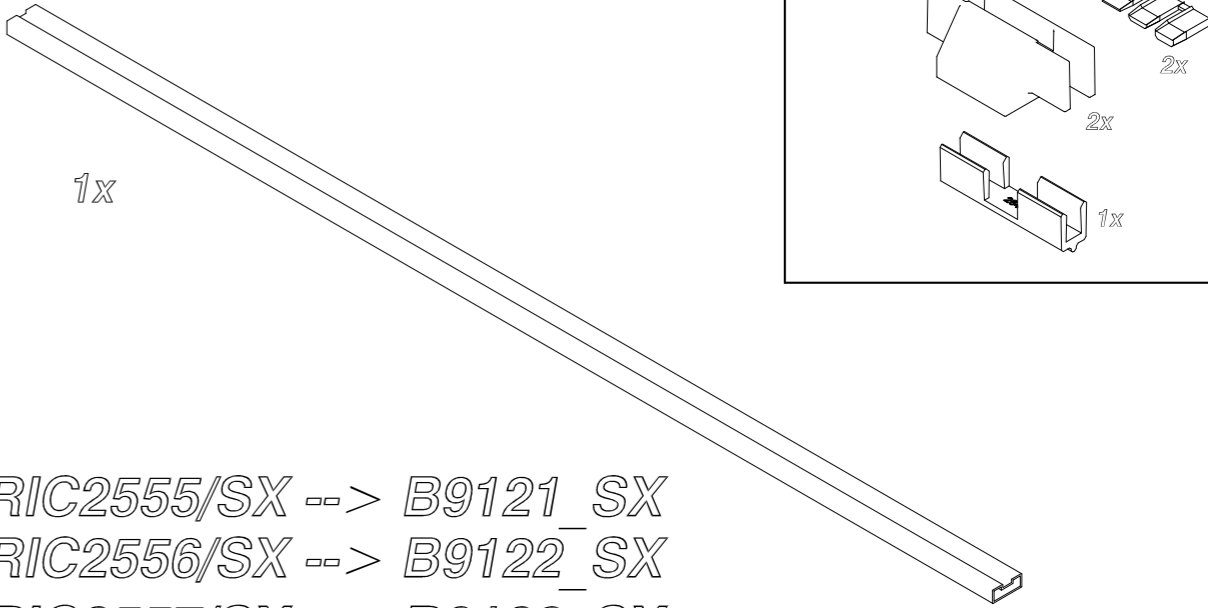
L00 CRO_SNK_SL4_AL5_AL6_ELO



M00 CRO_SNK_SL4_AL5_AL6_ELO



<p>RIC2524</p> 	<p>RIC2531</p> 	<p>RIC2453</p> 	<p>RIC2528SX</p>  <p>RIC2528DX</p> 
<p>RIC2527</p> 	<p>RIC2529</p> 	<p>RIC2546</p> 	
<p>RIC2547</p> 	<p>RIC2525</p> 	<p>RIC2526</p> 	<p>RIC2532</p> 
<p>RIC880</p> 	<p>RIC2535 --> B9121 RIC2536 --> B9122 RIC2537 --> B9123 RIC2539 --> B9125-7</p> 	<p>RIC2565/SX --> B9121_SX RIC2566/SX --> B9122_SX RIC2567/SX --> B9123_SX RIC2568/SX --> B9125-7_SX</p>  <p>RIC2565/DX --> B9121_DX RIC2566/DX --> B9122_DX RIC2567/DX --> B9123_DX RIC2568/DX --> B9125-7_DX</p> 	

<p>RIC2548</p> 	<p>RIC2549</p> 
<p>RIC2570</p> 	
<p>RIC2555/SX --> B9121_SX RIC2556/SX --> B9122_SX RIC2557/SX --> B9123_SX RIC2558/SX --> B9125_SX RIC2559/SX --> B9127_SX</p> <p>RIC2555/DX --> B9121_DX RIC2556/DX --> B9122_DX RIC2557/DX --> B9123_DX RIC2558/DX --> B9125_DX RIC2559/DX --> B9127_DX</p> 