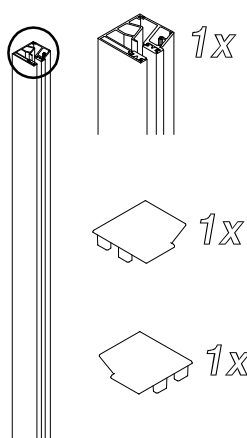
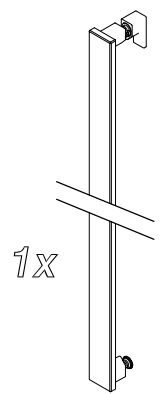
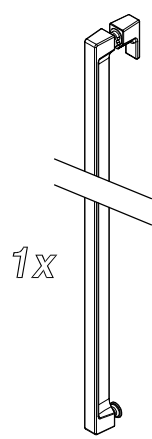
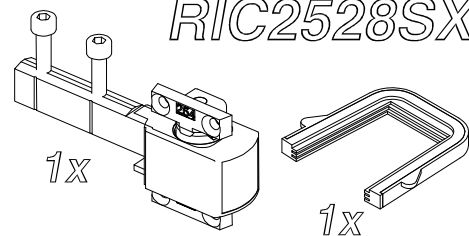
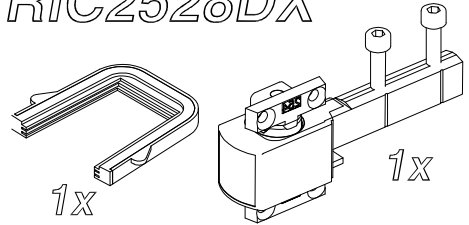
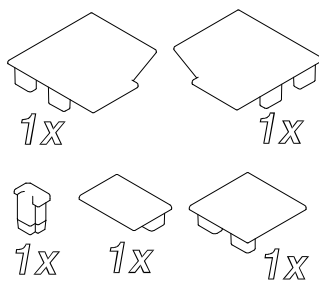
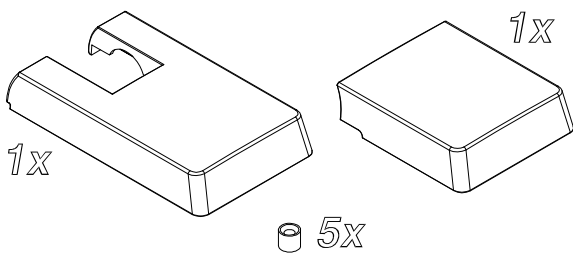
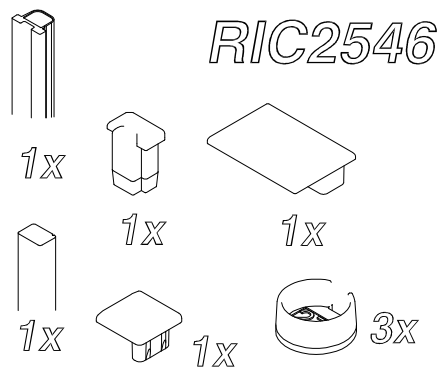
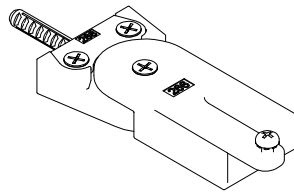
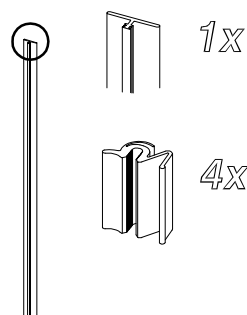
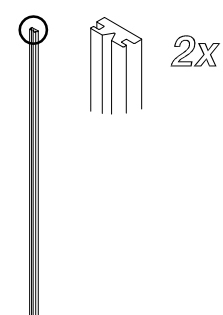
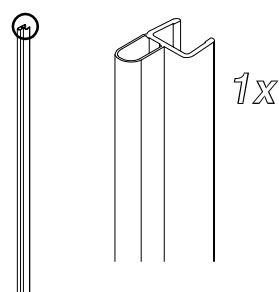
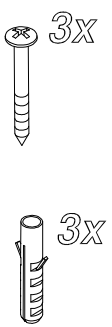
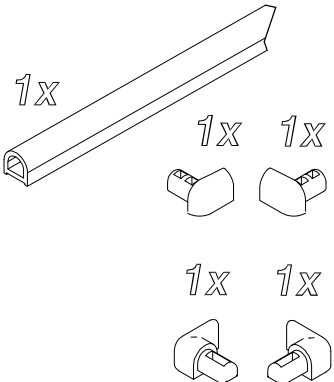
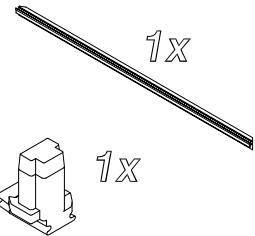
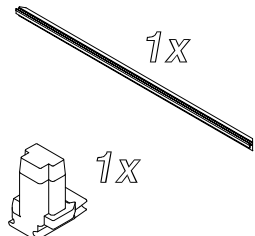


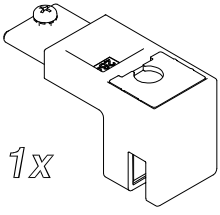
<p><i>RIC2524</i></p> 	<p><i>RIC2531</i></p> 	<p><i>RIC2453</i></p> 	<p><i>RIC2528SX</i></p> 
			<p><i>RIC2528DX</i></p> 

<p><i>RIC2527</i></p> 	<p><i>RIC2529</i></p> 	<p><i>RIC2546</i></p> 
---	--	--

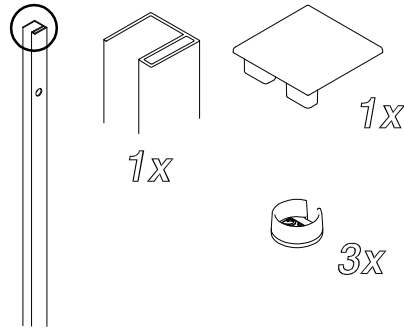
<p><i>RIC2547</i></p> 	<p><i>RIC2525</i></p> 	<p><i>RIC2526</i></p> 	<p><i>RIC2532</i></p> 
---	---	--	---

<p><i>RIC880</i></p> 	<p> <i>RIC2535 --&gt; B9101</i>  <i>RIC2536 --&gt; B9102</i>  <i>RIC2537 --&gt; B9103</i>  <i>RIC2539 --&gt; B9105-7</i> </p> 	<p> <i>RIC2565/SX --&gt; B9101_SX</i>  <i>RIC2566/SX --&gt; B9102_SX</i>  <i>RIC2567/SX --&gt; B9103_SX</i>  <i>RIC2568/SX --&gt; B9105-7_SX</i> </p> 
		<p> <i>RIC2565/DX --&gt; B9101_DX</i>  <i>RIC2566/DX --&gt; B9102_DX</i>  <i>RIC2567/DX --&gt; B9103_DX</i>  <i>RIC2568/DX --&gt; B9105-7_DX</i> </p> 

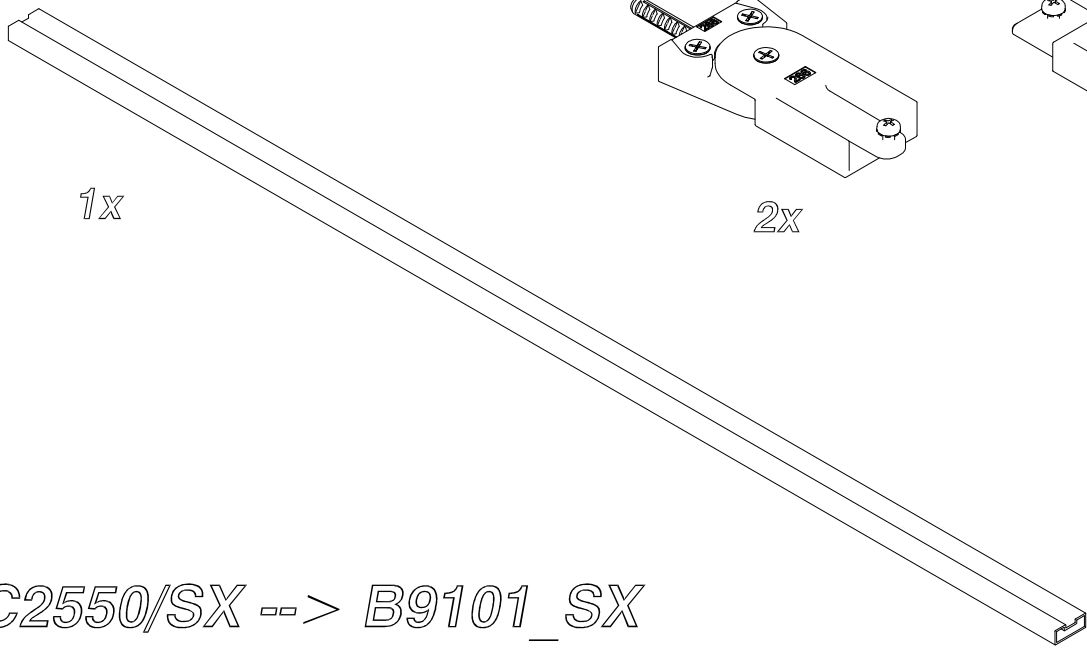
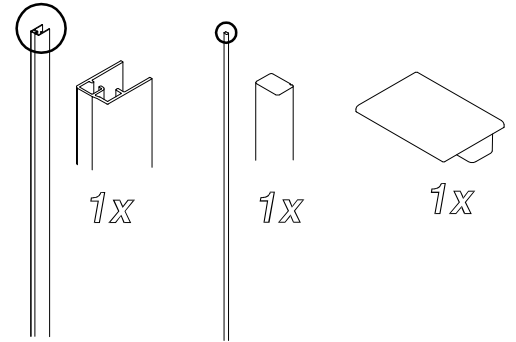
*RIC2548*



*RIC2544*



*RIC2545*



*RIC2550/SX --> B9101\_SX*  
*RIC2551/SX --> B9102\_SX*  
*RIC2552/SX --> B9103\_SX*  
*RIC2553/SX --> B9105\_SX*  
*RIC2554/SX --> B9107\_SX*

*RIC2550/DX --> B9101\_DX*  
*RIC2551/DX --> B9102\_DX*  
*RIC2552/DX --> B9103\_DX*  
*RIC2553/DX --> B9105\_DX*  
*RIC2554/DX --> B9107\_DX*